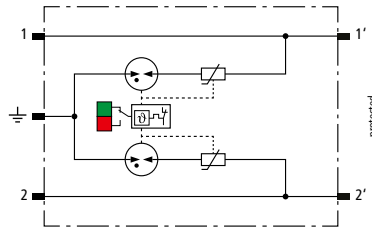
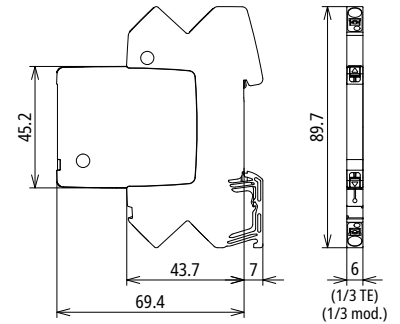


## BCO ML2 MVG 230 (927 290)

- LifeCheck Ableiter-Überwachung und integrierte Statusanzeige
- Modularer Ableiter mit leckstromfreier Schaltung für 2 Signaladern
- Einsetzbar nach dem Blitz-Schutzzonen-Konzept an den Schnittstellen 0<sub>g</sub> bis 2 und höher



Prinzipschaltbild



Maßbild

Platzsparender, modularer Überspannungs-Ableiter in 6 mm Baubreite und Push-in-Anschlusstechnik mit Statusanzeige zum Schutz von 2 Adern mehradriger, erdpotentialfreier Signalschnittstellen mit Nennspannung 230 V. Mit Signaltrennung für Wartungszwecke. Erfüllt u.a. die Anforderungen für signaltechnische Anlagen in der Bahnindustrie (DB RIL 819.0808 konform).

Typ	BCO ML2 MVG 230
Art-Nr.	927 290
Ableiterklasse	TYPE 2 P3
Impulskategorie	C1, C2, C3
Nennspannung (U <sub>N</sub> )	230 V
Höchste Dauerspannung DC Ader-PG (U <sub>c</sub> )	320 V
Höchste Dauerspannung AC Ader-PG (U <sub>c</sub> )	250 V
Nennstrom bei 80 °C (I <sub>n</sub> )	3 A
Nennstrom bei 80 °C (I <sub>n</sub> )	6 A für 240 ms
Blitzstoßstrom (10/350 µs) gesamt	0,5 kA
Blitzstoßstrom (10/350 µs) pro Ader	0,25 kA
C2 Nennableitstoßstrom (8/20 µs) gesamt (I <sub>n</sub> )	6 kA
C2 Nennableitstoßstrom (8/20 µs) pro Ader (I <sub>n</sub> )	3 kA
Schutzpegel Ad-PG bei I <sub>n</sub> C2 (U <sub>p</sub> )	≤ 1100 V
Schutzpegel Ad-PG bei 1 kV/µs C3 (U <sub>p</sub> )	≤ 1100 V
Serienimpedanz pro Ader	0 Ohm
Grenzfrequenz Ad-PG bei 100 Ohm (f <sub>c</sub> )	200 MHz
Kapazität Ad-Ad (C)	≤ 7,32 pF
Kapazität Ad-PG (C)	≤ 12 pF
Betriebstemperaturbereich (T <sub>v</sub> )	-40 °C ... +80 °C
Funktions- / Defektanzeige	grün / rot
Schutzart	IP 20
Anschluss Eingang / Ausgang	Push-in / Push-in
Anschlussquerschnitt eindrätig	0,2-2,5 mm <sup>2</sup>
Anschlussquerschnitt feindrätig	0,2-2,5 mm <sup>2</sup>
Erdung über	35 mm Hutschiene nach EN 60715
Gehäusewerkstoff	Polyamid PA 6.6
Farbe	gelb
Prüfnormen	IEC 61643-21 / EN 61643-21
Zulassungen	SIL
SIL-Klassifizierung	bis SIL3 *)

### Stammdaten

Nettogewicht	36,11 g/st
Zolltarifnummer (Komb. Nomenklatur EU)	85363010
GTIN (EAN)	4013364466524
VPE	1 ST

Änderungen in Form und Technik, bei Maßen, Gewichten und Werkstoffen behalten wir uns im Sinne des Fortschrittes der Technik vor. Die Abbildungen sind unverbindlich.

<sup>\*)</sup> Details siehe: [www.dehn.de](http://www.dehn.de)