

SE NH00 (785 641)

- Für Innenraumanlagen
- Zum Schutz gegen Wiedereinschalten
- Symbol „Nicht schalten“ nach VBG 125
- Isoliermesser für NH-Sicherungsunterteile und Verteilerleisten



Abbildung unverbindlich

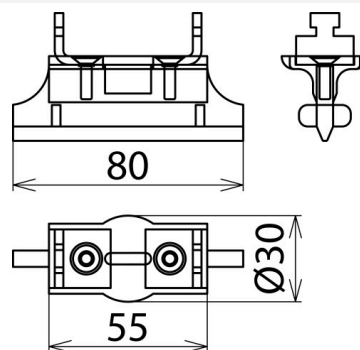


Abbildung unverbindlich

| Typ Art.-Nr. | SE NH00 785 641 |
|--|-----------------------|
| Nennspannung (U _N) | bis 1000 V |
| Größe | 00 |
| Messer | 13 x 5 mm |
| Abmessung | 80 mm |
| Norm | VBG 125 und DIN 40008 |
| Anwendung | Für Innenraumanlagen |
| Gewicht | 55 g |
| Zolltarifnummer (Komb. Nomenklatur EU) | 85369095 |
| GTIN (EAN) | 4013364087897 |
| VPE | 10 Stk. |

Änderungen in Form und Technik, bei Maßen, Gewichten und Werkstoffen behalten wir uns im Sinne des Fortschrittes der Technik vor. Die Abbildungen sind unverbindlich.