

# XLED PRO ONE

anthrazit  
 EAN 4007841 069513  
 Art.-Nr. 069513



<b>LED</b>	<b>3000 K</b>							<b>5 years</b>	<b>CE</b>
long life LED 50.000 h	3000K warm-white	IP44	Panel 180° vertical	indoor/outdoor light	networkable via cable	energy saving	plastic free packaging	manufacturer's warranty steinel-professional.de/garantie	CE

## Funktionsbeschreibung

Flutlicht neu definiert. Der um 180° vertikal schwenkbare Flutlicht-Strahler XLED PRO ONE ohne Sensor im edlen Aluminium-Gehäuse gewährleistet mit warmweißen 3000 K und 2250 lm bei 18,2 W eine taghelle Ausleuchtung großer Flächen. Geeignet für den manuellen Schalterbetrieb und zur kabelbasierten Vernetzung in Verbindung mit einer Sensor-Ausführung. Mit optionalem Aufputzadapter. 5 Jahre Garantie.

## Technische Daten

Abmessungen (L x B x H)	182 x 229 x 206 mm	Hauptlicht einstellbar	Nein
Netzanschluss	220 – 240 V / 50 – 60 Hz	Funktionen	Relais Ausgang
Leistung	18,2 W	Schlagfestigkeit	IK03
Vernetzung	Ja	Schutzart	IP44
gemessener Lichtstrom (360°)	2250 lm	Schutzklasse	I
Farbtemperatur	3000 K	Umgebungstemperatur	-20 – 40 °C
Farbabweichung LED	SDCM3	Werkstoff des Gehäuses	Aluminium
Farbwiedergabeindex	80-89	Werkstoff der Abdeckung	Glas transparent
Mit Leuchtmittel	Ja, STEINEL LED-System	Herstellergarantie	5 Jahre
Leuchtmittel	LED nicht austauschbar	Inkl. Eckwandhalter	Nein
LED Kühlsystem	Passive Thermo Control	VPE1, Nettogewicht	1,38 kg
Mit Bewegungsmelder	Nein	Variante	anthrazit
Dämmerungsschalter	Nein	VPE1, EAN	4007841069513
Grundlichtfunktion	Nein		

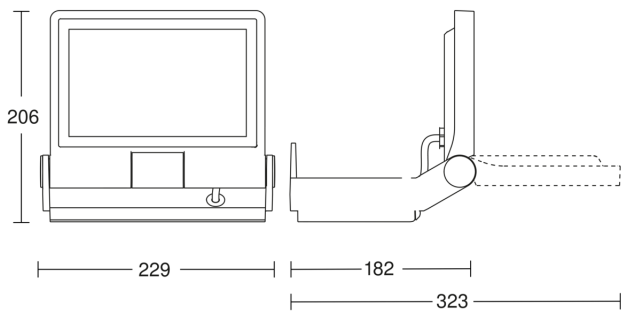
# XLED PRO ONE

anthrazit

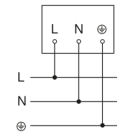
EAN 4007841 069513

Art.-Nr. 069513

## Maßzeichnung



## Schaltplan Slave



## Schaltplan Master-Slave Vernetzung

