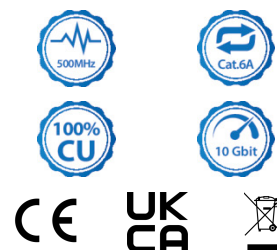
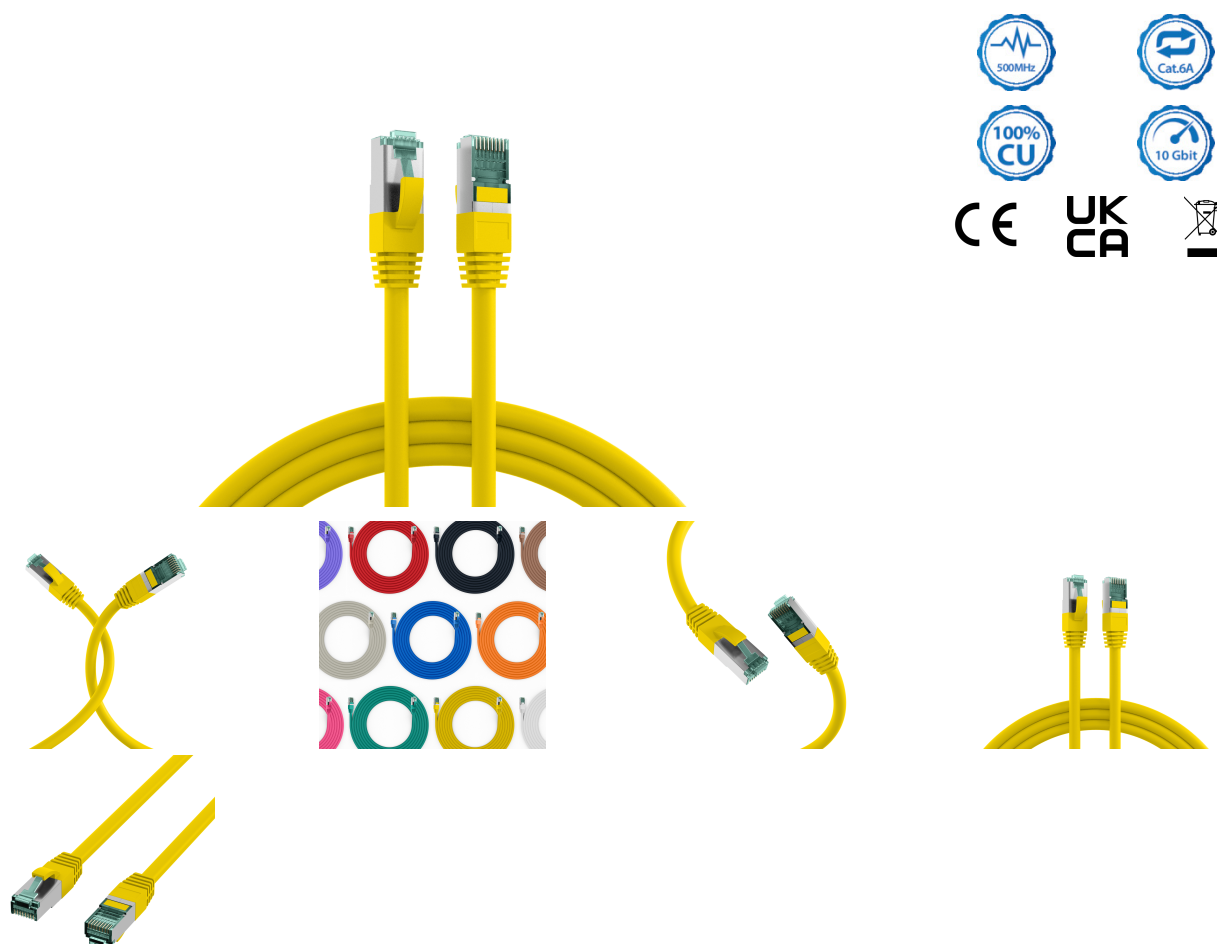


# DATENBLATT

## RJ45 Patchkabel Cat.6A S/FTP LSZH gelb 2m



### Beschreibung

RJ45 Patchkabel Cat.6A S/FTP LSZH

Das Cat.6A (TIA) Patchkabel erfüllt die Anforderungen für 10Gbit Ethernet und besitzt vergoldete Kontakte.

Technische Produkteigenschaften

- Cat.6A (TIA)
- S/FTP Kabel mit AWG27/7
- Mantelmaterial aus halogenfreiem LSZH
- Brandschutz: flammwidrig, halogenfrei, raucharm
- Steckverbindung: RJ45 auf RJ45
- Mit Rasthebelschutz
- Besitzt vergoldete Kontakte

Dieses Datenblatt wurde maschinell am 09-09-2024 erzeugt. Technische Änderungen vorbehalten.



# DATENBLATT

## RJ45 Patchkabel Cat.6A S/FTP LSZH gelb 2m

Der Mantel des geschirmten Patchkabels besteht aus halogenfreiem LSZH Material und hat einen Längenaufdruck auf der Tülle. Darüber hinaus bietet das Kabel die Möglichkeit zur Stromversorgung durch PoE nach IEEE802.3af, PoE+ nach IEEE802.3at und 4PPoE nach IEEE802.3bt.

Die Belegung der grünen RJ45-Stecker erfolgt nach TIA/EIA 568B und ist 1:1. Passend für den Temperaturbereich -20 - 60 °C.

Das Netzkabel verfügt über ein Leitermaterial aus Kupfer und eignet sich optimal für Anwendungen in der strukturierten Gebäudeverkabelung, Industrial Ethernet und in Rechenzentren. Die Bandbreite ist 500 MHz.

### Allgemeine Daten

Geeignet für Schutzart (IP)	IP20
AWG-Querschnitt	27/7
Ausführung flammwidrig	Ja
Ausführung	Geschirmt
Mantelmaterial	LSZH
Längenaufdruck	Ja

### General data

Steckertyp	RJ45 Standard grün
Kabeltyp	S/FTP
Pinbelegung	1:1
Rasthebelschutz	Ja
UL approbiert	Nein
Mantel-Farbe	gelb
Kontakte	Vergoldet
Belegung	nach TIA/EIA 568B
Farbe der Knickschutztülle	gelb
Einsatzgebiet	Industrial Ethernet
Knickschutztülle	angespritzt
Halogenfrei	Ja
Kategorie	6A (TIA)

### Mechanical characteristics

Schirmkontaktierung	PunktueLLer Schirmkontakt
Steckzyklen	≥750
Biegeradius	>30 mm

### Cable construction

Dieses Datenblatt wurde maschinell am 09-09-2024 erzeugt. Technische Änderungen vorbehalten.



# DATENBLATT

## RJ45 Patchkabel Cat.6A S/FTP LSZH gelb 2m

Leitermaterial	Kupfer
Rohkabel	Cat.6A

### Kabelaufbau

Steckverbindertyp Anschluss 2	RJ45 8(8)
Steckverbindertyp Anschluss 1	RJ45 8(8)
Gesamtabschirmung	80 %
Kabelkonstruktion	4x2

### Cable sheath

Raucharm	Ja
Ölbeständig nach EN 60811-404	Nein
Silikonfrei	Ja
Flammwidrig	Ja

### Kabelmantel

Kabelaufdruck	Cat.6A PATCH S/FTP 4x2xAWG27/7 LSZH ISO/IEC11801 ANSI/TIA-568-C.2 *10Gigabit Ethernet* <a href="http://www.efb-elektronik.de">www.efb-elektronik.de</a>
Außendurchmesser des Kabels	6,0 mm
Halogen frei	Ja

### Umgebungsbedingungen

Temperaturbereich	-20 - 60 °C
-------------------	-------------

### Electrical characteristics

Isolationswiderstand	10 MΩ
Schleifenwiderstand	370 Ω/km
Impedanz	100 ±15 Ω
Kontaktwiderstand	30 mΩ
NVP-Wert	74 %
Leiterwiderstand DC	185 Ω/km
POE Klasse	PoE+ nach IEEE802.3at
Widerstandsunsymmetrie	3 %
Strombelastbarkeit	max. 1 A

### Elektrische Eigenschaften

Dieses Datenblatt wurde maschinell am 09-09-2024 erzeugt. Technische Änderungen vorbehalten.



# DATENBLATT

## RJ45 Patchkabel Cat.6A S/FTP LSZH gelb 2m

Prüfspannung	1000 (V DC, 1min) Ader/Ader und Ader/Schirm
Betriebs-/Bemessungsspannung	max. 50 V DC

### Übertragungstechnische Eigenschaften

Übertragung	10Gbit
Bandbreite	500MHz

### Standards, approvals, certifications

Verkabelungsstandard	EN50173
Ölbeständig nach EN 60811-2-1	Nein
Steckverbinder	IEC 60603-7-51

### Verfügbare Varianten

ArtNr.	Bezeichnung	Länge	Längentoleranz
MK6001.0,15Y	RJ45 Patchkabel Cat.6A S/FTP LSZH gelb 0,15m	0,15 m	±5 %
MK6001.0,25Y	RJ45 Patchkabel Cat.6A S/FTP LSZH gelb 0,25m	0,25 m	±5 %
MK6001.0,5Y	RJ45 Patchkabel Cat.6A S/FTP LSZH gelb 0,5m	0,5 m	±5 %
MK6001.1Y	RJ45 Patchkabel Cat.6A S/FTP LSZH gelb 1m	1,0 m	±5 %
MK6001.1,5Y	RJ45 Patchkabel Cat.6A S/FTP LSZH gelb 1,5m	1,5 m	±5 %
MK6001.2Y	RJ45 Patchkabel Cat.6A S/FTP LSZH gelb 2m	2,0 m	±5 %
MK6001.3Y	RJ45 Patchkabel Cat.6A S/FTP LSZH gelb 3m	3,0 m	±5 %
MK6001.5Y	RJ45 Patchkabel Cat.6A S/FTP LSZH gelb 5m	5,0 m	±5 %
MK6001.7,5Y	RJ45 Patchkabel Cat.6A S/FTP LSZH gelb7,5m	7,5 m	±5 %
MK6001.10Y	RJ45 Patchkabel Cat.6A S/FTP LSZH gelb 10m	10,0 m	±5 %
MK6001.15Y	RJ45 Patchkabel Cat.6A S/FTP LSZH gelb 15m	15,0 m	±5 %
MK6001.20Y	RJ45 Patchkabel Cat.6A S/FTP LSZH gelb 20m	20,0 m	±5 %
MK6001.25Y	RJ45 Patchkabel Cat.6A S/FTP LSZH gelb 25m	25,0 m	±5 %
MK6001.30Y	RJ45 Patchkabel Cat.6A S/FTP LSZH gelb 30m	30,0 m	±5 %
MK6001.40Y	RJ45 Patchkabel Cat.6A S/FTP LSZH gelb 40m	40,0 m	±5 %
MK6001.50Y	RJ45 Patchkabel Cat.6A S/FTP LSZH gelb 50m	50,0 m	±5 %

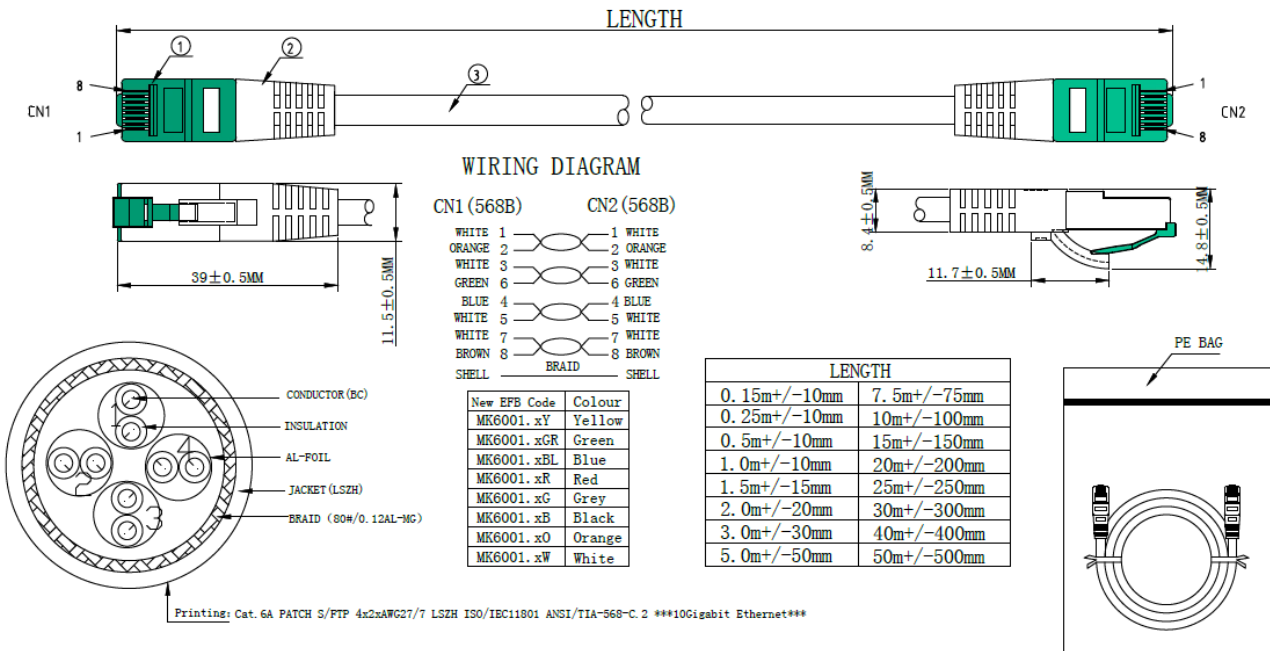
### Zeichnungen

Dieses Datenblatt wurde maschinell am 09-09-2024 erzeugt. Technische Änderungen vorbehalten.



# DATENBLATT

## RJ45 Patchkabel Cat.6A S/FTP LSZH gelb 2m



Dieses Datenblatt wurde maschinell am 09-09-2024 erzeugt. Technische Änderungen vorbehalten.

