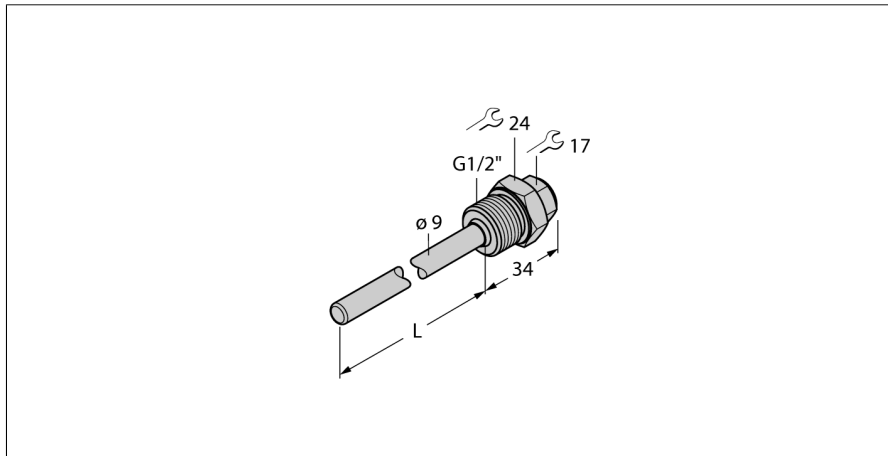


Temperaturerfassung Zubehör Schutzrohr THW-6-G1/2-A4-L080



- Schutzrohr zur Montage von Temperaturfühlern mit einem Durchmesser von 6mm
- Prozeßanschluß G1/2“ Außengewinde

Allgemeine Beschreibung

Schutzrohre dienen dem Schutz von Temperaturfühlern gegen aggressive Medien und hohen Drücken. Bei der Montage mit Schutzrohren hat der Temperaturfühler keinen direkten Kontakt mit dem Medium. Der Fühler kann ohne Prozessunterbrechung ausgetauscht werden.

Typenbezeichnung	THW-6-G1/2-A4-L080
Ident-Nr.	9910532
Temperaturbereich	
Eintauchtiefe (L)	80 mm
Gehäuse	
Gehäusewerkstoff	Edelstahl, V4A (1.4404)
Innendurchmesser	7 mm
Prozessanschluss	G ½“ Außengewinde
Druckfestigkeit	400 bar
max. Anziehdrehmoment Gehäusemutter	100 Nm