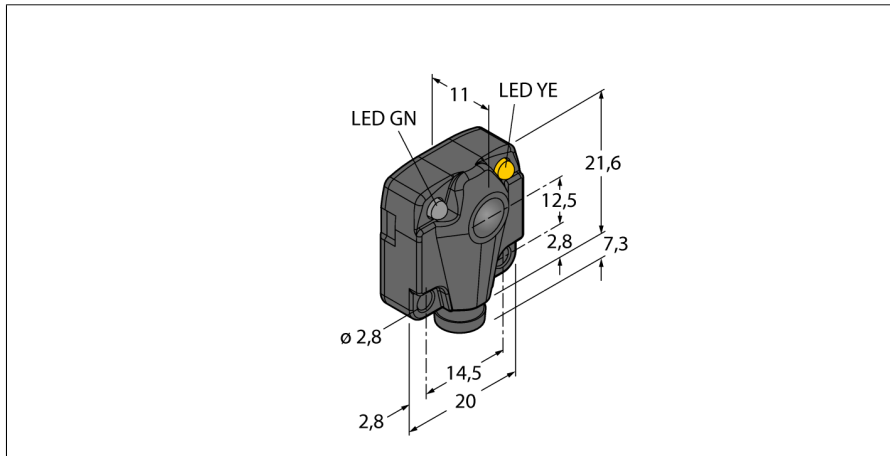
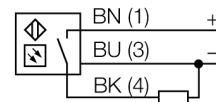


**Opto-Sensor**  
**Einweglichtschranke (Empfänger)**  
**Miniatursensor**  
**Q10AP6RQ**



- Stecker, 8 mm, 3-polig
- Schutzart IP67
- Linsenmaterial Glas
- Betriebsspannung: 10...30 VDC
- PNP Schaltausgang, hellschaltend

**Anschlussbild**

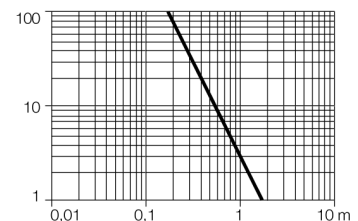


**Funktionsprinzip**

Einweglichtschranken bestehen aus einem Sender und einem Empfänger. Sie werden so installiert, dass das Licht vom Sender genau auf den Empfänger trifft. Unterbricht oder schwächt ein Objekt den Lichtstrahl, wird ein Schaltvorgang ausgelöst. Überall dort, wo lichtundurchlässige Objekte erfasst werden sollen, sind Einweglichtschranken die verlässlichsten optoelektronischen Sensoren. Der hohe Kontrast zwischen Hell- und Dunkelzustand und die sehr hohen Funktionsreserven, die für diese Betriebsart typisch sind, erlauben einen Betrieb über große Distanzen hinweg und unter schwierigen Bedingungen.

**Reichweitenkurve**

Funktionsreserve in Abhängigkeit von der Reichweite



<b>Typenbezeichnung</b>	Q10AP6RQ
Ident-Nr.	3044753
<b>Lichtart</b>	IR
Wellenlänge	880 nm
Reichweite	0...1800 mm
Umgebungstemperatur	-40...+70 °C
<b>Betriebsspannung</b>	10...30 VDC
Restwelligkeit	< 10 % U <sub>s</sub>
Leerlaufstrom I <sub>0</sub>	≤ 15 mA
Kurzschlusschutz	ja/ taktend
Verpolungsschutz	ja
Ausgangsfunktion	Schließer, hellschaltend, PNP
Schaltfrequenz	0.083 kHz
Bereitschaftsverzug	≤ 100 ms
Überstromauslösung	> 220 mA
<b>Bauform</b>	Quader, Q10
Abmessungen	28.9 mm x 20 mm x 10 mm
Gehäusedurchmesser	0 mm
Gehäusewerkstoff	Kunststoff, ABS, schwarz
Linse	Glas
Elektrischer Anschluss	Steckverbinder, M8, PVC
Kabelquerschnitt	3 mm <sup>2</sup>
Schutzart	IP67
<b>Betriebsspannungsanzeige</b>	LED, grün
Schaltzustandsanzeige	LED, gelb
Fehlermeldung	LED grün blinkend
Anzeige der Funktionsreserve	LED grün
Alarmanzeige	LED gelb blinkend