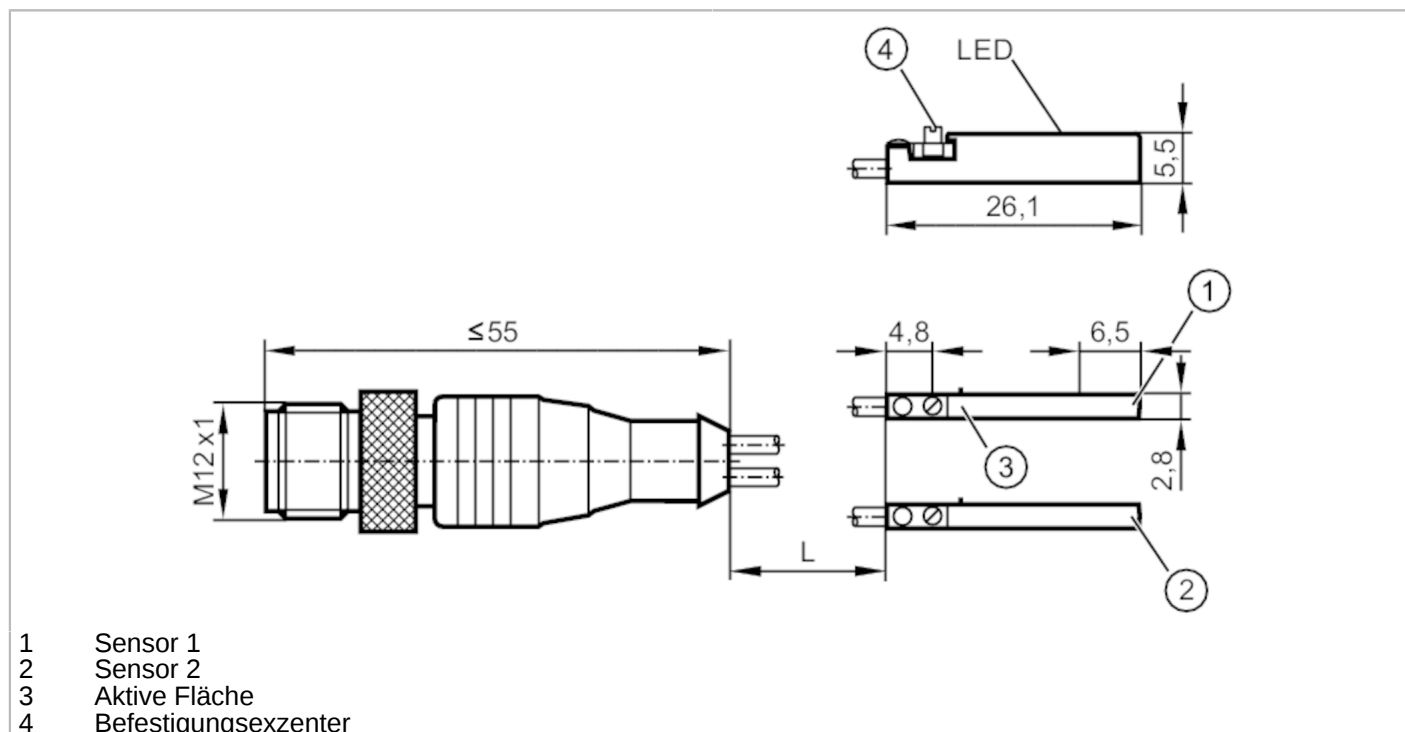


MK5351



C-Nut-Zylindersensor

MKC3020BBPKG/A/0,3/ZH/US/2X



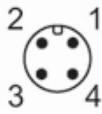
Produktmerkmale		
Elektrische Ausführung		PNP
Ausgangsfunktion		Schließer
Abmessungen	[mm]	26,1 x 2,8 x 5,5
Elektrische Daten		
Betriebsspannung	[V]	10...30 DC
Stromaufnahme	[mA]	< 10
Schutzklasse		III
Verpolungsschutz		ja
Max. Bereitschaftsverzögerungszeit	[ms]	30
Ausgänge		
Elektrische Ausführung		PNP
Ausgangsfunktion		Schließer
Max. Spannungsabfall Schaltausgang DC	[V]	2,5
Dauerhafte Strombelastbarkeit des Schaltausgangs DC	[mA]	100
Schaltfrequenz DC	[Hz]	5000
Kurzschlusschutz		ja
Überlastfest		ja
Erfassungsbereich		
Ansprechempfindlichkeit	[mT]	2
Überfahrgeschwindigkeit	[m/s]	> 10

MK5351



C-Nut-Zylindersensor

MKC3020BBPKG/A/0,3/ZH/US/2X

Genauigkeit / Abweichungen		
Hysterese	[mm]	1
Reproduzierbarkeit	[mm]	< 0,2
Umgebungsbedingungen		
Umgebungstemperatur	[°C]	-25...85
Schutzart		IP 65; IP 67
Zulassungen / Prüfungen		
EMV	EN 61000-4-2 ESD	- CD / 8 kV AD
	EN 61000-4-3 HF gestrahlt	10 V/m
	EN 61000-4-4 Burst	2 kV
	EN 61000-4-6 HF leitungsgebunden	10 V
	EN 55011	Klasse B
Mechanische Daten		
Gewicht	[g]	21,7
Einbauart		bündig einbaubar
Zylinderbauform		C-Nut-Zylinder
Abmessungen	[mm]	26,1 x 2,8 x 5,5
Werkstoffe		Gehäuse: PA; Befestigungsexzenter: Edelstahl
Anzugsdrehmoment	[Nm]	< 0,24
Anzeigen / Bedienelemente		
Anzeige	Schaltzustand	1 x LED, gelb
Bemerkungen		
Verpackungseinheit		1 Stück
Elektrischer Anschluss - Stecker		
Kabel: 0,3 m, PUR		
Steckverbindung: 1 x M12; Arretierung: Rändelmutter, drehbar		
		

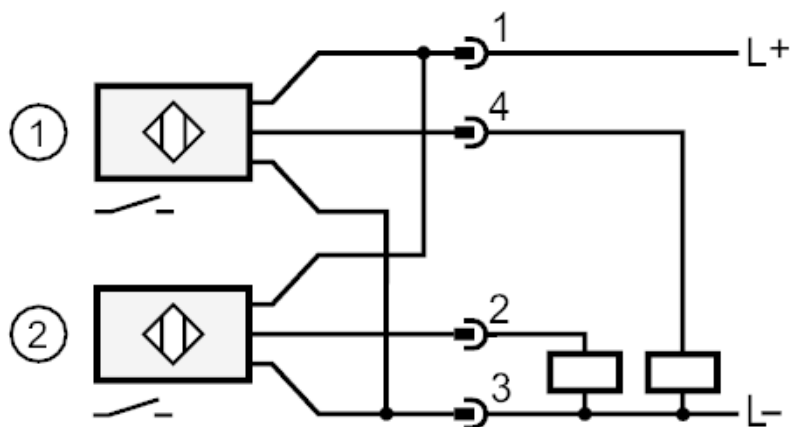
MK5351



C-Nut-Zylindersensor

MKC3020BBPKG/A/0,3/ZH/US/2X

Anschluss



- 1: Sensor 1
- 2: Sensor 2