



CoreLine LED-Anbauleuchte

SM136V 28S_34S_40S/830 PSD W20L120 OC

830 Warmweiß - Elektronisches Betriebsgerät, DALI-regelbar

CoreLine Anbauleuchten erfüllen das Markenversprechen von CoreLine, eine innovative, einfach zu installierende und hochwertige Leuchte zu sein. Die CoreLine Anbauleuchte kann auch als Ersatz von Anbauleuchten mit herkömmlicher Leuchtstofflampe-Technologie eingesetzt werden, sowohl in 1,20 m oder jetzt neu auch in 1,50 m. Die neue Generation der CoreLine Anbauleuchten ist mit der 3in1 MultiLumen-Technologie ausgestattet: 3 Lichtstrompakete pro Leuchte, entweder schaltbar oder DALI-regelbar, stehen für maximale Flexibilität in jedem Projekt. Sofortige Energieeinsparungen und eine lange mittlere Nutzlebensdauer machen diese Leuchte zu einer umweltfreundlichen und kostensparenden Lösung. Der neue QuickConnector ermöglicht eine besonders einfache und schnelle Installation. Optional sind Interact Ready Leuchten verfügbar, die im Zusammenspiel mit Interact Gateways, Sensoren und der zugehörigen Software kabellos vernetzte Beleuchtung ermöglichen.

Hinweise

- Das Produkt unterliegt der Schutzklasse IP20. Daher ist es nicht gegen eindringendes Wasser geschützt und wir empfehlen dringend, die Umgebung, in der die Leuchte installiert werden soll, auf angemessene Weise zu überprüfen.
- Bei Nichtbefolgen der Hinweise oben und nachfolgendem Eindringen von Wasser in die Leuchten kann Philips/Signify einen sicheren Ausfall der Leuchten nicht gewährleisten und die Produktgarantie erlischt.

Produkt Daten

Allgemeine Eigenschaften		Lichtquelle austauschbar	Nein
Ausstrahlungswinkel der Lichtquelle	- °	Anzahl Vorschaltgeräte	1 Einheit
Farbe der Lichtquelle	830 Warmweiß		

CoreLine LED-Anbauleuchte

Betriebsgerät	PSD [Elektronisches Betriebsgerät, DALI-regelbar]
Betriebsgerät inklusive	Ja
Optiktyp	Abstrahlungswinkel (84°)
Ausstrahlungswinkel Leuchte	84°
Steuerungsschnittstelle	DALI
Elektrischer Anschluss	5-poliger Anschlussblock
Kabel	Kabel mit Steckverbinder, 5-polig
IEC-Schutzart	Schutzklasse II
Glühfadentest	Temperatur: 650 °C, Dauer: 30 s
Entflammbarkeitszeichen	F [Für Montage auf normal entflammbaren Oberflächen]
CE-Zeichen	ja
ENEC-Zeichen	ENEC Zeichen
Garantiedauer	5 Jahre
Konstanter Lichtstrom	Nein
Anzahl Leuchten pro Sicherung mit 16 A Typ B	30
Fotobiologisches Risiko	Photobiological risk group 0 @ 200mm to EN62471
EU RoHS-konform	Ja
Unified Glare Rating CEN	19

Lichttechnische Daten

Gesättigtes Rot (R9)	<50
----------------------	-----

Elektrische Kenndaten

Eingangsspannung	220 bis 240 V
Eingangsfrequenz	50 oder 60 Hz
Leistungsaufnahme Konstantlichtstrom bei Installation	- W
Durchschnittlicher CLO-Stromverbrauch	- W
Einschaltstrom	15,6 A
Einschaltzeit	0,23 ms
Leistungsfaktor (min.)	0,9

Dimmen

Dimmbar	Ja
---------	----

Mechanische Kenndaten

Gehäusematerial	Stahl
Reflektor-Material	Polycarbonat
Optisches Material	Polycarbonat
Material optische Abdeckung/Linse	Polymethylmethacrylat
Befestigungsmaterial	Stahl
Gesamte Länge	1200 mm
Gesamte Breite	200 mm

Gesamte Höhe	68,5 mm
Farbe	Weiß
Abmessungen (Höhe x Breite x Tiefe)	69 x 200 x 1200 mm (2.7 x 7.9 x 47.2 in)

Zulassungen und Anwendungseigenschaften

Schutzart (IP)	IP20/44 [Fernhalten von Fingern; Drahtschutz, sprühwassergeschützt]
Schlagfestigkeit (IK)	IK03 [IK03]

Initialkennwerte (IEC konform)

Lichtstrom-Neuwert (Systemlichtstrom)	2800 3400 4000 lm
Lichtstromtoleranz	+/-10%
Initiale Leuchtenlichtausbeute	130 lm/W
Initiale ähnlichste Farbtemperatur	3000 K
Init. Farbwiedergabeindex	>80
Anfängliche Farbsättigung	(0.43, 0.40) SDCM ≤3
Systemleistung	22 26 31 W
Toleranz Leistungsaufnahme	+/-10%

Lebensdauer kennwerte (IEC konform)

Ausfallrate des Betriebsgeräts bei mittlerer Nutzl Lebensdauer von 50.000 Std.	5 %
Lichtstromstabilität während der Nutzl Lebensdauer von 50.000 Stunden, bei 25 °C	L80

Anwendungsparameter

Umgebungstemperaturbereich	-10 bis +40 °C
Bemessungs-Umgebungstemperatur	25 °C
Maximaler Dimmlevel	3%
Geeignet zum häufigen An- und Ausschalten	Nicht zutreffend

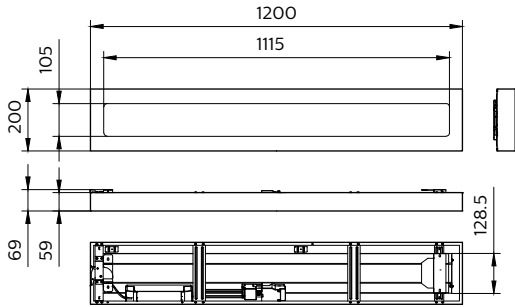
Produkt Daten

Gesamt-Produktcode	871951451234400
Bestell-Produktname	SM136V 28S_34S_40S/830 PSD W20L120 OC
EAN/UPC - Produkt	8719514512344
Bestellcode	51234400
Anzahl pro Verpackung	1
SAP-Zähler - Pakete pro Außenkarton	1
SAP-Material	911401882081
Nettogewicht (Einzelteil)	3,800 kg



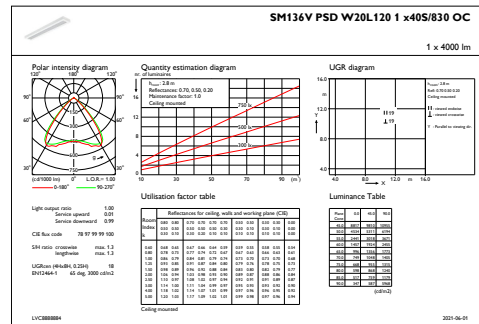
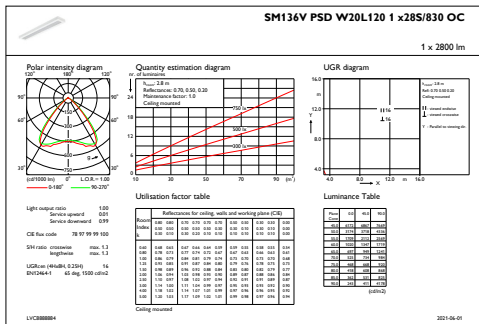
CoreLine LED-Anbauleuchte

Abmessungsskizzen



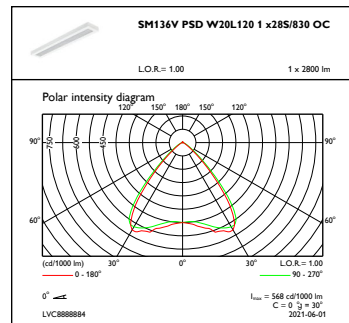
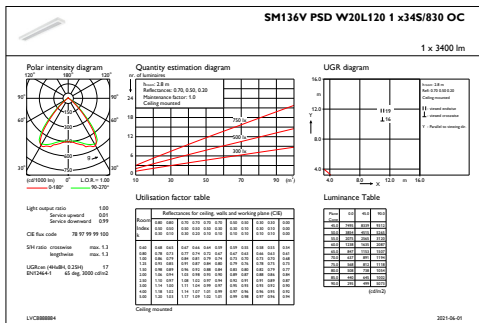
CoreLine Surface-mounted SM134V

Photometrische Daten



IFGU1_SM136VPSDW20L1201x28S830OC

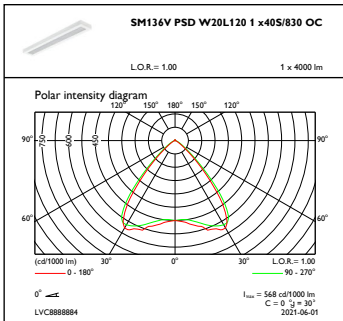
IFGU1_SM136VPSDW20L1201x40S830OC



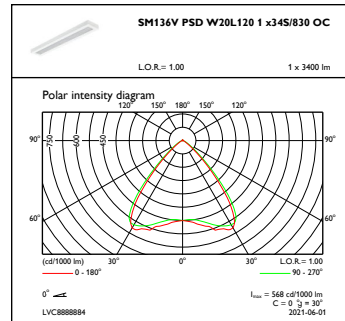
IFGU1_SM136VPSDW20L1201x34S830OC

OFPC1_SM136VPSDW20L1201x28S830OC

Photometrische Daten



OFPC1_SM136VPSDW20L1201x40S830OC



OFPC1_SM136VPSDW20L1201x34S830OC

