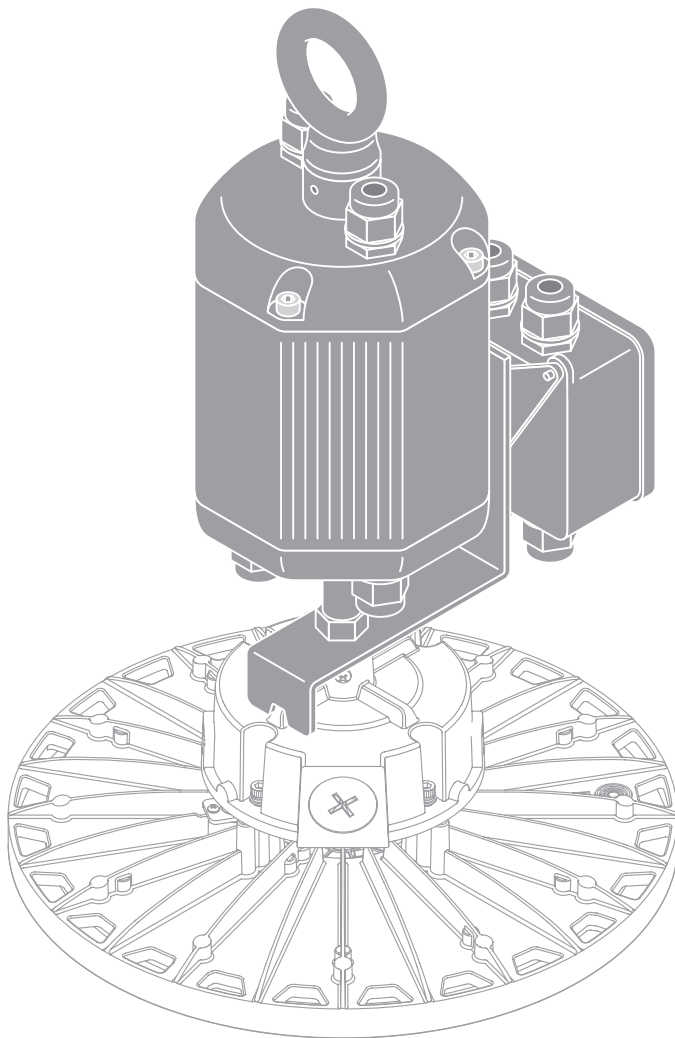


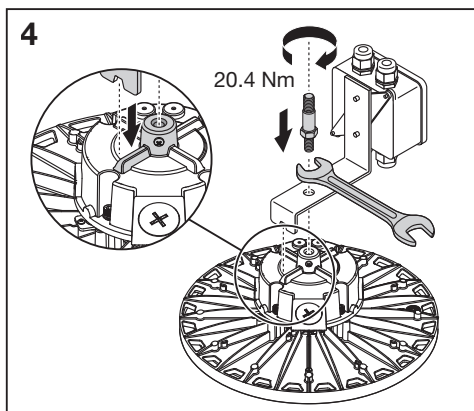
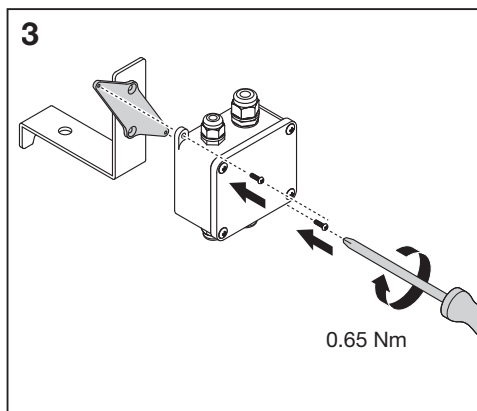
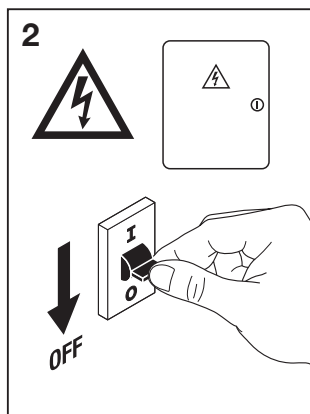
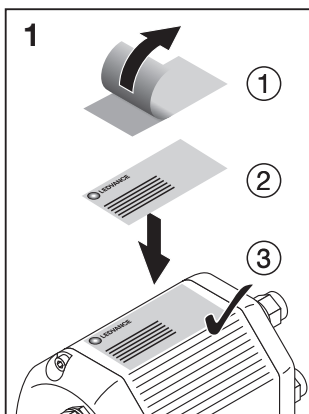
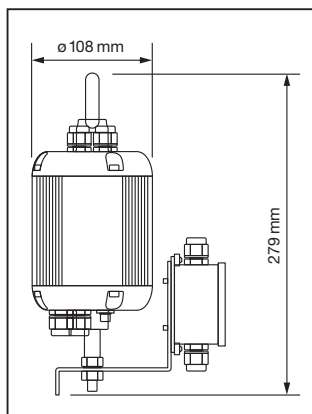
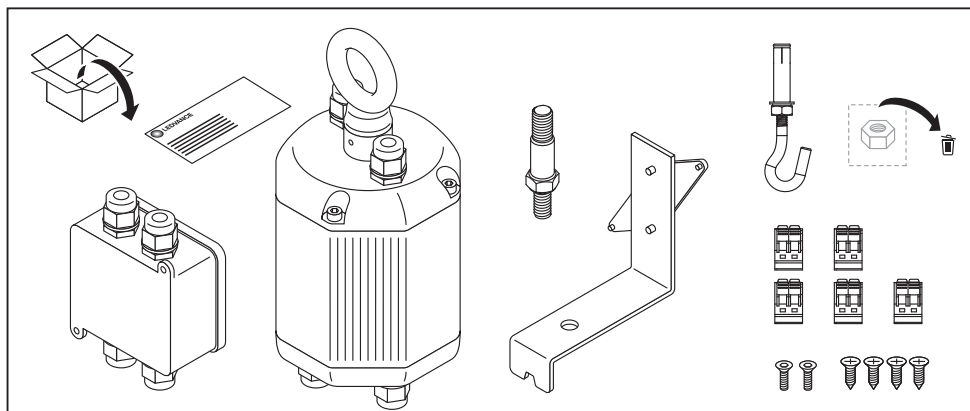
HB EL CONV BOX 30W 3H MT AT - HB GEN5

LEDVANCE

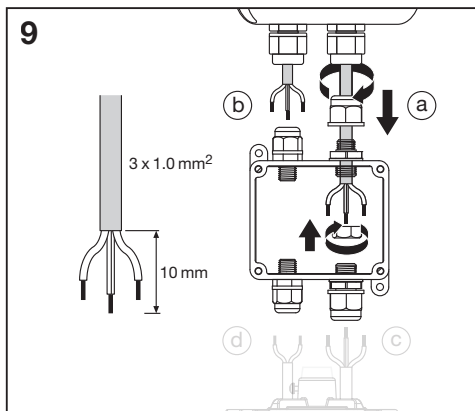
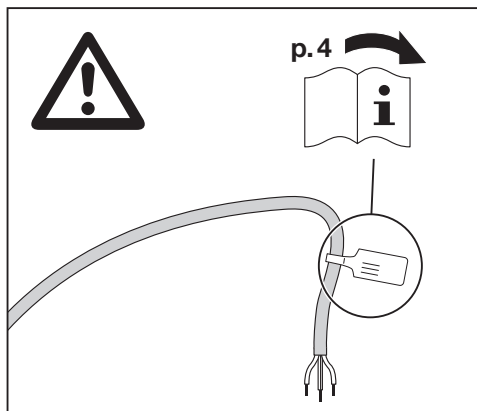
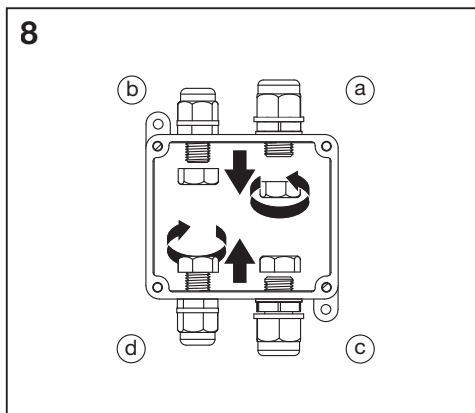
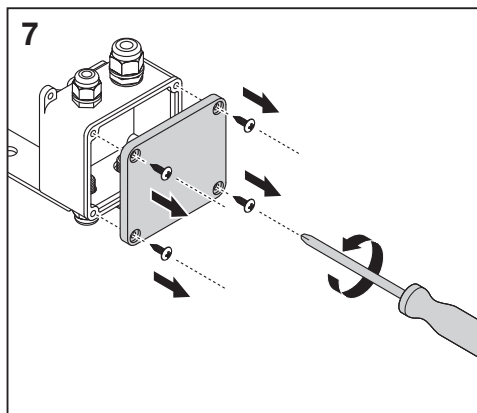
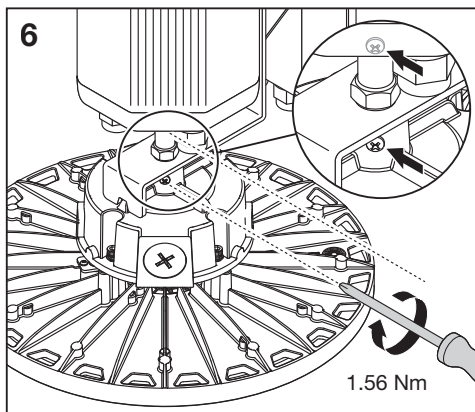
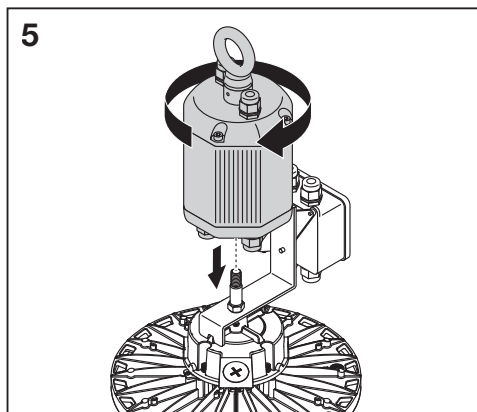


	EAN	Ø x h [mm]	W	IP	Temp (°C)	V _{AC}	Hz	BATTERY ¹⁾ (h)	Person icon
HB EL CONV BOX 30W 3H MT AT	4099854690624	108 x 279	30	65	+5...+50	220-240	50/60	Battery 3h Li-ion	2.7 kg

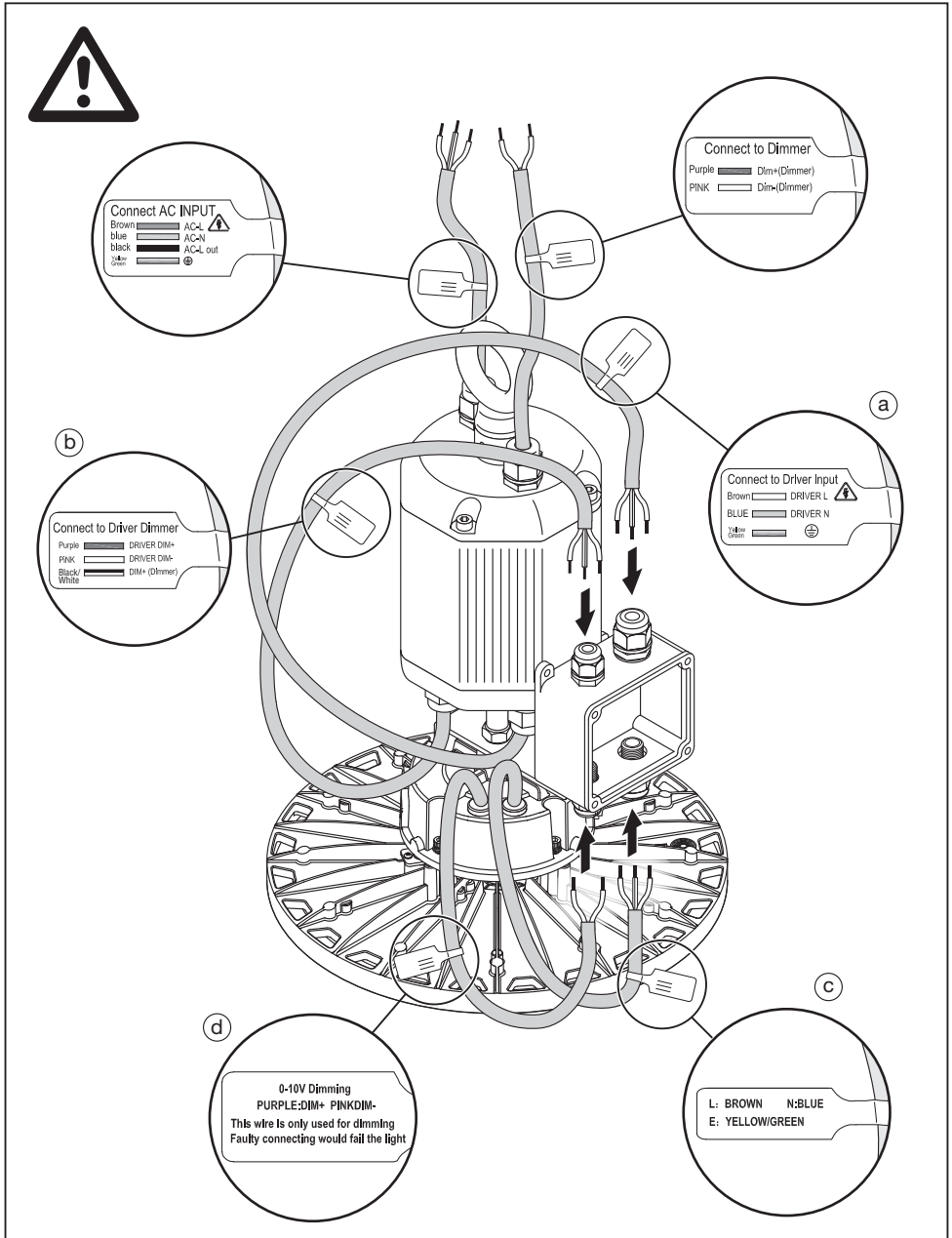
HB EL CONV BOX 30W 3H MT AT - HB GEN5



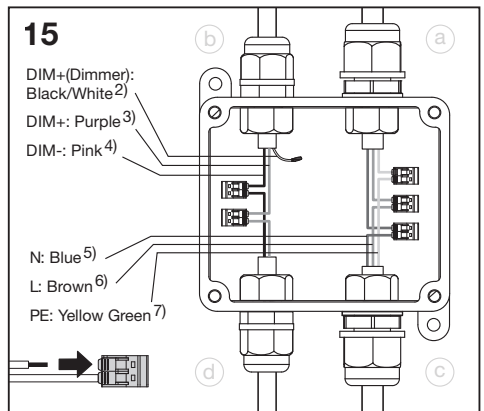
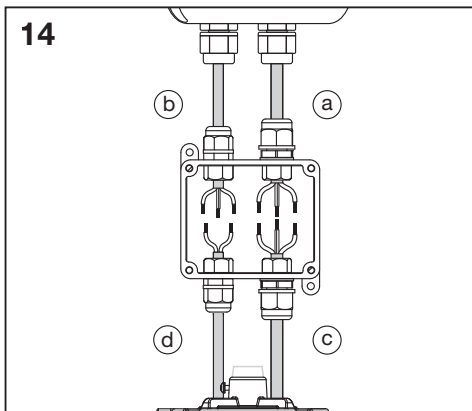
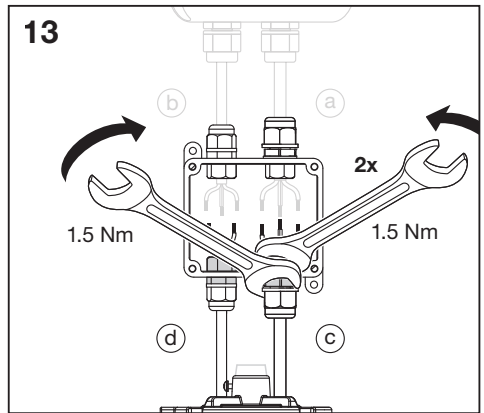
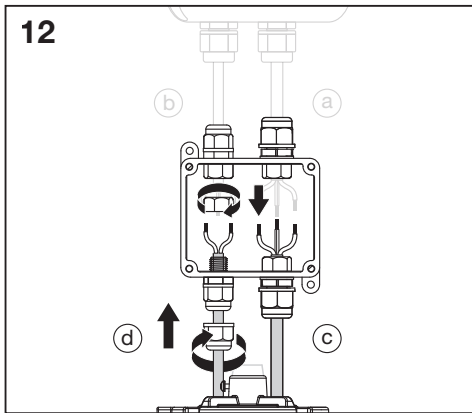
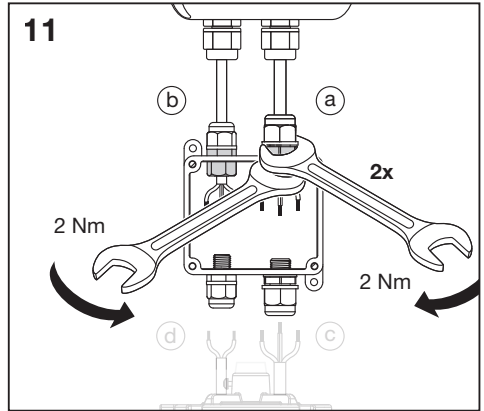
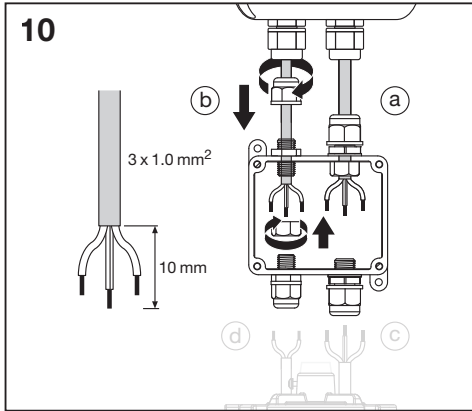
HB EL CONV BOX 30W 3H MT AT - HB GEN5



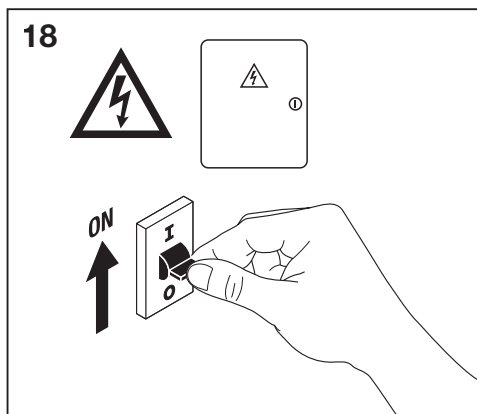
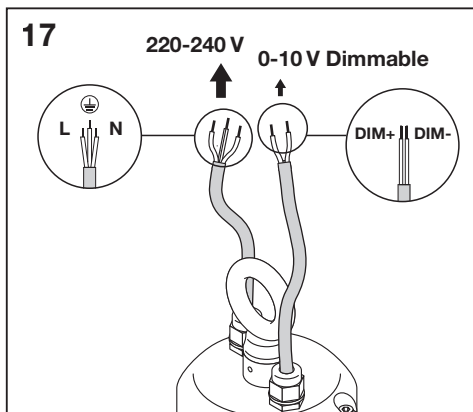
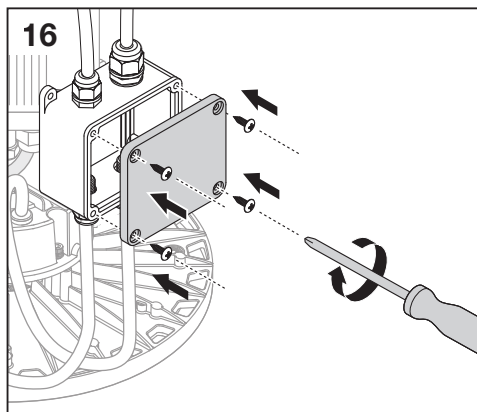
HB EL CONV BOX 30W 3H MT AT - HB GEN5



HB EL CONV BOX 30W 3H MT AT - HB GEN5

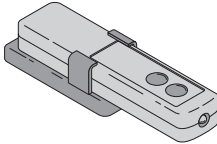


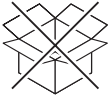
HB EL CONV BOX 30W 3H MT AT - HB GEN5

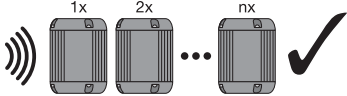


HB EL CONV BOX 30W 3H MT AT - HB GEN5
























REMOTE CONTROL

	EAN	l x w x h [mm]	
HB EL CONV BOX REMOTE CONTROL	4099854719523	135 x 42 x 25	👤
			0.05 kg

Remote Control Functions ⁸⁾		LED indicator light ⁹⁾
Test emergency function ¹⁰⁾	ON 	● 30s
Restore normal lighting mode ¹¹⁾	OFF 	
Emergency mode ¹²⁾	OFF 	●

LED Indicator Light Description

Emergency Status ¹³⁾	LED indicator light ⁹⁾
System Self-Check ¹⁴⁾	 ●  ● [🕒 0.5s, 0.5s, 0.5s...] 5s
Charging Mode ¹⁵⁾	 ●  ● 🕒 1s, 1s, 1s...
Fully charged ¹⁶⁾	
Emergency ¹⁷⁾	●
Monthly functional test ¹⁸⁾	 ●  ● [🕒 0.5s, 0.5s] 30s
Yearly duration test ¹⁹⁾	 ●  ● [🕒 0.15s, 0.15s] 180min
Luminaire fault ²⁰⁾	 ●  ● 🕒 [4xON, 4xOFF]/1s...

HB EL CONV BOX 30W 3H MT AT - HB GEN5



(GB) 1) Battery; 2) Black/White; 3) Purple; 4) Pink; 5) Blue; 6) Brown; 7) Yellow Green; 8) Remote Control Functions; 9) LED indicator light; 10) Test emergency function; 11) Restore normal lighting mode; 12) Emergency mode; 13) Emergency Status; 14) System Self-Check; 15) Charging Mode; 16) Fully charged; 17) Emergency; 18) Monthly functional test; 19) Yearly duration test; 20) Luminaire fault;

(D) 1) Batterie; 2) Schwarz/Weiß; 3) lila; 4) rosa; 5) blau; 6) braun; 7) gelbgrün; 8) Fernbedienungsfunktionen; 9) LED-Anzeigeleuchte; 10) Notfallfunktion testen; 11) Normales Beleuchtungsmodus wiederherstellen; 12) Notfallmodus; 13) Notfallstatus; 14) System-Selbsttest; 15) Lademodus; 16) Vollständig geladen; 17) Notfall; 18) monatlicher Funktionstest; 19) jährlicher Dauertest; 20) Leuchtenfehler

(F) 1) Batterie; 2) Noir/Blanc; 3) violet; 4) rose; 5) bleu; 6) marron; 7) jaune-vert; 8) fonctions de la télécommande; 9) voyant LED; 10) tester la fonction d'urgence; 11) rétablir le mode d'éclairage normal; 12) mode d'urgence; 13) état d'urgence; 14) autocontrôle du système; 15) mode de charge; 16) complètement chargé; 17) urgence; 18) test fonctionnel mensuel; 19) test de durée annuel; 20) défaut du luminaire

(I) 1) Batteria; 2) Nero/Bianco; 3) viola; 4) rosa; 5) blu; 6) marrone; 7) giallo-verde; 8) funzioni del telecomando; 9) indicatore luminoso a LED; 10) test della funzione di emergenza; 11) ripristina la normale modalità di illuminazione; 12) modalità di emergenza; 13) stato di emergenza; 14) autocontrollo del sistema; 15) modalità di carica; 16) completamente carico; 17) emergenza; 18) test funzionale mensile; 19) test di durata annuale; 20) guasto apparecchio di illuminazione

(E) 1) Bateria; 2) Negro/Blanco; 3) morado; 4) rosa; 5) azul; 6) marrón; 7) amarillo verdoso; 8) funciones del control remoto; 9) Indicador luminoso LED; 10) probar la función de emergencia; 11) restaurar el modo de iluminación normal; 12) modo de emergencia; 13) estado de emergencia; 14) autocomprobación del sistema; 15) modo de carga; 16) completamente cargado; 17) emergencia; 18) prueba funcional mensual; 19) prueba de duración anual; 20) fallo de la luminaria

(P) 1) Bateria; 2) Preto/Branco; 3) roxo; 4) rosa; 5) azul; 6) castanho; 7) verde amarelo; 8) funções de controlo remoto; 9) Luz indicadora LED; 10) testar a função de emergência; 11) repor o modo de iluminação normal; 12) modo de emergência; 13) estado de emergência; 14) autoverificação do sistema; 15) modo de carregamento; 16) totalmente carregado; 17) emergência; 18) teste funcional mensal; 19) teste de duração anual; 20) falha da luminária

(GR) 1) Μπαταρία; 2) Μαύρο/Λευκό; 3) μωβ; 4) ροζ; 5) μπλε; 6) καφέ; 7) κίτρινο-πράσινο; 8) λειτουργίες τηλεχειριστηρίου; 9) Ενδεικτική λυχνία LED; 10) δοκιμή λειτουργίας έκτακτης ανάγκης; 11) επαναφορά κανονικής λειτουργίας φωτισμού; 12) λειτουργία έκτακτης ανάγκης; 13) κατάσταση έκτακτης ανάγκης; 14) αυτοέλεγχος συστήματος; 15) λειτουργία φόρτισης; 16) πλήρως φορτισμένο; 17) έκτακτη ανάγκη; 18) μηνιαία λειτουργική δοκιμή; 19) ετήσια δοκιμή διάρκειας; 20) σφάλμα φωτιστικού

(NL) 1) Accu; 2) Zwart/Wit; 3) paars; 4) roze; 5) blauw; 6) bruin; 7) geelgroen; 8) afstandsbedieningsfuncties; 9) LED-indicatielampje; 10) noodfunctie testen; 11) normale verlichtingsmodus herstellen; 12) noodmodus; 13) noodstatus; 14) systeem zelfcontrole; 15) oplaadmodus; 16) volledig opgeladen; 17) noodgeval; 18) maandelijks functionele test; 19) jaarlijkse duurttest; 20) armatuurstoring

(S) 1) Batteri; 2) Svart/Vit; 3) lila; 4) rosa; 5) blå; 6) brun; 7) gulgrön; 8) fjärrkontrollfunktioner; 9) LED-indikatorlampa; 10) test av nödfunktionsfunktion; 11) återställ till normalt belysningsläge; 12) nödläge; 13) nödlägesstatus; 14) självkontroll av systemet; 15) laddningsläge; 16) fulladdat; 17) nödläge; 18) månatligt funktionstest; 19) årligt urladdningsprov; 20) armaturfel

(FIN) 1) Akku; 2) Musta/Valkoinen; 3) violetti; 4) vaaleanpunainen; 5) sininen; 6) ruskea; 7) keltavihreä; 8) kaukoosäätimen toiminnot; 9) LED-merkkivalo; 10) testaa hätätilatointo; 11) palautta normaali valaistustila; 12) Hätätila-tila; 13) hätätilan-tila; 14) järjestelmään itsetarkistus; 15) lataustila; 16) täysin ladattu; 17) hätätila; 18) kuukausittainen toimintatesti; 19) vuosittainen kesto testi; 20) valaisimen vika

(N) 1) Batteri; 2) Svart/Hvit; 3) lilla; 4) rosa; 5) blå; 6) brun; 7) gulgrønn; 8) fjernkontrollfunksjoner; 9) LED-indikatorlampe; 10) test nødfunksjon; 11) gjenopprett normal belysningsmodus; 12) nødmodus; 13) nødstatus; 14) systemets egenkontroll; 15) lademodus; 16) fulladet; 17) nødtilfelle; 18) månedlig funksjonstest; 19) årlig varighetstest; 20) armaturfel

(DK) 1) Batteri; 2) Sort/Hvid; 3) lilla; 4) pink; 5) blå; 6) brun; 7) gulgrøn; 8) fjernbetjeningsfunktioner; 9) LED-indikatorlampe; 10) test nødfunktion; 11) gendan normal belysningsstilstand; 12) nødtilstand; 13) nødstatus; 14) systemets selvkontrol; 15) opladningstilstand; 16) fuldt opladet; 17) nødtilfælde; 18) månedlig funktionstest; 19) årlig varighedstest; 20) armaturfel

(CZ) 1) Baterie; 2) Černá/Bílá; 3) fialová; 4) růžová; 5) modrá; 6) hnědá; 7) žlutozelená; 8) funkce dálkového ovládání; 9) LED kontrolka; 10) test nouzové funkce; 11) obnovit normální režim osvětlení; 12) nouzový režim; 13) nouzový stav; 14) automatická kontrola systému; 15) režim nabíjení; 16) plně nabit; 17) nouzový stav; 18) měsíční funkční test; 19) roční test trvanlivosti; 20) porucha svítidla

(RU) 1) Аккумулятор; 2) черный/Белый; 3) фиолетовый; 4) розовый; 5) синий; 6) коричневый; 7) желто-зеленый; 8) функция дистанционного управления; 9) Светодиодный индикатор; 10) проверка функции аварийного управления; 11) восстановить нормальный режим освещения; 12) аварийный режим; 13) статус аварийного состояния; 14) самопроверка системы; 15) режим зарядки; 16) полностью заряжен; 17) аварийное состояние; 18) ежемесячная функциональная проверка; 19) ежегодная проверка продолжительности работы; 20) неисправность светильника

(H) 1) Elem; 2) Fekete/Fehér; 3) lila; 4) rózsaszín; 5) kék; 6) barna; 7) sárgászöld; 8) távirányító-funkciók; 9) LED-jelzőfény; 10) vészhelyzeti funkció tesztelése; 11) normál világítási mód visszaállítása; 12) vészhelyzeti üzemmód; 13) vészhelyzet; 14) rendszer önellenőrzése; 15) töltési üzemmód; 16) teljesen feltöltve; 17) vészhelyzet; 18) havi funkcionális teszt; 19) éves időtartamteszt; 20) lámpatesthiba

(PL) 1) Bateria; 2) czarny/Biały; 3) fioletowy; 4) różowy; 5) niebieski; 6) brązowy; 7) żółtozielony; 8) funkcje zdalnego sterowania; 9) kontrolka LED; 10) test działania awaryjnego; 11) przywróć normalny tryb oświetlenia; 12) tryb awaryjny; 13) stan awaryjny; 14) samokontrola systemu; 15) tryb ładowania; 16) w pełni naładowany; 17) awaria; 18) comiesięczny test działania; 19) coroczny test czasu trwania; 20) usterka oprawy

(SK) 1) Batéria; 2) Čierny/Biele; 3) fialová; 4) ružová; 5) modrá; 6) hnědá; 7) žltozelená; 8) funkcie diaľkového ovládania; 9) LED kontrolka; 10) test núdzovej funkcie; 11) obnoviť normálny režim osvetlenia; 12) núdzový režim; 13) núdzový stav; 14) samokontrola systému; 15) režim nabíjania; 16) plne nabit; 17) núdzový stav; 18) mesačný funkčný test; 19) ročný test trvania; 20) porucha svietidla

(SL) 1) Baterija; 2) Črna/Biele; 3) vijolična; 4) rožnata; 5) modra; 6) rjava; 7) rumeno zelena; 8) funkcije daljinskega upravljanja; 9) indikatorska lučka LED; 10) preizkus funkcije v sili; 11) obnovitev običajnega načina osvetlitve; 12) način v sili; 13) stanje v sili; 14) samodejno preverjanje sistema; 15) način polnjenja; 16) popolnoma napolnjeno; 17) v sili; 18) mesečni preizkus delovanja; 19) letni preizkus trajanja; 20) napaka svetilke

HB EL CONV BOX 30W 3H MT AT - HB GEN5



(TR) 1) Pii; 2) Siyah/Beyaz; 3) mor; 4) pembe; 5) mavi; 6) kahverengi; 7) sarı yeşil; 8) uzaktan kumanda işlevleri; 9) LED göstergesi ışığı; 10) acil durum işlevini test et; 11) normal aydınlatma modunu geri yükley; 12) acil durum modu; 13) acil durum; 14) sistem kendi kendini kontrol etme; 15) şarj modu; 16) tamamen şarj edildi; 17) acil durum; 18) aylık işlev testi; 19) yıllık süre testi; 20) armatür arızası

(HR) 1) Baterija; 2) Crno/Bijela; 3) ljubičasta; 4) ružičasta; 5) plava; 6) smeđa; 7) žuto-zelena; 8) funkcije daljinskog upravljača; 9) LED indikatorska žaruljica; 10) testiranje funkcije za slučaj nužde; 11) vraćanje uobičajenog načina osvjetljenja; 12) način rada za slučaj nužde; 13) status za slučaj nužde; 14) samoprovera sustava; 15) način rada za punjenje; 16) potpuno napunjeno; 17) slučaj nužde; 18) mjesečni funkcionalni test; 19) godišnji test trajanja; 20) kvar rasvjetnog tijela

(RO) 1) Baterie; 2) Negru/Alb; 3) violet; 4) roz; 5) albastru; 6) maro; 7) galben-verde; 8) funcții de control de la distanță; 9) Indicator luminos cu LED; 10) testați funcția de urgență; 11) restabilizi modul normal de iluminare; 12) mod de urgență; 13) stare de urgență; 14) autoverificare sistem; 15) mod de încărcare; 16) încărcat complet; 17) urgență; 18) test funcțional lunar; 19) test de durată anual; 20) defecțiune a corpului de iluminat

(BG) 1) Батерия; 2) Черен/Бял; 3) лилаво; 4) розово; 5) синьо; 6) кафяво; 7) жълто-зелено; 8) функции за дистанционно управление; 9) Светодиоден индикатор; 10) тест на аварийната функция; 11) възстановяване на нормален режим на осветление; 12) аварийен режим; 13) аварийен статус; 14) самопроверка на системата; 15) режим на зареждане; 16) напълно заредено; 17) авария; 18) месечен функционален тест; 19) годишен тест за продължителност; 20) повреда на осветителното тяло

(EST) 1) Aku; 2) Must/Valge; 3) lilla; 4) roosa; 5) sinine; 6) pruun; 7) kollakasroheline; 8) kaugjuhtimisfunktsioonid; 9) LED-märgutuli; 10) testi hädaolukorra funktsioonid; 11) taasta tavaline valgustusrežiim; 12) hädaolukorra režiim; 13) hädaolukorra olek; 14) süsteemi enesekontroll; 15) laadimisrežiim; 16) täielikult laetud; 17) hädaolukord; 18) igakuine funktsionaalne test; 19) iga-aastane kestustest; 20) valgusti rike

(LT) 1) Akumuliatorius; 2) Juoda/Balta; 3) violetinė; 4) rožinė; 5) mėlyna; 6) ruda; 7) geltonai žalia; 8) nuotolinio valdymo funkcijos; 9) LED indikatoriaus lempučių; 10) išbandyti avarinę funkciją; 11) atkurti įprastą apšvietimo režimą; 12) avarinis režimas; 13) avarinė būseną; 14) sistemos savitiktara; 15) įkrovimo režimas; 16) visiškai įkrauta; 17) avarinė situacija; 18) mėnesinis veikimo patikrinimas; 19) metinis trukmės patikrinimas; 20) šviestuvo gedimas

(LV) 1) Baterija; 2) Melns/Balta; 3) violeta; 4) rozā; 5) zila; 6) brūna; 7) dzeltenzaļa; 8) tālvadības pults funkcijas; 9) LED indikatora gaisma; 10) pārbaudīt avārijas funkciju; 11) atjaunot normālu apgaismojuma režīmu; 12) avārijas režīms; 13) avārijas stāvoklis; 14) sistēmas pārbaude; 15) uzlādes režīms; 16) pilnībā uzlādēts; 17) avārija; 18) ikmēneša funkcionālā pārbaude; 19) ikgadējais izturības tests; 20) gaismekļa kļūme

(SRB) 1) Baterija; 2) Crno/Belo; 3) ljubičasta; 4) ružičasta; 5) plava; 6) braon; 7) žuto-zelena; 8) funkcije daljinskog upravljača; 9) LED indikatorsko svetlo; 10) testiraj funkciju za hitne slučajeve; 11) vrat i normalan režim osvjetljenja; 12) režim za hitne slučajeve; 13) status za hitne slučajeve; 14) samoprovera sistema; 15) režim punjenja; 16) potpuno napunjeno; 17) hitni slučaj; 18) mesečni funkcionalni test; 19) godišnji test trajanja; 20) kvar svetiljke

(UA) 1) Акумулятор; 2) чорний/Білий; 3) фіолетовий; 4) рожевий; 5) синій; 6) коричневий; 7) жовто-зелений; 8) функції пульта дистанційного керування; 9) Світлодіодний індикатор; 10) перевірка функції аварійного режиму; 11) відновити звичайний режим освітлення; 12) аварійний режим; 13) аварійний стан; 14) самоперевірка системи; 15) режим заряджання; 16) повністю заряджено; 17) аварійний; 18) щомісячна функціональна перевірка; 19) щорічна перевірка тривалості роботи; 20) несправність світильника

(KZ) 1) Батарей; 2) Қара/Ақ; 3) күлгін; 4) қызғылт; 5) көк; 6) қоңыр; 7) сары жасыл; 8) қашықтан басқару функциялары; 9) LED индикатор шамы; 10) апаттық функцияны тексеру; 11) қалыпты жарықтандыру режимін қалпына келтіру; 12) апаттық режим; 13) апаттық күй; 14) жүйенің өзін-өзі тексеруі; 15) зарядтау режимі; 16) толық зарядталған; 17) апаттық; 18) ай сайынғы функционалдык сынақ; 19) жыл сайынғы ұзақтық сынағы; 20) шамның ақаулығы



PAP

Raccolta Carta
Verifica le disposizioni
del tuo comune.



LEDVANCE SASU
CQM, 5 rue d'Altorf
67120 Molsheim France
www.ledvance.com

C10449058
G11259657
28.01.26

© LEDVANCE Ltd, Sterling House,
810 Mandarin Court, Warrington,
Cheshire, WA1 1GG, United Kingdom