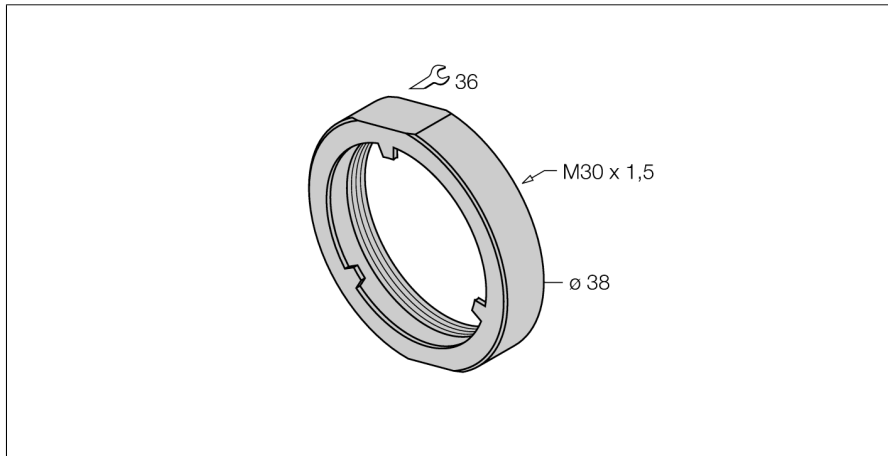


Stoßschutzmutter für Gewinderohrsensoren PN-M30



- Stoßschutzmutter für bündige Sensoren der aprox+ Familie
- für M30 x1,5 Gewinderohrsensoren
- Edelstahl A2 1.4305 (AISI 303)

Allgemeine Beschreibung

Die Stoßschutzmuttern werden auf den Sensorkopf eines bündigen aprox+ Schalters geschraubt, so dass dessen aktive Fläche vor Beschädigungen geschützt ist. Der Fixierungskragen sorgt dafür, dass der Sensorkopf zurückgesetzt ist und mechanische Belastungen nicht auf die Frontfläche, sondern auf die Mutter wirken.

Typenbezeichnung	PN-M30
Ident-Nr.	6905308
Bauform	Zubehör für Gewinderohr, M30
Gehäusewerkstoff	Metall, V2A (1.4305)

