

Gießharz-Abzweigmuffe

für Kunststoffkabel

Universell verwendbar zum Abzweigen von Kabeln mit Isolierungen aus PVC, PE, VPE und EPR (z. B. N(A)YY, NYM, TT) ohne und mit konzentrischem Leiter. Geeignet für Einzelabzweigklemmen auf Kupfer- und Aluminiumleiter.



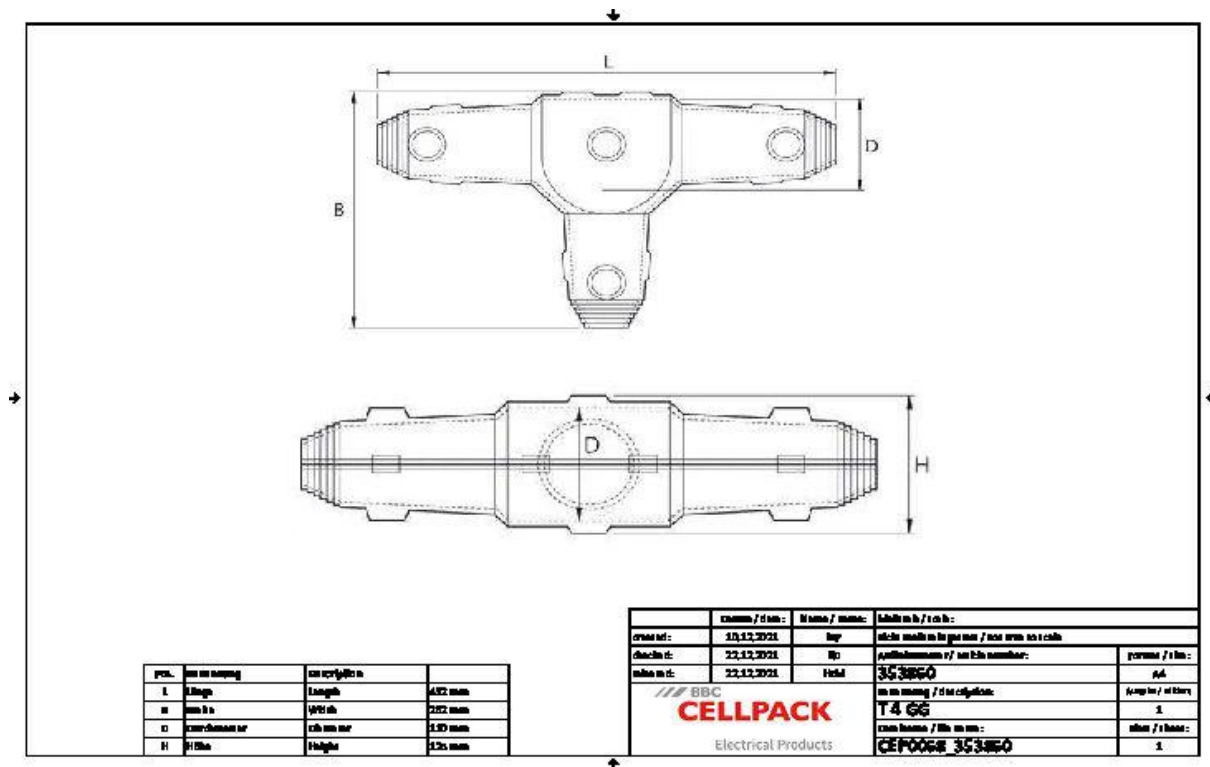
Produktbeschreibung

Artikelname	T 4 GG
Artikelnummer	353860
Optionales Zubehör	Schraub-Abzweigklemme AK (siehe Verbindungstechnik)
	Reiniger UNIVERSAL CLEANER 121 (siehe Zubehör)
	Kabelabzweigklemme KP (siehe Verbindungstechnik)
	Freileitungsklemme FK (siehe Verbindungstechnik)

Eigenschaften
Kompakte Abmessungen
Hochwertige, transparente, schlagfeste Kunststoff-Formschalen
Beständig gegen chemische Einflüsse
Stabilisiert gegen UV-Strahlen
Beständig gegen Erdalkalien
Längs- und querwasserdicht
Hohe elektrische Isolationswerte
Hohe mechanische Festigkeit
Sofort betriebsbereit
Schnelle, einfache und sichere Montage
Große Einfüllöffnung für leichten Verguss

Anwendungen
Innenraum
Freiluft
Erdreich
Wasser
Installationskanäle

Technische Daten



Artikelname	T 4 GG
Artikelnummer	353860
Spannungsebenen	U0/U (Um) 0,6/1 (1,2) kV
Prüfnormen	EN 50393
Länge L	432 mm
Breite B	262 mm
Höhe H	125 mm
Durchmesser D	110 mm
Nennquerschnitt Hauptkabel Kunststoffkabel unarmiert pro Ader 3x max	120 mm ²
Nennquerschnitt Abzweigkabel Kunststoffkabel unarmiert pro Ader 3x max	120 mm ²
Nennquerschnitt Hauptkabel Kunststoffkabel unarmiert pro Ader 4x max	95 mm ²
Nennquerschnitt Abzweigkabel Kunststoffkabel unarmiert pro Ader 4x max	50 mm ²
Nennquerschnitt Hauptkabel Kunststoffkabel unarmiert pro Ader 5x max	50 mm ²
Nennquerschnitt Abzweigkabel Kunststoffkabel unarmiert pro Ader 5x max	35 mm ²
Nennquerschnitt Hauptkabel Kunststoffkabel mit konzentrischem Leiter pro Ader 3x min	95 mm ²
Nennquerschnitt Hauptkabel Kunststoffkabel mit konzentrischem Leiter pro Ader 3x max	95 mm ²
Nennquerschnitt Abzweigkabel Kunststoffkabel mit konzentrischem Leiter pro Ader 3x min	50 mm ²
Nennquerschnitt Abzweigkabel Kunststoffkabel mit konzentrischem Leiter pro Ader 3x max	50 mm ²
Nennquerschnitt Hauptkabel Kunststoffkabel mit konzentrischem Leiter pro Ader 4x min	95 mm ²
Nennquerschnitt Hauptkabel Kunststoffkabel mit konzentrischem Leiter pro Ader 4x max	95 mm ²
Nennquerschnitt Abzweigkabel Kunststoffkabel mit konzentrischem Leiter pro Ader 4x min	70 mm ²
Nennquerschnitt Abzweigkabel Kunststoffkabel mit konzentrischem Leiter pro Ader 4x max	70 mm ²
Durchmesser Kabel max	52 mm

Logistik Daten

Artikelname	T 4 GG
Artikelnummer	353860
Lieferumfang	Einfüll- und Entlüftungstrichter Hydrolysebeständiges PUR-Gießharz GG Mischfertig abgemessen im praktischen Zweikammer-Mischbeutel Transparente Kunststoff-Formschale PVC-Isolierband Schutzhandschuhe Montageanleitung
Haltbarkeit	24 Monate
Ursprungsland	Deutschland
Zolltarifnummer	39095090
EAN/GTIN	4010311171210

Verpackungsdaten

Alternativmengeneinheit	Schachtel	Pal. EW
Basismenge	1	24
Basismengeneinheit	Stück	Stück
Länge (mm)	568	1200
Breite (mm)	353	800
Höhe (mm)	150	1130
Nettogewicht (kg)	5.234	125.616
Bruttogewicht (kg)	5.234	143.816