



Dynalite LED PWM-Dimmer

DDLEDC605GL

DDLEDC605-GL

Der DDLEDC605-GL dient zur Ansteuerung von LEDs in dekorativen architektonischen Beleuchtungsanwendungen, in denen eine kreative Farbmischung und -abfolge benötigt wird. Der Regler bietet sechs pulsbreitenmodulierte Ausgänge für den Spannungsmodus mit gemeinsamer Anode für die direkte Regelung intensiver LED-Lichtquellen. Der Regler verfügt über einen Anschluss für eine externe DC-Stromversorgung, was die Erzeugung unterschiedlicher nominaler Ausgangsspannungen ermöglicht. Der DDLEDC605-GL ist mit DMX512 kompatibel und unterstützt die in der Anzeigenbeleuchtung üblichen hohen Ablaufgeschwindigkeiten.

Produkt Daten

Allgemeine Eigenschaften

CE-Zeichen	ja
C-Tick	C-Tick
Hinweise	Please download the Lighting - Product Data Sheet for more information and ordering options
EU RoHS-konform	Ja

Anwendungsparameter

Umgebungstemperaturbereich	0 bis +40 °C
----------------------------	--------------

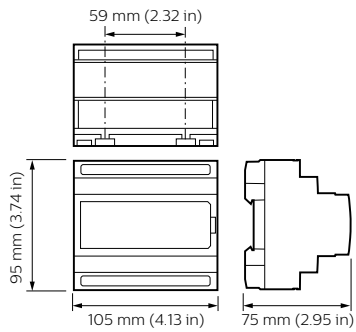
Produktdaten

Gesamt-Produktcode	871016351646200
--------------------	-----------------

Bestell-Produktname	DDLEDC605GL
EAN/UPC - Produkt	8710163516462
Bestellcode	51646200
Anzahl pro Verpackung	1
SAP-Zähler - Pakete pro Außenkarton	1
SAP-Material	913703061209
Nettogewicht (Einzelteil)	0,207 kg
Katalognummer	-
Katalognummer Beschreibung	DMX/Dynet via converter interface,

Dynalite LED PWM-Dimmer

Abmessungsskizzen



Dynalite Trailing Edge Dimmers

