

Gleichstrom Kupplung - mit Multi-Grip



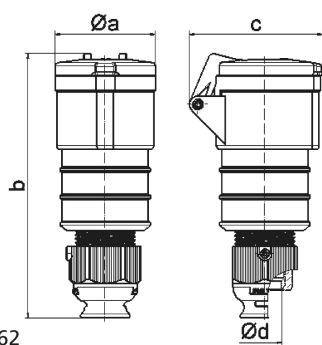
| Artikelbeschreibung | |
|--------------------------|---|
| BALS-Art.-Nr | 31677 |
| EAN | 4024941316774 |
| Produktgruppe | Kupplung QUICK-CONNECT TE Plus mit MULTI-GRIP Verschraubung |
| Stromstärke | 16A |
| Polzahl | 3p |
| Polzahl | 2P+PE |
| Lage des Schutzkontaktes | 3h |
| Spannung | Über 50V bis einschließlich 250V |
| Frequenz | Gleichstrom (DC) |

| Artikelbeschreibung | |
|-----------------------------|---|
| Schutzart | IP44 |
| Kennfarbe | grau |
| Gerätefarbe | Klappdeckel grau RAL 7035, Kabelverschraubung grau RAL 7035, Gehäuse grau RAL 7035 |
| Anschluss technik | schraublose Federklemmtechnik als Käfigzugfederklemme mit Kontex-Kontakt |
| Maximaler Leiterquerschnitt | 2,5 qmm |
| Kabeleinführung | Verschraubung |
| Geräte-Höhe | 156mm |
| Geräte-Breite | 51mm |
| Geräte-Tiefe | 72mm |
| Gehäusematerial | Polyamid |
| Kontakte | Der Kontaktträger ist aus hochwarmebeständigem Material, Die Kontakte sind Messing vernickelt |

| Zusätzliche technische Informationen | |
|---|--|
| | Für Kabel mit einem min. Durchmesser von 8mm bis max. Durchmesser 18mm |

| Logistikdaten | |
|----------------------|------------------|
| Einzelgewicht | 0,143 kg / Stück |
| Verpackungsart | Tüte |
| Inhaltsmenge | 1 ST |
| EAN | 4024941316774 |

| Logistikdaten | |
|----------------|---------------|
| Länge | 72 mm |
| Breite | 51 mm |
| Höhe | 156 mm |
| Gewicht | 0,144 kg |
| Volumen | 572,832 ccm |
| Verpackungsart | Karton |
| Inhaltsmenge | 10 ST |
| EAN | 4024941837774 |
| Länge | 248 mm |
| Breite | 158 mm |
| Höhe | 123 mm |
| Gewicht | 1,527 kg |
| Volumen | 3.960 ccm |



| Ampere | 16 | 16 | 16 | 32 | 32 | 32 |
|----------------------------|-------|-------|-------|-------|-------|-------|
| Polzahl | 3 | 4 | 5 | 3 | 4 | 5 |
| a ø | 51,0 | 58,0 | 65,0 | 66,5 | 66,5 | 72,0 |
| b | 156,0 | 162,0 | 168,0 | 195,0 | 195,0 | 198,0 |
| c | 72,0 | 78,0 | 86,0 | 89,0 | 89,0 | 99,0 |
| d ø | 18,0 | 18,0 | 21,0 | 23,0 | 23,0 | 27,0 |
| Leiter mm ² min | 1 | 1 | 1 | 2,5 | 2,5 | 2,5 |
| Leiter mm ² max | 2,5 | 2,5 | 2,5 | 6 | 6 | 6 |
| | | | | | | |
| | | | | | | |
| | | | | | | |
| | | | | | | |