

## Kurzanleitung TT4030

### Erste Schritte

Überprüfen Sie die Lieferung auf Vollständigkeit:

- Thermotransferdrucker
- Netz Kabel
- Sicherheitsbestimmungen
- RMA Wartungsformular Drucker
- Farbbandkern
- USB-Kabel
- WLAN-Stick
- CD (Treiber, Betriebsanleitung, Demo-Software)



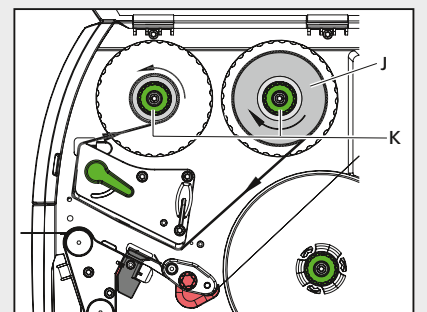
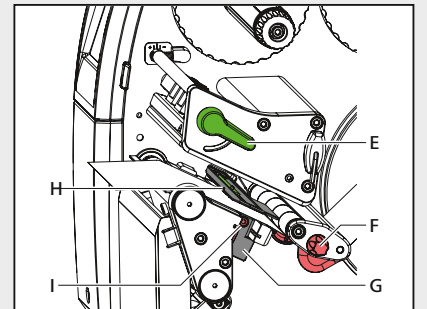
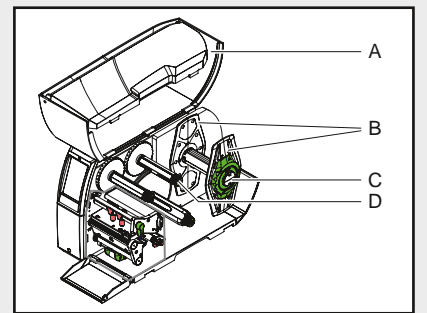
1

- Stellen Sie den Drucker auf eine ebene und stabile Fläche
- Schließen Sie den Drucker an das Stromnetz an
- Schalten Sie den Drucker an



2

- Öffnen Sie die Abdeckung (A)



### Einlegen des Materials



3

- Drehen Sie den Stelling entgegen dem Uhrzeigersinn und lösen Sie dadurch den Randsteller (B)
- Ziehen Sie den Randsteller (B) vom Rollenhalter ab



4

- Schieben Sie die Materialrolle so auf den Rollenhalter (C), dass die zu bedruckende Seite des Materials nach oben zeigt
- Drehen Sie den Stelling im Uhrzeigersinn und klemmen Sie dadurch den Randsteller (B) auf den Rollenhalter



5

- Führen Sie das Material zur Druckeinheit



6

- Stellen Sie den Randsteller mithilfe des Rändelknopfes (F) so ein, dass das Material zwischen die beiden Randsteller passt – ohne es zu quetschen



7

- Die Sensorposition (H) wird durch eine gelbe Lampe angezeigt
- Lösen Sie die Schraube (I)
- Positionieren Sie die Lichtschranke mit dem Griff (G) so, dass der Sensor (H) eine Lücke, schwarze Markierung oder eine Perforationsmarke erfassen kann
- Ziehen Sie die Schraube an (I)

### Einlegen des Farbbandes und Starten des Drucks



8

- Schieben Sie die Farbbandrolle (J) mit der Farbbeschichtung (vgl. obere Grafik) auf den Farbbandabwickler
- Positionieren Sie die Farbbandrolle (J) mittig auf dem Farbbandabwickler (D)



9

- Führen Sie die Farbbandrolle wie in der oberen Grafik abgebildet durch die Druckmechanik
- Fixieren Sie den Farbbandanfang mit einem Klebestreifen am Farbbandkern
- Drehen Sie den Farbbandaufwickler entgegen dem Uhrzeigersinn, um den Farbbandlauf zu glätten
- Drehen Sie die Drehknöpfe (K) entgegen dem Uhrzeigersinn, bis die Farbbandrolle fixiert ist



10

- Drehen Sie den Hebel (E) im Uhrzeigersinn, um den Druckkopf zu verriegeln



11

- Schließen Sie die Abdeckung (A)



12

- Installieren Sie den Treiber und die Software TagPrint Pro
- Der Drucker ist druckbereit



Anwendungsvideo