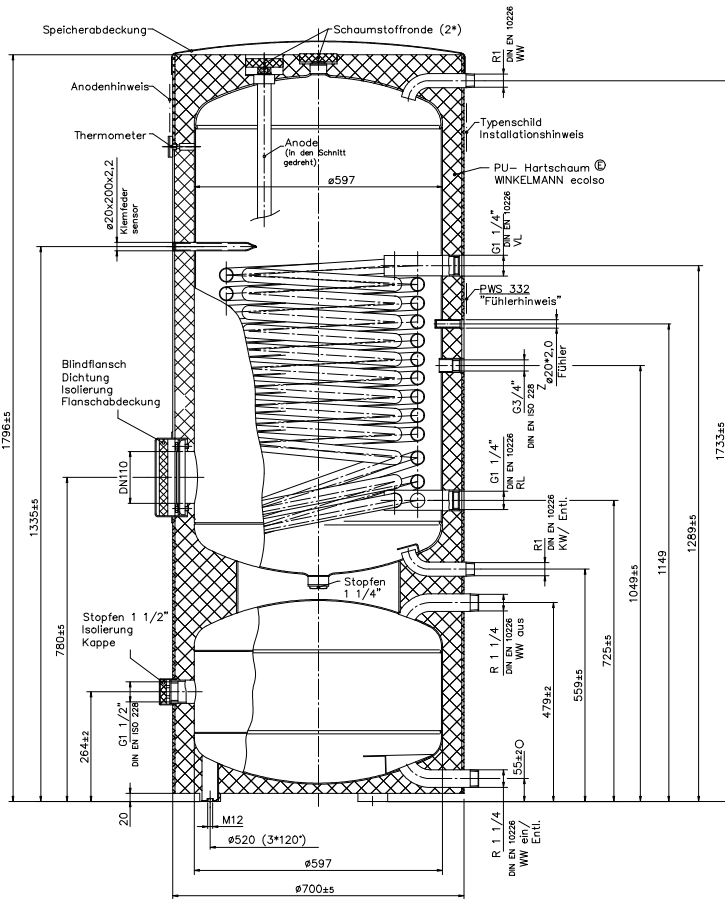


Geräteinformation Kombinationsspeicher PWS 332

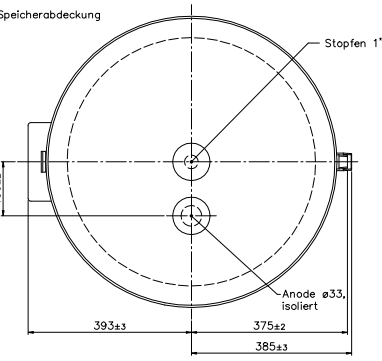


Technische Daten Warmwasser	
Nenninhalt	300 l
Nutzhalt	277 l
Wärmetauscherfläche	3,15 m ²
Höhe	1800 mm
Durchmesser	700 mm
Kippmaß	2000 mm
zul. Betriebstemperatur Heizwasser	110 °C
zul. Betriebsdruck Heizwasser	10 bar
zul. Betriebstemperatur Warmwasser	95 °C
zul. Betriebsdruck Warmwasser	10 bar
Speichergewicht	180 kg

Technische Daten Pufferwasser	
Nenninhalt	100 l
zul. Betriebstemperatur Heizwasser	95 °C
zul. Betriebsdruck Heizwasser	3 bar

Anschlüsse	
Kaltwasser	1" AG
Warmwasser	1" AG
Zirkulation	3/4" IG
Heizwasservorlauf Speicher	1 1/4" IG
Heizwasserrücklauf Speicher	1 1/4" IG
Heizwasservorlauf Puffer	1 1/4" AG
Heizwasserrücklauf Puffer	1 1/4" AG
Flansch	TK150/DN110
Anoden Durchmesser	33 mm
Anoden Länge	690 mm
Anoden Anschlussgewinde	1 1/4" IG
Tauchheizkörper	1 1/2" IG
Tauchhülse	1/2" IG

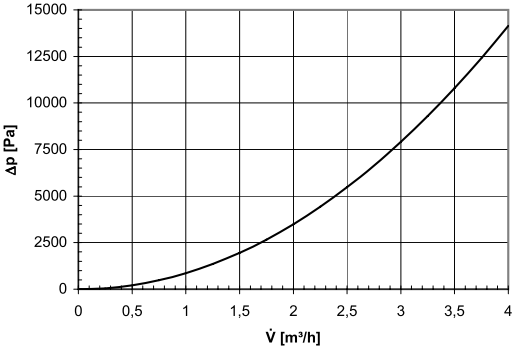
Darstellung ohne Speicherabdeckung



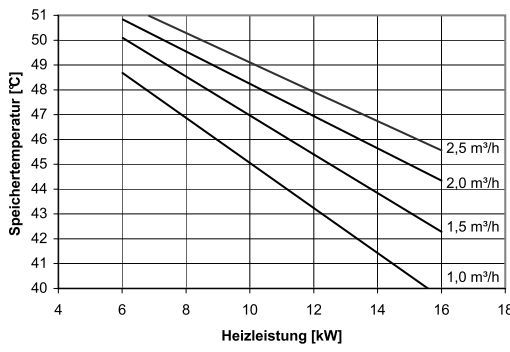
PWS 332
1x Fühler NTC-10
mit Beiblatt
"Fühlerhinweis
NTC-10" in
Polybeutel, an
Anschluss befestigt.

Druckverlust Warmwasserspeicher:

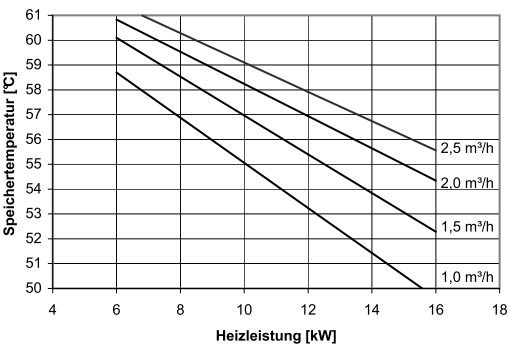
$t_{\text{Wasser}} = 20 \text{ °C}, p_{\text{Wasser}} = 2\text{bar}$



Erreichbare Speichertemperaturen bei 55 °C Vorlauftemperatur



Erreichbare Speichertemperaturen bei 65 °C Vorlauftemperatur



In Abhängigkeit des in der Wärmepumpenanlage vorhandenen Wärmepumpenmanagers sind unterschiedliche Warmwasserfühler einzusetzen.
WPM 2006 mit integriertem Display und runden Tasten => Norm NTC-2 Fühler
WPM 2007 mit abnehmbarem Bedienteil und eckigen Tasten => NTC-10 Fühler