

GEZE

TS 5000 R-ISM BG

- DE Gleitschiene für Bandgegenseite mit integrierter Schließfolgeregelung, Rauchschalter und elektrischer Feststellung
- GB Guide rail for push side with integrated closing sequence control, smoke detector and electrical hold-open device
- FR Bras à coulisse avec regulation intégrée de fermeture en cascade, commutateur de fumée et arrêt électrique pour montage côté opposé aux paumelles

144507-02



1 Zu diesem Dokument

Diese Anleitung beschreibt die Montage und den Anschluss sowie die Inbetriebnahme der GEZE TS 5000 R-ISM BG Gleitschiene.

1.1 Produktbeschreibung

Diese Gleitschiene ist für die Montage an zweiflügeligen Feuer- und Rauchschutztüren zugelassen. Die Anlage enthält elektrische Feststellungen für beide Türflügel, die von einer integrierten Rauchschalterzentrale gesteuert werden sowie eine integrierte Schließfolgeregelung. Wird bei geöffneten und in der elektrischen Feststellung eingerasteten Türflügeln der Gangflügel geschlossen, wird die elektrische Feststellung des Standflügels abgeschaltet. Der Gangflügel bleibt in seiner Warteposition, bis auch der Standflügel geschlossen ist und über die Schließfolgeregelung den Gangflügel freigibt. Im Brandfall oder bei Netzausfall löst die elektrische Feststellung aus und die Türen schließen selbsttätig.

Wenn der Standflügel einer zweiflügeligen Tür mit Brand- und/oder Rauchschutzeigenschaften geöffnet werden kann, ohne dass der Gangflügel in die Mindestwarteposition gelangt, ist eine möglichst einstellbare Mitnehmerklappe wie die GEZE Mitnehmerklappe CBflex einzusetzen um die Funktion der Schließfolgeregelung sicherzustellen.

1.2 Weitere Dokumente


Im Lieferumfang der Komponenten sind jeweils weitere Unterlagen zur Montage bzw. zum Anschluss der Anlage enthalten. Bitte diese zu beachten.

2 Symbole und Darstellungsmittel

Warnhinweise



In dieser Anleitung werden Warnhinweise verwendet, um Sie vor Sach- und Personenschäden zu warnen.

- ▶ Lesen und beachten Sie diese Warnhinweise immer.
- ▶ Befolgen Sie alle Maßnahmen, die mit dem Warnsymbol und Warnwort gekennzeichnet sind.

Warnsymbol	Warnwort	Bedeutung
	GEFAHR	Gefahren für Personen. Nichtbeachtung führt zu Tod oder schweren Verletzungen.
–	VORSICHT	Informationen zur Vermeidung von Sachschäden, zum Verständnis oder zum Optimieren der Arbeitsabläufe.

Weitere Symbole und Darstellungsmittel

Um die korrekte Bedienung zu verdeutlichen, sind wichtige Informationen und technische Hinweise besonders herausgestellt.

Symbol	Bedeutung
	bedeutet „Wichtiger Hinweis“
	bedeutet „Zusätzliche Information“
▶	Symbol für eine Handlung: Hier müssen Sie etwas tun. ▶ Halten Sie bei mehreren Handlungsschritten die Reihenfolge ein.

3 Produkthaftung

Gemäß der im Produkthaftungsgesetz definierten Haftung des Herstellers für seine Produkte sind die in dieser Broschüre enthaltenen Informationen zu beachten. Die Nichtbeachtung entbindet den Hersteller von seiner Haftungspflicht.

4 Sicherheitshinweise

- Montage, Inbetriebnahme und Reparaturen sind durch einen Fachbetrieb auszuführen.
- Nur GEZE Originalteile für Reparaturarbeiten verwenden.
- Eigenmächtige Veränderungen an der Anlage schließen eine Haftung von GEZE für daraus resultierende Schäden aus.
- Bei Anwendung an Feuer- und Rauchschutzabschlüssen sind die länderspezifischen Vorschriften zu beachten.
- Für den elektrischen Anschluss und die Inbetriebnahme das Dokument „Anleitung zur Montage, Inbetriebnahme, Bedienung und Wartung der GEZE Feststellanlage FA GC“ beachten.

5 Lieferumfang

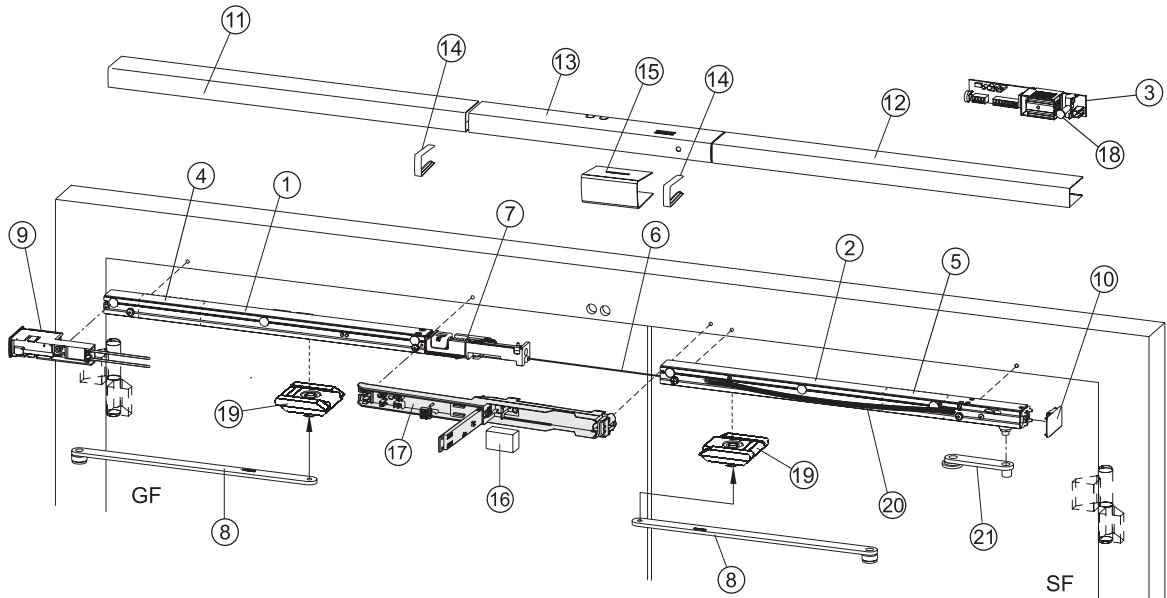


Abb.: 5.1

GF	Gangflügel	8	Gleithebel	17	Rauchschaltergehäuse
SF	Standflügel	9	Netzteil mit Aufnahme	18	Resettaste
1	ISM Gleitschiene Gangflügel	10	Endkappe	19	Gleitstein
2	ISM Gleitschiene Standflügel	11	Blende Gangflügel	20	Drahtseilumlenkung
3	Rauchschalter (verpackt)	12	Blende Standflügel	21	Auslösehebel
4	Elektrische-Feststellung GF	13	Mittelblende	Schrauben, Anschlagshablone und Zubehörbeutel (ohne Abbildung)	
5	Elektrische-Feststellung SF	14	Sichtkappe		
6	Drahtseil für Auslöser	15	Schutzkappe		
7	Auslöser	16	Schaumstoffeinlage		

6 Montage, Befestigung

6.1 Bohrbild

TS 5000 L mit R-ISM-Gleitschiene für Direktbefestigung oder Befestigung mit Montageplatte.

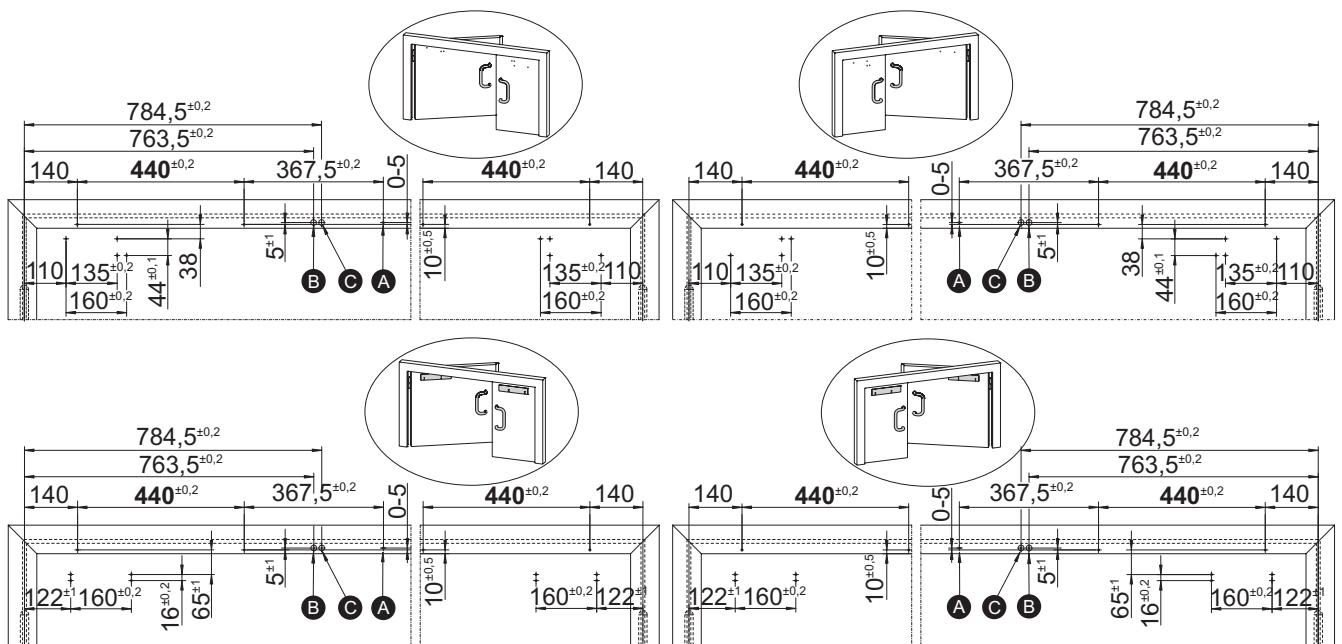


Abb.: 6.1.1

A	Bohrung für Rauchschaltergehäuse	C	Ø 15 mm, Öffnung für Zusatzanschlüsse (optional)
B	Ø 15 mm, Stromzuführung 230 V AC		

- ▶ Befestigungslöcher für Schließer und Gleitschiene nach Anschlagschablone anzeichnen/bohren, ggf. Gewinde M5 schneiden.
- ▶ Befestigungsloch (A) für Rauchschaltergehäuse anzeichnen/bohren, ggf. Gewinde M5 schneiden.
- ▶ Zusätzliche Bohrung (B) für Stromzuführung 230V anbringen.
- ▶ Bei Bedarf Öffnung für Zusatzanschlüsse (C) anbringen.

**WICHTIG**

Um ein einwandfreies Ansprechen des Rauchschalters zu gewährleisten, darf eine Distanz zwischen Oberkante Gleitschiene und Decke/Sturz von mindestens 10 mm nicht unterschritten werden!

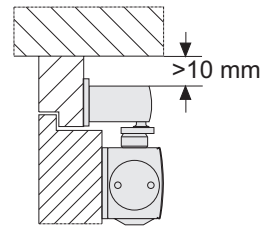


Abb.: 6.1.2



Je nach Feststellanlage beachten Sie bitte auch das Dokument „Anleitung zur Montage, Inbetriebnahme, Bedienung und Wartung der GEZE Feststellanlage FA GC“.

6.2 Gleitschiene und Netzteil montieren

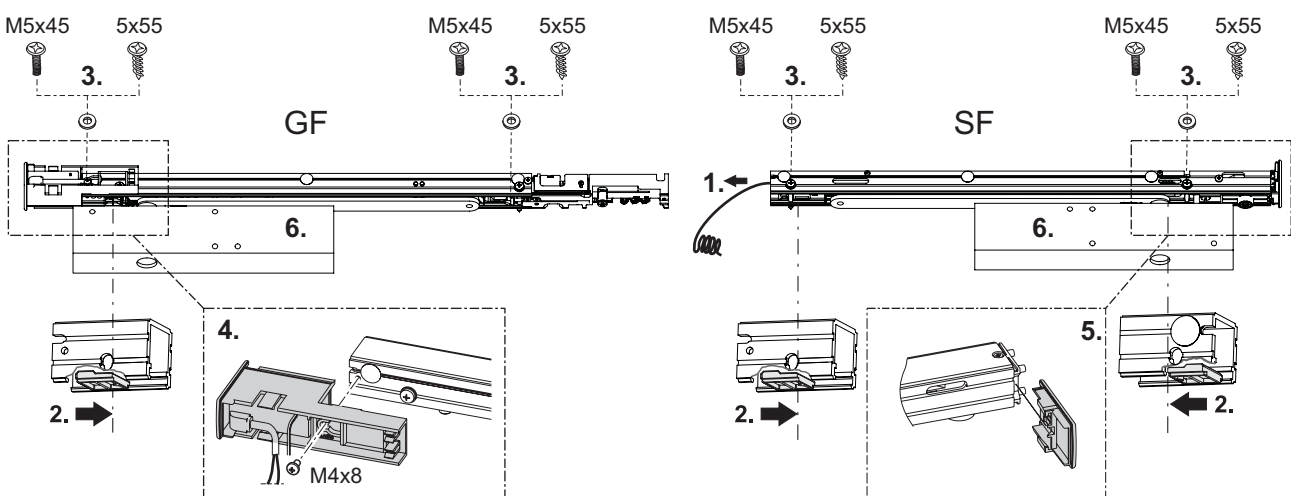


Abb.: 6.2.1

- ▶ Standflügel-Kabel 24 V der elektrischen Feststellung seitlich aus der Standflügelgleitschiene herausnehmen (1.).
 - ▶ Distanzstücke an der Gang- und Standflügelgleitschiene ausrichten (2.).
 - ▶ Gleitschiene befestigen (Anzugsmoment 2 Nm) (3.).
 - ▶ Netzteil mit Aufnahme am Gangflügel ausrichten und anschrauben (4.) (Anzugsmoment 2 Nm).
 - ▶ Endkappe am Standflügel aufschieben (5.).
 - ▶ Türschließer nach Anleitung befestigen (6.).
- Alle Schraubmomente sind ggf. bauseitig anzupassen.

6.3 Rauchschaltergehäuse befestigen

**GEFAHR!****Lebensgefahr durch elektrischen Stromschlag.**

Die elektrischen Anschlussarbeiten dürfen nur von Elektrofachkräften ausgeführt werden.

Betriebsspannung: 230 V AC +10 % / -15 %,

- ▶ Stromzuführung unterbrechen.

Die GEZE Feststellanlagen FA GC sind Geräte der Schutzklasse II □ Schutzart IP 20, nur für trockene Räume. Umgebungstemperatur -5 °C bis 50 °C.

Die 230 V Zuleitung ist doppelt isoliert (mit Kabelmantel) mindestens 8 mm in den Anschlussraum einzuführen. Geräte der Schutzklasse II werden mit einem zweiadrigen Kabel NYM-O, 2x1,5 angeschlossen.

Der Anschluss kann auch mit einem dreiadrigen Kabel NYM-J, 3x1,5 erfolgen. Der Schutzleiter darf dann nicht angeschlossen und muss dauerhaft isoliert werden (z. B. zusätzliche Lüsterklemme oder Schrumpfschlauch).

- ! Bei Aufputzzuführung für das 230-V-Kabel einen Kabelschutz verwenden.
Die aus der Wand stehenden Kabel für 230 V und für Zusatzanschlüsse durch die entsprechenden Öffnungen des Rauchschaltergehäuses führen!

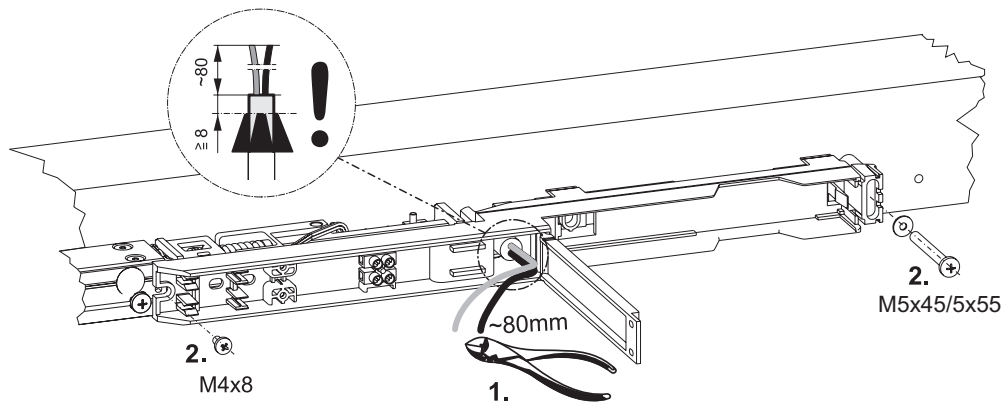
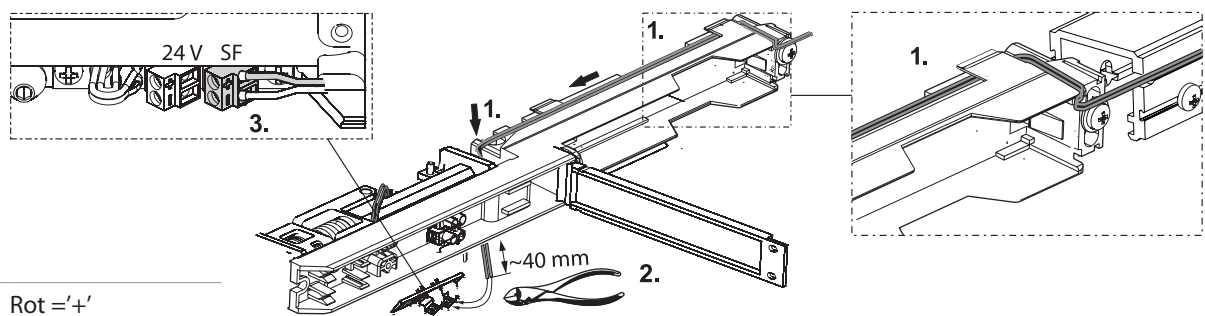


Abb.: 6.3.1

- ▶ 230 V Netz-kabel durch das Rauchschaltergehäuse führen und auf ca. 80 mm ablenken (1.).
- ▶ Rauchschaltergehäuse ausrichten und an Gangflügelgleitschiene und Türrahmen festschrauben (2.).

6.4 Standflügel-Kabel 24 V anschließen



- ! Rot = '+'
Weiß = '-'

Abb.: 6.4.1

- ▶ Standflügel-Kabel 24 V der elektrischen Feststellung in der oberen Führung des Rauchschaltergehäuses verlegen und zur Anschlussklemme führen. Kabel bei Bedarf mit Klebeband fixieren (1.).
- ▶ Überschüssiges Kabel auf ca. 40 mm kürzen (2.).
- ▶ Kabel an Klemme anschließen (3.).

6.5 Netzanschluss

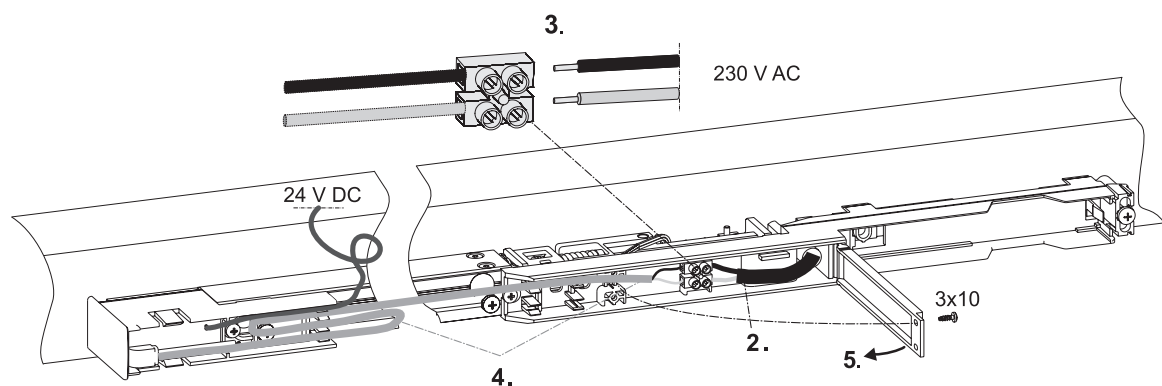


Abb.: 6.5.1

- ▶ Bauseitige Netzleitung mit Sicherung B10 absichern.
- ▶ Bauseitiges Netzkabel zur Klemme verlegen (2.) und anschließen (3.).
- ▶ Netzteil Zuleitung 230 V von der Klemme ausgehend verlegen (4.) und Überlänge am Netzteil verstauen.
- ▶ Deckel des Rauchschaltergehäuses schließen und verschrauben (5.).

6.6 Kabel von Netzteil und Rauchschalter verlegen

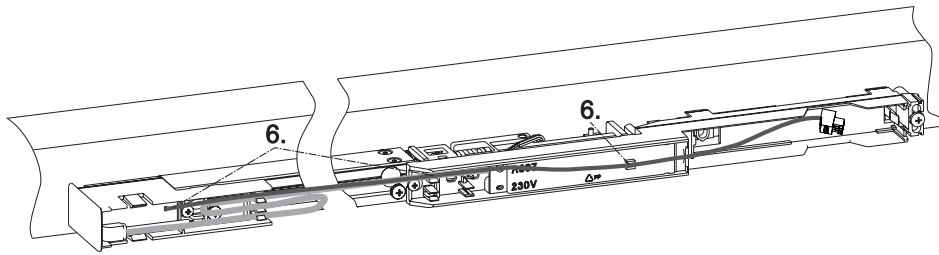


Abb.: 6.6.1

- ▶ 24 V Ausgangkabel vom Netzteil am Gangflügel in das Innere des Rauchschaltergehäuses verlegen (6.).

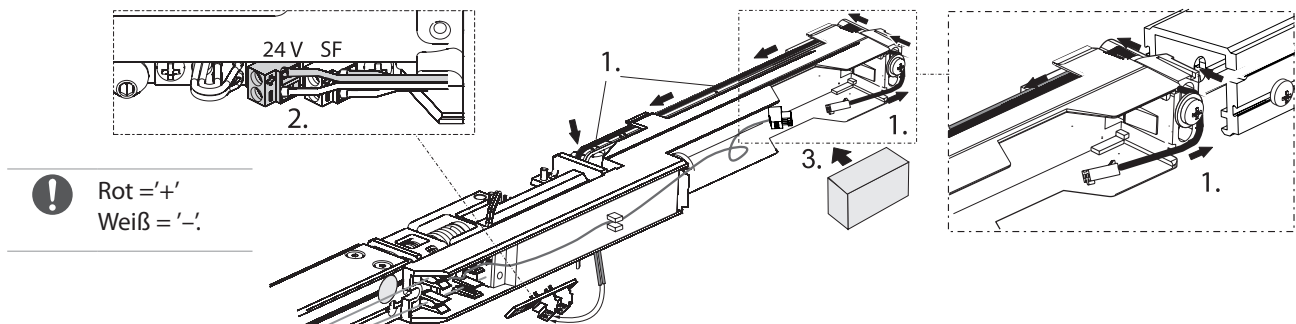


Abb.: 6.6.2

- ▶ Kabel 24 V der elektrischen Feststellung vom Gehäuseinneren zur Anschlussklemme führen (1.).
- ▶ Kabel an Klemme anschließen (2.).
- ▶ Beide 24V Kabel mit Schaumstoffeinlage gegen Herausfallen schützen (3.).

6.7 Drahtseil mit Auslöser verbinden

- ▶ Spannschraube und Kontermutter am Spannteil 12 mm zurückschrauben (1.).
- ▶ Kugel am Drahtseil in den Auslösehebel einhängen (2.).
- ▶ Drahtseil in der unteren Führung des Rauchschaltergehäuses verlegen (3.).
- ▶ Drahtseil in Trichter einführen (4.).
- ▶ Spannteil auf Drahtseil fädeln (5.).
- ▶ Spannteil einführen und Drahtseil durch Langloch fädeln (6.).
- ▶ Drahtseilumlenkung auf Drahtseil schieben (7.).

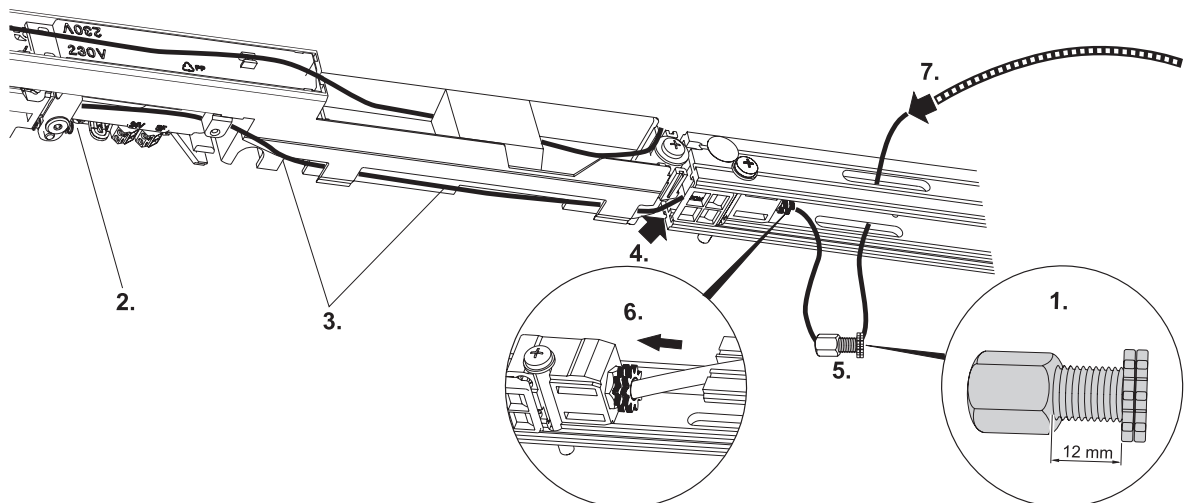


Abb.: 6.7.1

(Abb. 6.7.2)

- ▶ Klemmschraube lösen (1.).
- ▶ Drahtseil mit Drahtseilumlenkung in Langloch einfädeln (2.).
- ▶ An der Klemmschraube vorbei durchfädeln und aus dem Langloch herausführen (3.).
- ▶ Drahtseil auf Anschlag spannen und Klemmschraube anziehen (4.).
- ▶ Auslösehebel montieren (5.).

- ▶ Anschlagsschrauben einschrauben (6.).
- ▶ Spannteil wieder entspannen (7.) Spannschraube einschrauben (Kontermutter noch nicht anziehen!).
- ▶ Drahtseil auf 30–50 mm Überstand zur Außenkante Gleitschiene kürzen (8.).

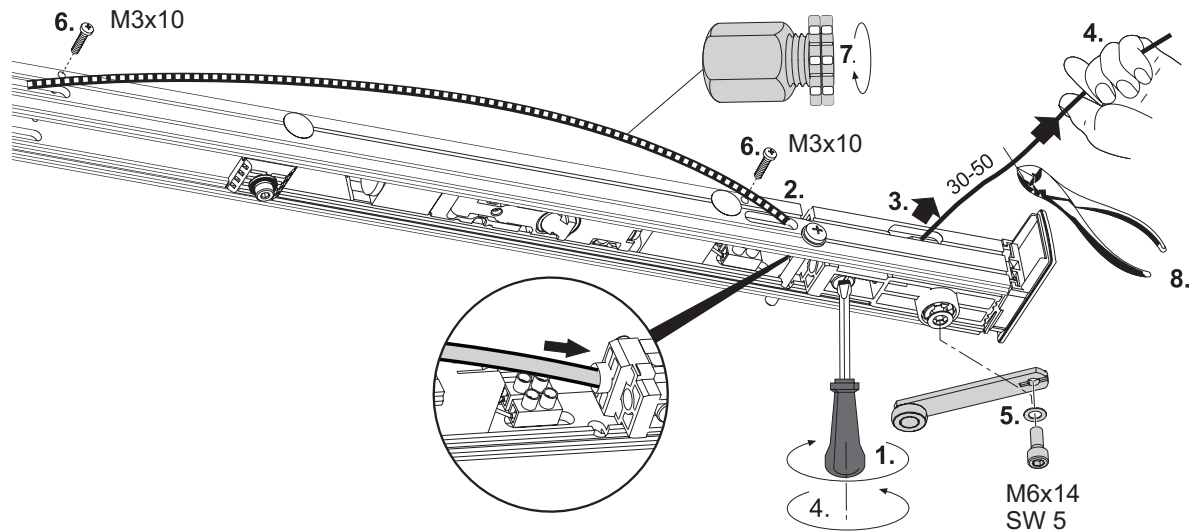


Abb.: 6.7.2

6.8 Gleithebel am Standflügel montieren und mit Gleitstein verbinden

- !** Im Lieferzustand behindert die Türkante das korrekte Aufsetzen des Gleithebels auf den Schließer. Die Kerbe im Sechskant des Schließers muss in einer Flucht mit dem Gleithebel liegen.

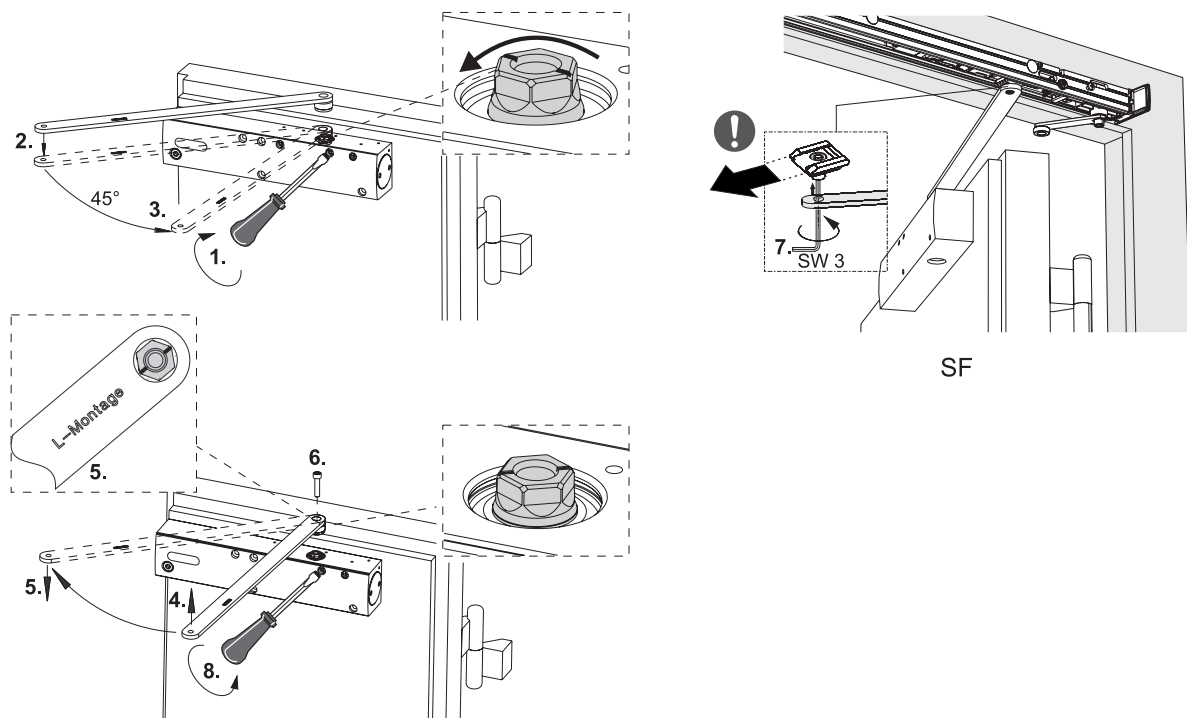


Abb.: 6.8.1

- ▶ Schließzeitventil schließen (1.).
- ▶ Gleithebel aufsetzen (2.).
- ▶ Gleithebel ca. 45° drehen um die Kerbe zu positionieren (3.).
- ▶ Gleithebel wieder abnehmen (4.).
- ▶ **Nun kann der Gleithebel passend zur Kerbe aufgesetzt werden.**
- ▶ Gleithebel mit Kerbe ausrichten und aufsetzen (5.).
- ▶ Gleithebel anschrauben (Anzugsmoment 14 Nm) (6.).
- ▶ Gleithebel mit Gleitstein verbinden (Anzugsmoment: 5 Nm) (7.).
- ▶ Schließzeitventil wieder öffnen (8.).

6.9 Auslöser und Sperre einstellen



▶ Achten Sie darauf, dass das Drahtseil nicht eingeklemmt wird.
Bei korrekter Einstellung müssen die Scheibe und die Kerbe in einer Flucht liegen.

- ▶ Abstand zwischen Scheibe und Kerbe messen (1.).
- ▶ Drahtseil um "X" spannen (2.).
 - 1 Umdrehung der Stellschraube = ~1 mm Weg
- ▶ Einstellung mit Kronenmutter sichern (3.).

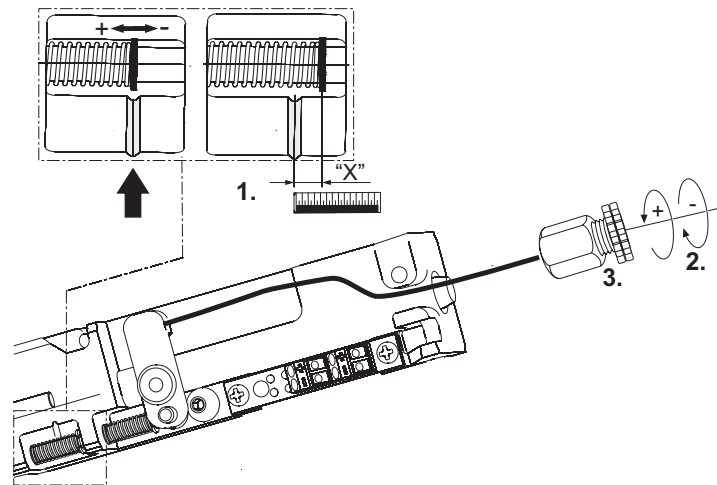


Abb.: 6.9.1

6.10 Gleithebel am Gangflügel montieren und mit Gleitstein verbinden

Die Montage des Gleithebels an den Gangflügel erfolgt in gleicher Weise wie am Standflügel (siehe Kapitel 6.8).

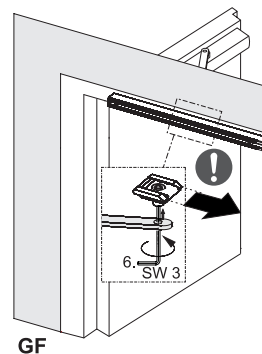


Abb.: 6.10.1

6.11 Funktionssicherung der Schließfolgeregelung positionieren

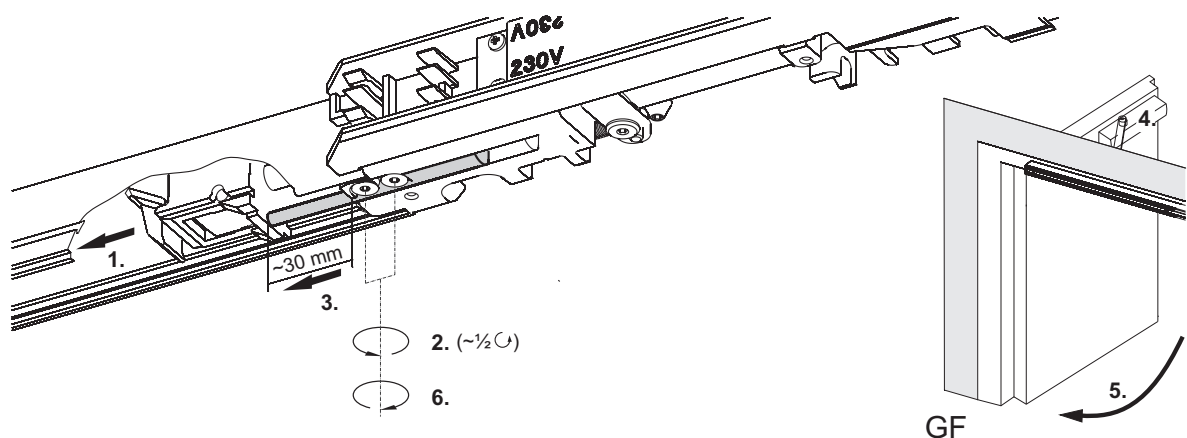


Abb.: 6.11.1

- ▶ Mitnehmer maximal herausziehen (1.).
- ▶ Schrauben der Anschlagstange lösen, max. 1/2 Umdrehung (2.).

! Anschlagstange darf nicht unter den Mitnehmer kippen.

- ▶ Anschlagstange herausziehen (3.). Abstand Kante-Sperre und Anschlag: ca. 30 mm
- ▶ Gangflügeltür schließen (4.).
Anschlagstange für Funktionssicherung der Schließfolgeregelung ist positioniert.
- ▶ Gangflügeltür öffnen (5.).
- ▶ Schrauben der Anschlagstange festziehen (6.).

6.12 Blenden montieren

! **VORSICHT!**
▶ Kabel nicht quetschen.

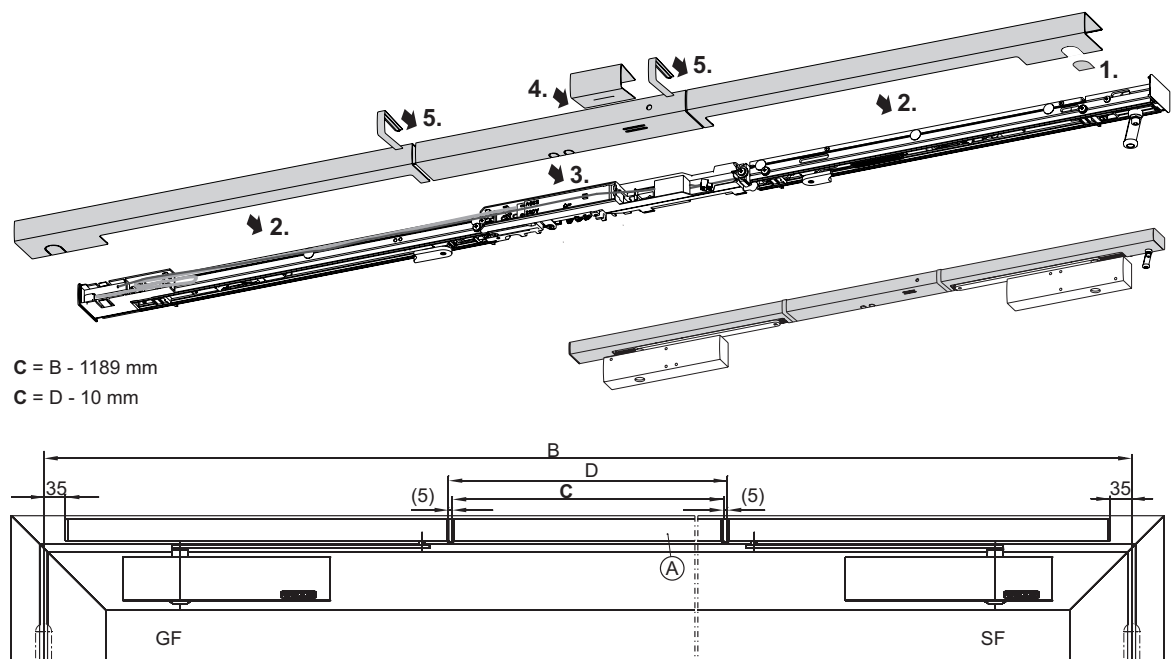


Abb. 6.12.1

! Wichtig: Rauchschalteröffnung der Mittelblende muss über der Messkammer des Rauchschalters sitzen. Bei Bedarf kann das Maß „D“ zwischen den Flügelblenden gemessen werden.

- ▶ Ausbrechteil am Standflügel für Auslösehebel entfernen (1.).
- ▶ Gangflügelblende und Standflügelblende aufklipsen (2.).
- ▶ Die ablängbare mittlere Blende „A“ auf das Maß „C“ kürzen (**Abb. 6.12.1**).
- ▶ Abgelängte Mittelblende aufklipsen (3.).
- ▶ Schutzkappe aufklipsen (4.).
- ▶ Sichtkappen zwischen den Blenden einsetzen (5.).

! **VORSICHT!**
▶ **Schutzkappe so aufsetzen, dass die Rauchschalteröffnung in der Blende verdeckt wird um den Innenraum der Anlage vor Verschmutzung zu schützen.**
Schutzkappe muss bei Inbetriebnahme der Feststellanlage entfernt werden.

7 Erstinbetriebnahme



VORSICHT!

Der Einbau des Rauchschalters darf erst **kurz vor Inbetriebnahme** erfolgen um unnötige Verschmutzungen zu vermeiden.

Bei vorzeitigem Einbau besteht die Gefahr, dass der Rauchschalter durch den Baustaub verschmutzt wird. Dadurch kann die Lebensdauer des Rauchschalters erheblich verkürzt werden!

7.1 Blende entfernen

- ▶ Sichtkappen zwischen den Blenden entfernen (1.) / Schutzkappe entfernen (2.).
- ▶ Mittelblende und Gangflügelblende entfernen (3.) / Schaumstoffeinlage herausnehmen (4.).

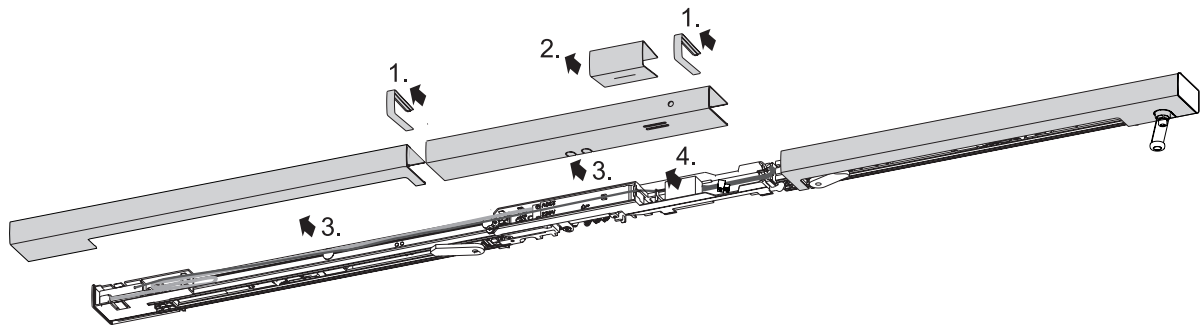


Abb.: 7.1.1

7.2 Einbau und Anschluss des Rauchschalters

- ▶ Rauchschalter einklippen.

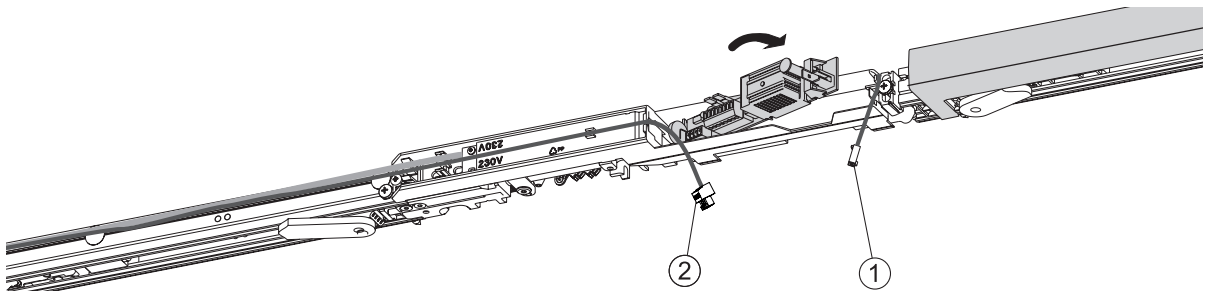


Abb.: 7.2.1

- ▶ Kabel 24 V der elektrischen Feststellung (1) und des Netzteils (2) einstecken.
- ▶ Überschüssiges Kabel in der Netzteilaufnahme verstauen.
- ▶ Zusatzanschlüsse siehe separates Dokument „Anleitung zur Montage, Inbetriebnahme, Bedienung und Wartung der GEZE Feststellanlage FA GC“.

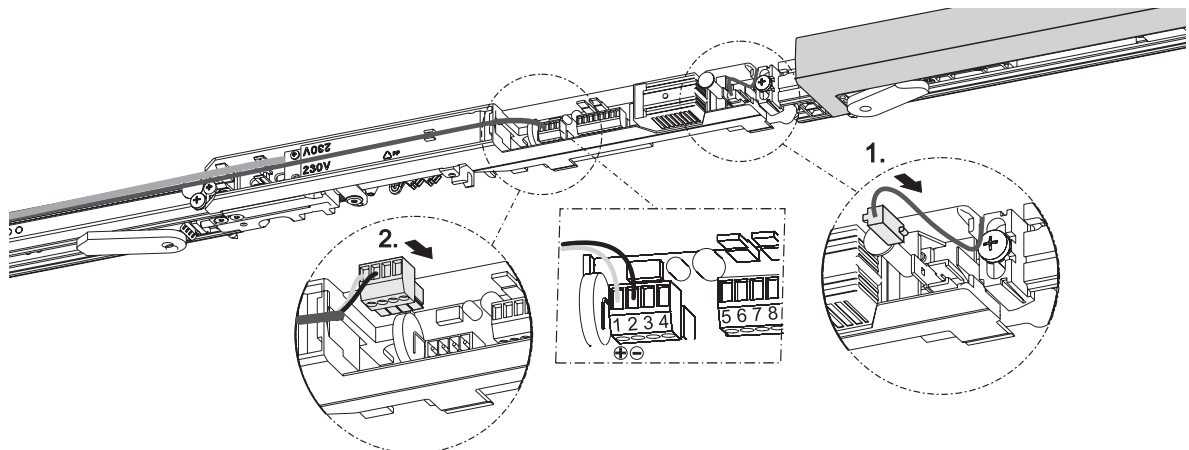


Abb.: 7.2.2

7.3 Einstellen der elektrischen Feststellungen

! Darstellung Gangflügel.

- ▶ Türflügel auf den gewünschten Feststellwinkel öffnen und festsetzen (1.).
- ▶ Kabelschutzfolien aus der Gleitschiene entfernen (2.).
- ▶ Klemmschrauben der elektrischen Feststellung lösen (3.).
- ▶ Elektrische Feststellung verschieben, bis Rastkeil am Gleitstein anliegt (4.).
- ▶ Elektrische Feststellung festschrauben (5.).
- ▶ Zur Vermeidung von Schlaufen, Kabel straffen und Kabelschutz direkt am Ende der elektrischen Feststellung anlegen (6.).
- ▶ Loses Kabel im Kabelschutz und freien Bereich verstauen (7.).
- ▶ Sichtbares Kabel mit der Kabelschutzfolie fixieren (8.).

! VORSICHT!

- ▶ Freigängigkeit der Wippe nach oben prüfen!

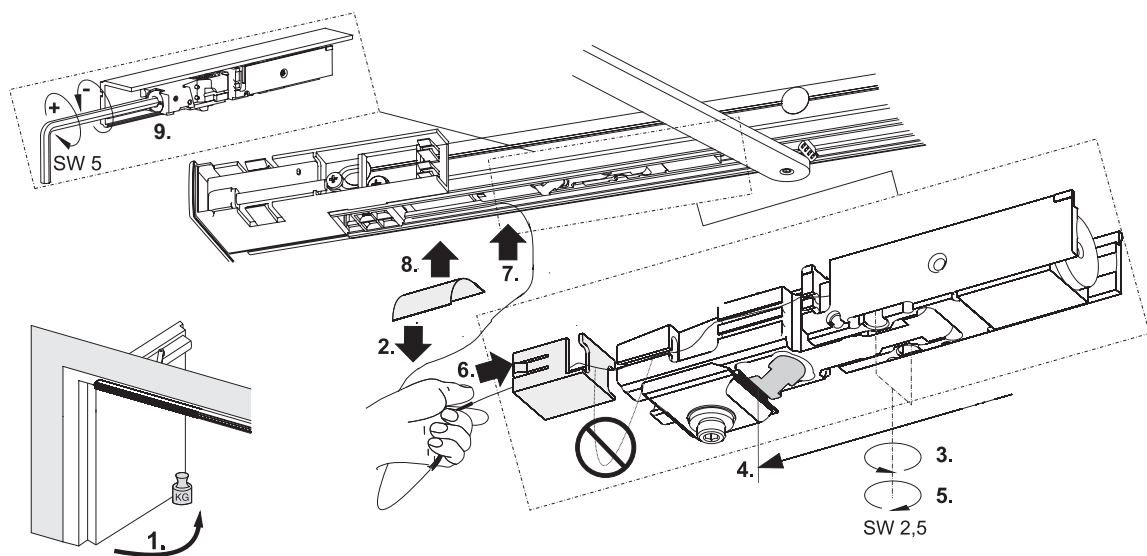


Abb.: 7.3.1

Bei Bedarf kann die Haltekraft eingestellt werden (9.). Nach EN 1155 soll bei einer Tür mit 90°-Feststellung das Ausrückmoment 40 Nm - 120 Nm betragen.

7.4 Blenden montieren

! VORSICHT!

- ▶ Kabel nicht quetschen.

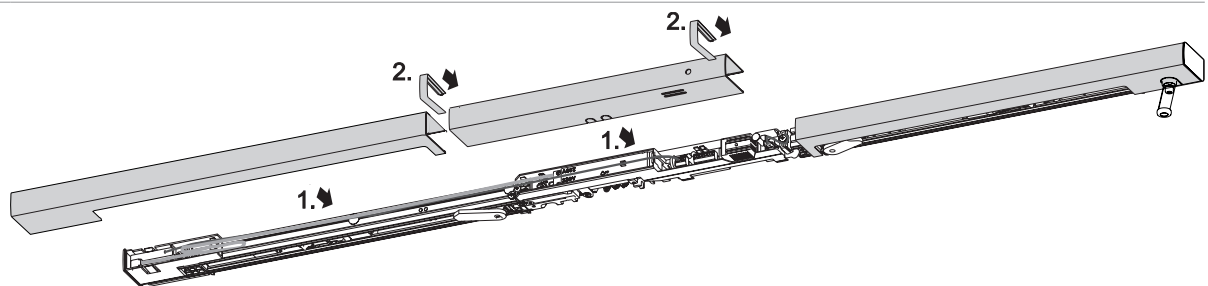


Abb.: 7.4.1

- ▶ Mittelblende und Gangflügelblende aufklipsen (1.).
Prüfen Sie, ob die Rauchschalteröffnung direkt über dem Rauchschalter sitzt.
- ▶ Sichtkappen zwischen den Blenden einsetzen (2.).

7.5 Ersteinschaltung, Test

- ▶ Schutzkappe entfernen (falls noch nicht erfolgt).
- ▶ Strom einschalten.
 - Betriebsanzeige leuchtet GRÜN und elektrische Feststellung ist bestromt.
- ▶ Türflügel in elektrische Feststellung einrasten.
- ▶ Resettaste am Rauchscharter betätigen.
 - Betriebsanzeige leuchtet ca. 4 s GELB.
 - Tür läuft zu.
 - Danach leuchtet die Betriebsanzeige wieder GRÜN.

7.6 Funktionstest der E-Feststellung und Schließfolgeregelung

- ▶ Gangflügel öffnen und in elektrische Feststellung einrasten.
- ▶ Standflügel öffnen und in elektrische Feststellung einrasten.
- ▶ Gangflügel von Hand aus der elektrischen Feststellung ausdrücken.
Standflügel schließt selbstständig. Gangflügel bleibt in der Warteposition der Schließfolgeregelung stehen und schließt ebenfalls, wenn der Standflügel geschlossen ist.

7.7 Abnahmeprüfung

Nach dem betriebsfertigen Einbau der Anlage ist am Verwendungsort deren einwandfreie Funktion und vorschriftsmäßige Installation durch eine Abnahmeprüfung festzustellen. Abnahmeprüfung durch autorisiertes Fachpersonal siehe Dokument „Anleitung zur Montage, Inbetriebnahme, Bedienung und Wartung der GEZE Feststellanlage FA GC“.

8 Wartung, Pflege, Reparatur

Die Einbaufirma muss den Betreiber der Anlage auf diesen Teil der Montageanleitung aufmerksam machen, und diese sowie die Benutzerinformation (Beipackzettel zum Türschließer) dem Betreiber aushändigen. Es ist eine regelmäßige Wartung durchzuführen. Für weitere Informationen beachten Sie bitte das Dokument „Anleitung zur Montage, Inbetriebnahme, Bedienung und Wartung der GEZE Feststellanlage FA GC“.

1 About this document

These instructions describe the installation and commissioning of the GEZE TS 5000 R-ISM BG guide rail.

1.1 Product description

This slide rail is approved for installation on double-leaf fire and smoke protection doors. The system contains electrical hold-open devices for both door leaves, which are controlled by a smoke detector, and an integrated closing sequence control. If the moving leaf is closed with the door leaves opened and engaged in the electrical hold-open device, the electrical hold-open device of the fixed leaf is switched off. The moving leaf remains in its waiting position until the fixed leaf is closed and releases the moving leaf via the closing sequence control. In case of fire or power failure, the electrical hold-open device is triggered and the doors closes automatically. If a double leaf smoke or fire protection door can be opened via the passive leaf, without opening the active leaf up to the minimal waiting position of the sequence control, a preferably adjustable carry bar such as the GEZE CBflex must be used to ensure the functionality of the door sequence control unit.

1.2 Related documents


Additional documents for the installation and connection of the system are supplied with every component. Please follow these instructions.

2 Key to symbols

Warning



In these instructions, warnings are used to warn against material damage and injuries.

- ▶ Always read and observe these warnings.
- ▶ Follow all instructions marked with the warning symbol and the word WARNING.

Warning symbol	Warning	Meaning
	DANGER	Danger for people. Non-observance can result in death or serious injuries.
—	CAUTION	Information to prevent damage to property and to understand and optimise workflow.

Further symbols used in these instructions

Important information and technical notes are emphasised to illustrate the correct operation.

Symbol	Meaning
	means "Important note"
	means "Additional information"
▶	Symbol for a user action. Here you have to take an action. ▶ Observe the sequence if there are several action steps.

3 Product liability

According to the definition of manufacturer's liability for his products in the Product Liability Act, the information contained in this brochure are to be followed. Ignoring this information absolves the manufacturer from his liability.

4 Safety instructions

- Installation, commissioning and repairs must be performed by a specialist.
- Use only GEZE original parts for repair work.
- Unauthorised modifications of the system excludes GEZE from the liability for any resulting damage.
- When used in fire and smoke barriers, all local regulations should be observed.
- Please observe the document "Instructions for Installation, Commissioning, Operation and Maintenance of the GEZE Hold-Open Device FA GC".

5 Scope of delivery

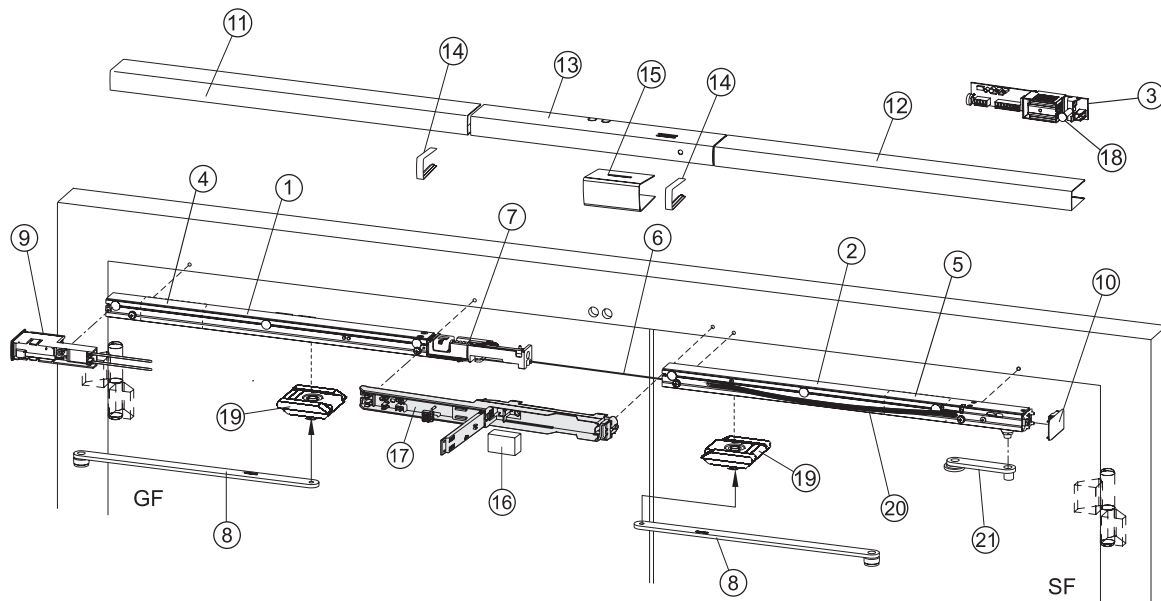


Fig.: 5.1

GF	Moving leaf	6	Wire cable for trigger	15	Protective cap
SF	Fixed leaf	7	Trigger	16	Foam lining
1	ISM Moving-leaf guide rail	8	Sliding lever	17	Smoke switch housing
2	ISM Fixed-leaf guide rail	9	Power pack with mounting	18	Reset button
3	Smoke switch (packed)	10	End cap	19	Sliding block
4	Electrical hold-open device for moving leaf	11	Moving-leaf cover panel	20	Wire cable redirection
5	Electrical hold-open device for fixed leaf	12	Fixed-leaf cover panel	21	Trigger lever
		13	Middle cover panel		Screws, fitting template and accessories bag (without illustration)
		14	Inspection cap		

6 Mounting and securing

6.1 Drilling template

TS 5000 L with R-ISM guide rail for direct fixing or fixing with a mounting plate.

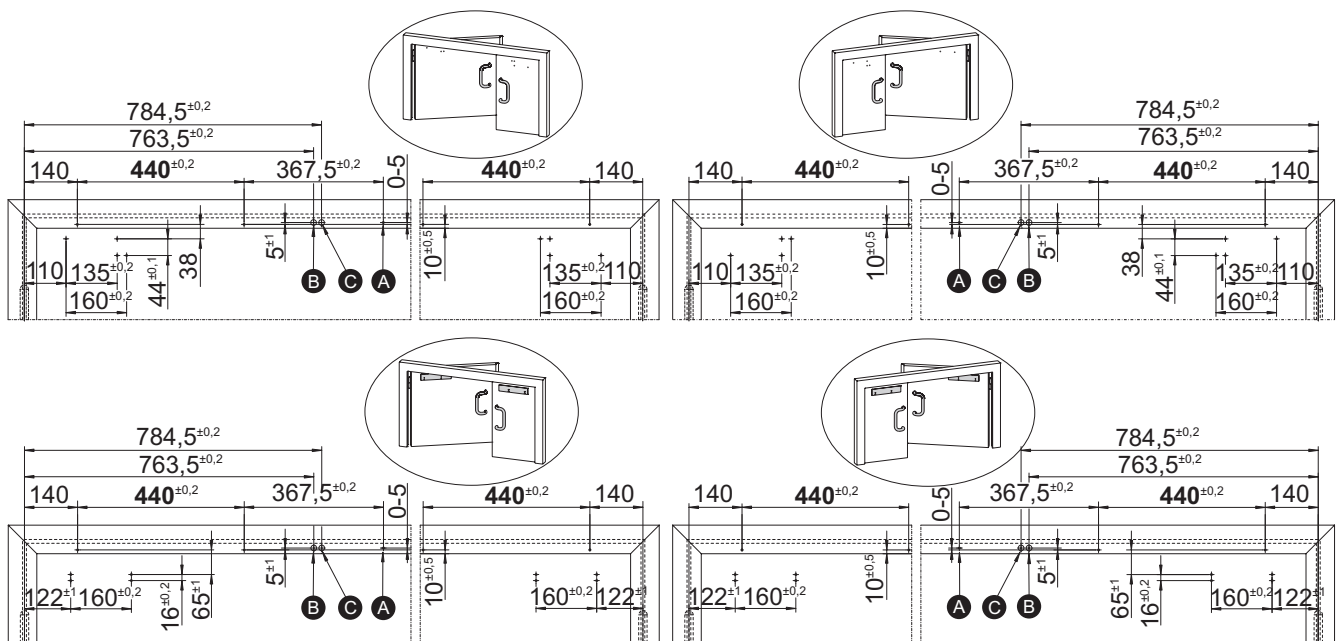


Fig.: 6.1.1

A	Bore for smoke switch housing	C	Ø 15 mm, Opening for additional connections (optional)
B	Ø 15 mm, Power supply (230 V AC)		

- ▶ Mark out and drill fixing holes for door closer and guide rail using fitting template or cut M5 thread if necessary.
- ▶ Mark/drill mounting hole (A) for smoke switch housing, if necessary cut M5 thread.
- ▶ Drill additional hole (B) for 230V power supply.
- ▶ If necessary, make opening for additional connections (C).

**IMPORTANT**

To guarantee correct functioning of the smoke detector, GEZE recommends that the distance between the upper edge of the smoke detector and the ceiling be at least 10 mm!

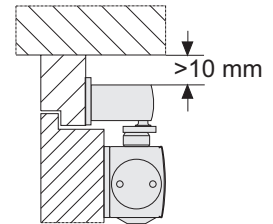


Fig.: 6.1.2



Depending on the hold-open device, please observe the document "Instructions for Installation, Commissioning, Operation and Maintenance of the GEZE Hold-Open Device FA GC" as well.

6.2 Mount slide rail and power pack

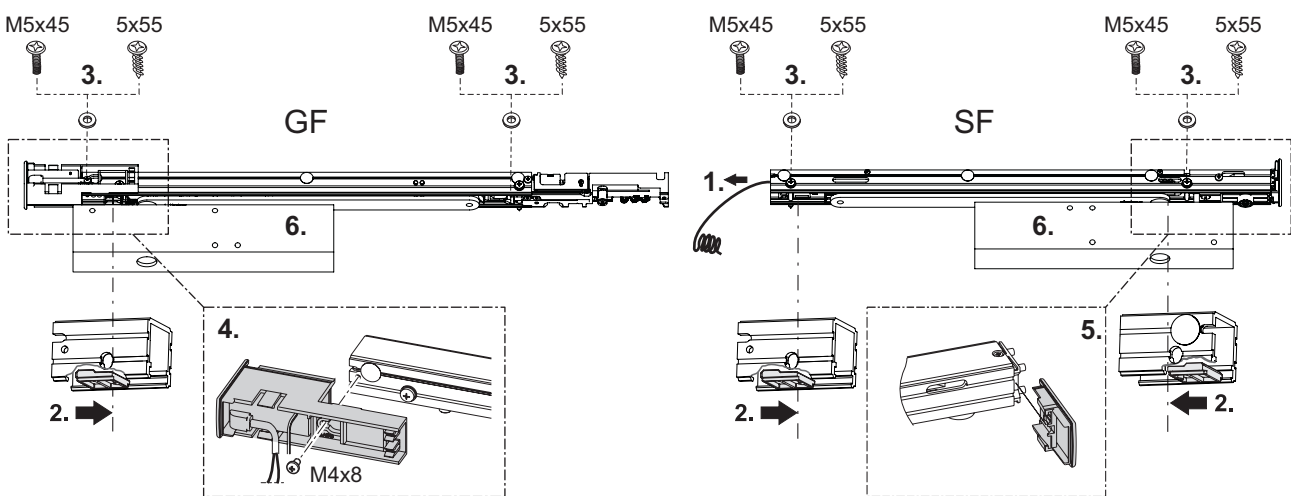


Fig.: 6.2.1

- ▶ Remove 24 V fixed-leaf cable of the electrical hold-open device sideways from fixed-leaf guide rail (1.).
 - ▶ Align spacers on moving and fixed-leaf guide rails (2.).
 - ▶ Fix guide rails in place (tightening torque: 2 Nm) (3.).
 - ▶ Align cover with power pack on moving leaf and screw it on (tightening torque: 2 Nm) (4.).
 - ▶ Slide on end cap at fixed leaf. (5.).
 - ▶ Mount door closer according to the mounting instructions (6.).
- All screwing torques are to be adjusted on site, if necessary.

6.3 Fixing smoke detector housing

**DANGER!****Hazard of electric shock.**

Electric wiring must only be carried out by professional electricians.

Operating voltage: 230 V AC +10% / -15%,

- ▶ Interrupt power supply!

The GEZE hold-open devices FA GC are appliances of the protection class II. □ Protection class IP 20, only for dry rooms. Ambient temperature -5 °C to 50 °C.

The 230 V supply line is double insulated (with cable jacket), to be inserted at least 8 mm into the terminal area.

Appliances of the protection class II are connected with a two-core cable NYM-O, 2 x 1.5.

The connection can also be done with a three-core cable NYM-J 3 x 1.5. The earth conductor must not be connected then and should be isolated permanently (e.g. additional insulating screw joint or shrink tubing).

- ! Use cable protection for the 230 V cable when leading through plaster. Insert the 230 V cable/cable for additional connections protruding from the wall through the respective openings of the smoke detector housing!

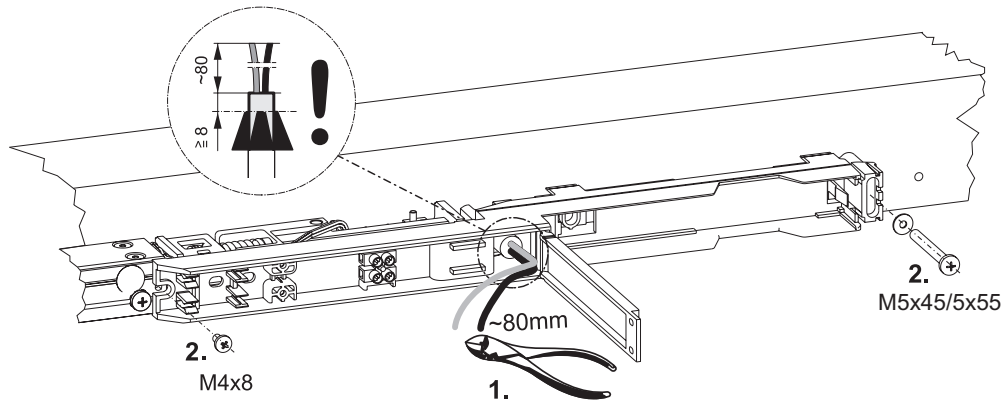
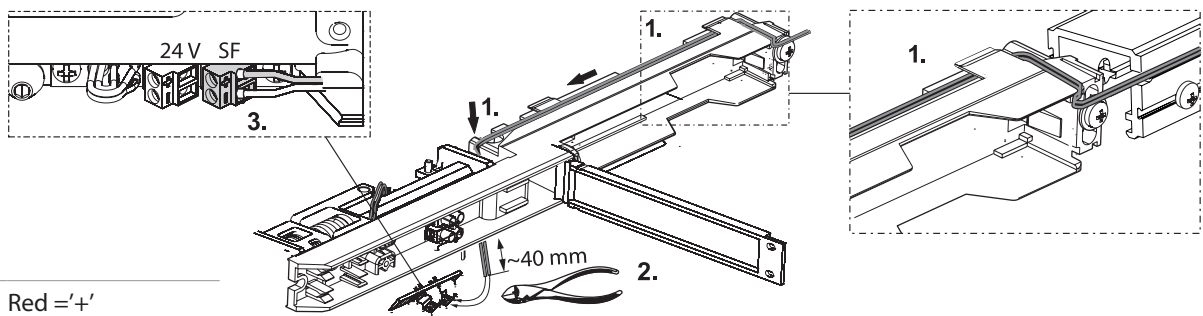


Fig.: 6.3.1

- ▶ Guide 230 V power cable through smoke detector housing and shorten to approx. 80 mm (1.).
- ▶ Align smoke detector housing and screw it firmly to moving-leaf guide rail and frame (2.).

6.4 Connecting 24 V fixed-leaf cable



- ! Red = '+'
- White = '-'

Fig.: 6.4.1

- ▶ Route 24 V fixed-leaf cable of electrical hold-open device in the upper guidance of the smoke detector housing and to the supply terminal. Secure cable with adhesive tape if necessary (1.).
- ▶ Shorten excess cable to approx. 40 mm (2.).
- ▶ Connect cable to terminal (3.).

6.5 Mains connection

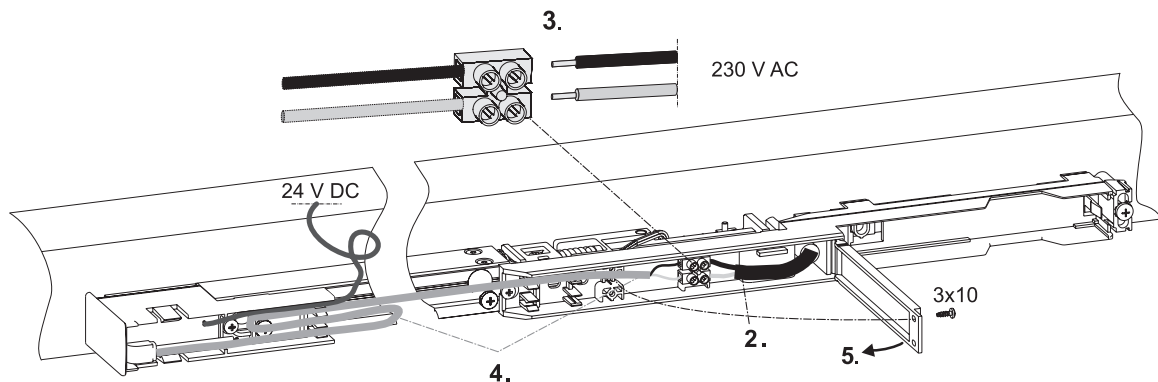


Fig.: 6.5.1

- ▶ Fuse the on-site mains connection with a B10 fuse.
- ▶ Place (2.) the mains cable provided on site on the terminal and connect (3.).
- ▶ Place (4.) the 230 V supply line of the power pack starting from the terminal and stow away extra length in the power pack.
- ▶ Close and screw on cover of smoke detector housing (5.).

6.6 Connecting cable from power pack and cable from smoke detector

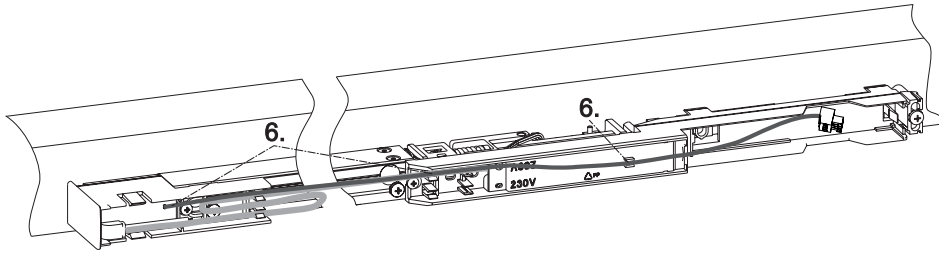
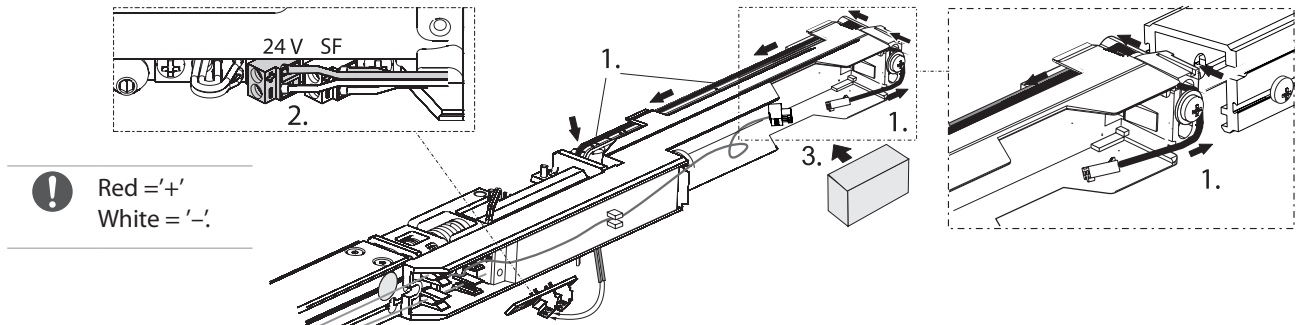


Fig.: 6.6.1

- ▶ Place 24 V output cable from power pack on moving leaf into the inside of the smoke switch housing (6.).



- ▶ Route 24 V cable of electrical hold-open device to supply terminal(1.).
- ▶ Connect cable (2.).
- ▶ Protect both 24V cables with foam lining against falling off (3.).

Fig.: 6.6.2

6.7 Connecting wire cable to trigger

- ▶ Unscrew set screw and lock nut 12 mm at clamping part. (1.).
- ▶ Suspend ball on wire cable in trigger lever (2.).
- ▶ Lay wire cable in bottom guide of smoke detector housing (3.).
- ▶ Guide wire cable into funnel (4.).
- ▶ Thread clamping part onto wire cable (5.).
- ▶ Insert clamping part and thread wire cable through oblong hole (6.).
- ▶ Push wire cable redirection onto wire cable (7.).

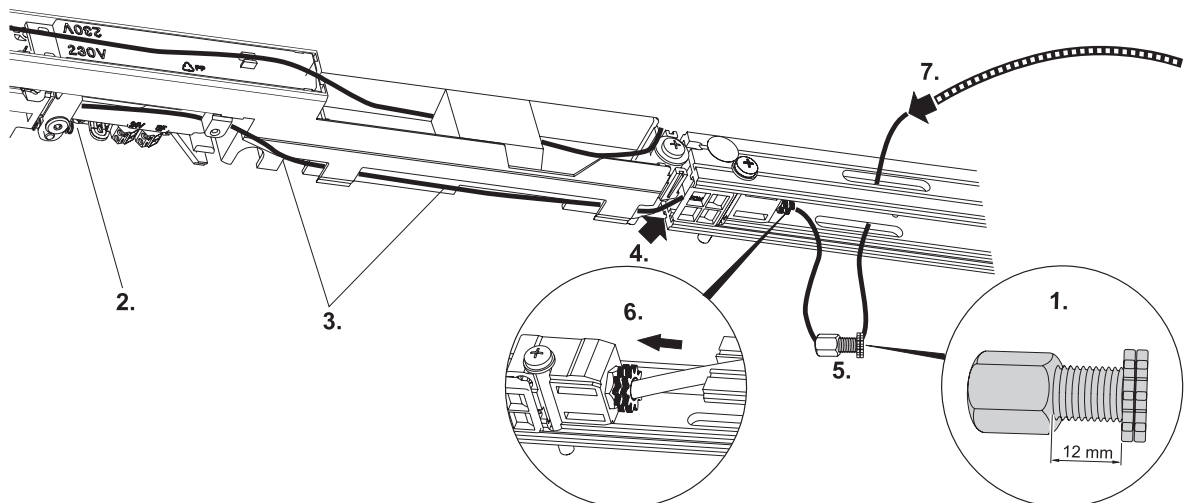


Fig.: 6.7.1

(Fig. 6.7.2)

- ▶ Loosen clamping screw (1.).
- ▶ Thread wire cable with wire cable redirection into oblong hole (2.).
- ▶ Thread past the clamping screw and guide out the oblong hole (3.).
- ▶ Tension wire cable firmly and tighten clamping screw (4.).
- ▶ Mount trigger lever (5.).

- ▶ Screw in stop screws (6.).
- ▶ Loosen clamping part again (7.) screw in set screw (do not tighten lock nut yet!).
- ▶ Shorten wire cable to an excess of 30-50 mm to outer edge of guide rail (8.).

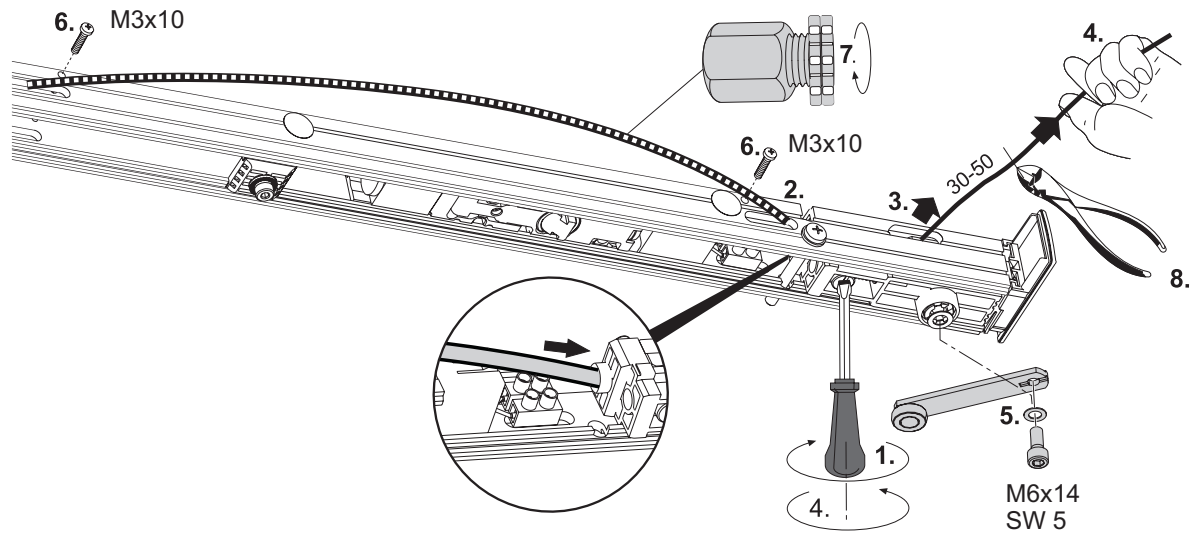


Fig.: 6.7.2

6.8 Mount sliding lever to fixed leaf and connect with sliding block

! In the delivery condition, the door edge hinders the correct fitting of the sliding lever on the door closer. The notch must be placed in the hexagonal bolt of the door closer in alignment with the sliding lever.

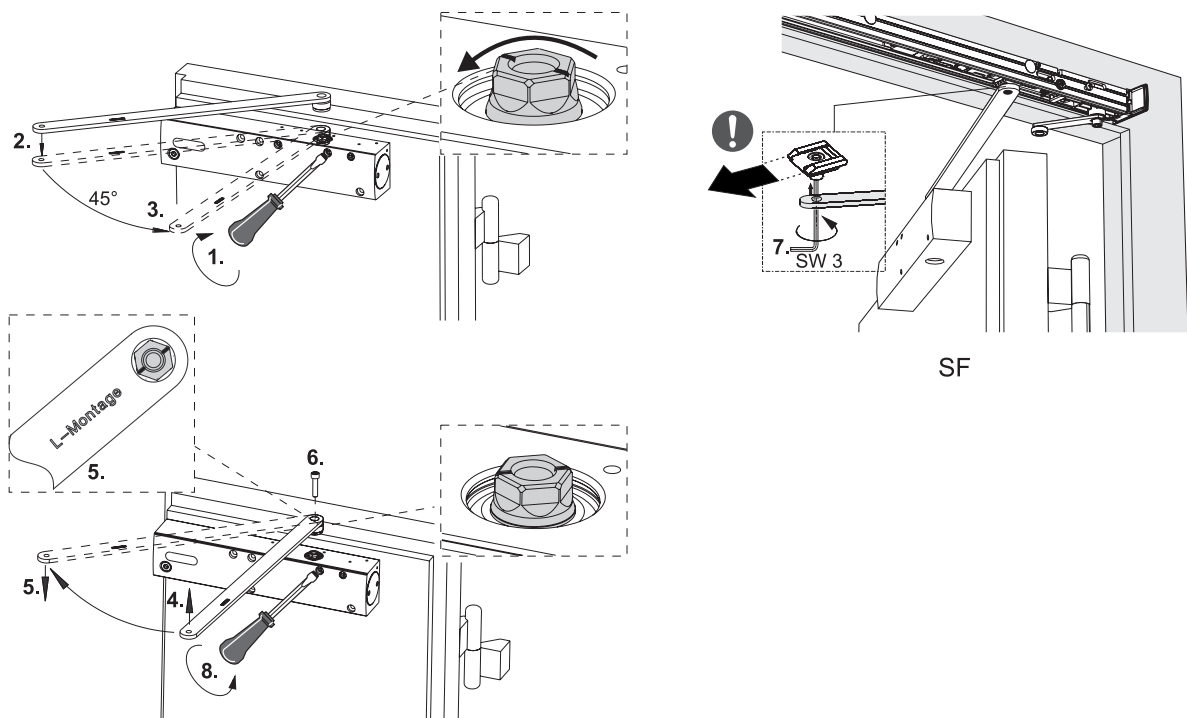


Fig.: 6.8.1

- ▶ Close closing-time valve (1.).
- ▶ Set sliding lever in place (2.).
- ▶ Turn sliding lever about 45° to position the notch (3.).
- ▶ Remove sliding lever (4.).
- ▶ **Now the sliding lever can be appropriately attached to the notch.**
- ▶ Align and fit sliding lever with notch (5.).
- ▶ Fix sliding lever (6.).
- ▶ Connect sliding lever to sliding block (tightening torque 5 Nm) (7.).
- ▶ Open closing-time valve again (8.).

6.9 Adjusting trigger and block

- ! ▶ Ensure that the wire cable is not pinched.
When adjusted correctly, the disc and the notch must be aligned.

- ▶ Measure distance between disc and notch (1.).
- ▶ Tension wire cable by "X" (2.).
one rotation of set screw = approx. 1 mm distance
- ▶ Secure setting with lock nut (3.).

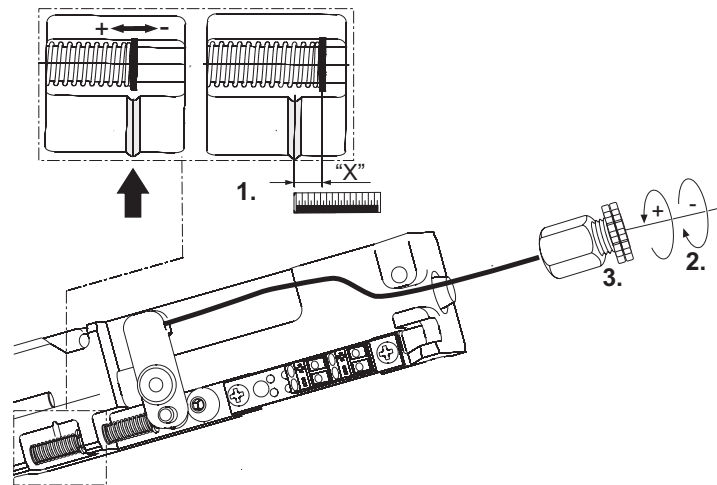


Fig.: 6.9.1

6.10 Mount sliding lever to moving leaf and connect with sliding block

Mounting of the sliding lever to the moving leaf occurs in the same manner as with the fixed leaf (see Section 6.8).

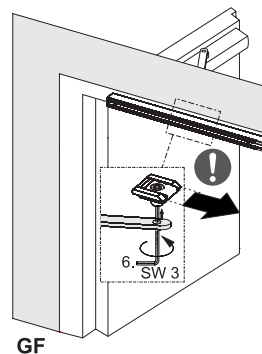


Fig.: 6.10.1

6.11 Positioning the function safeguard of the integrated closing sequence control

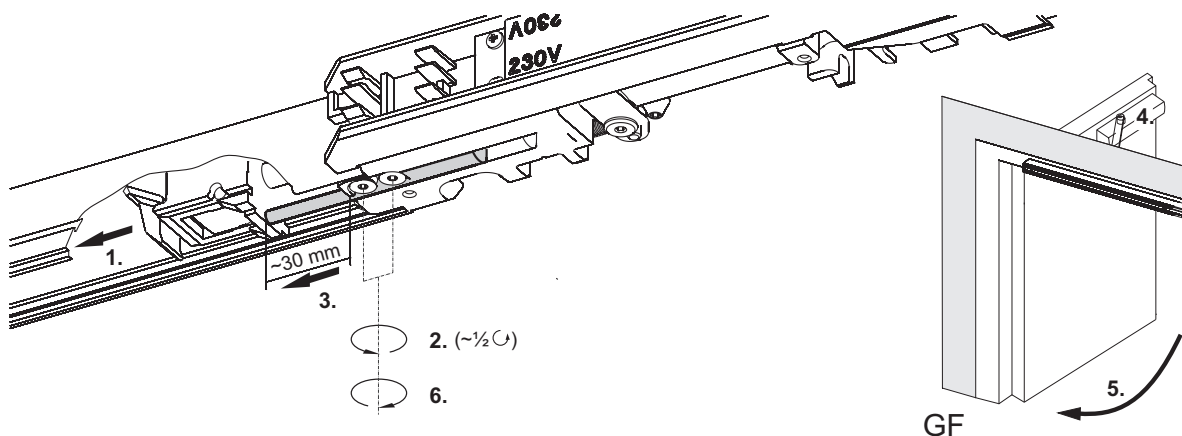


Fig.: 6.11.1

- ▶ Pull out driver as far as possible (1.).
- ▶ Loosen screws of stop rod (max. 1/2 rotation) (2.).

! Stop rod may not pass under driver.

- ▶ Pull out stop rod (3.).
Distance between edge block and stop is approx. 30 mm
- ▶ Close moving leaf (4.).
Stop rod for function safeguard of the integrated closing sequence control is in position.
- ▶ Open moving leaf (5.).
- ▶ Tighten screws of stop rod (6.).

6.12 Mounting cover panels

! CAUTION!
▶ Do not pinch cable.

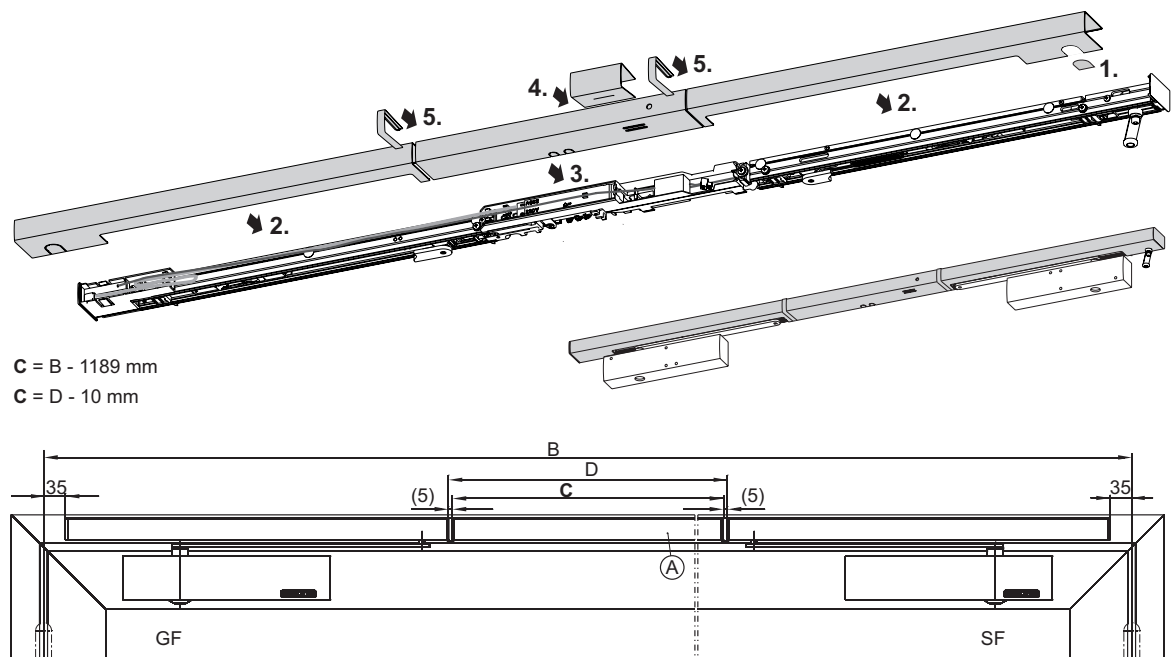


Fig. 6.12.1

! Important: The smoke detector opening from the middle cover panel must be positioned over the smoke detector. If necessary, dimension „D“ can be measured between the leaf cover panels.

- ▶ Remove break-off section on fixed leaf for trigger lever (1.).
- ▶ Clip on moving-leaf cover panel and fixed-leaf cover panel (2.).
- ▶ Shorten adjustable-size middle cover panel „A“ to size „C“ (Fig. 6.12.1).
- ▶ Clip on middle cover panel (3.).
- ▶ Clip on protective cap (4.).
- ▶ Insert inspection caps between cover panels (5.).

! CAUTION!
▶ Attach protective cap in such a way that the smoke switch opening is concealed in the cover to protect the interior of the system from contamination.
Protective cap must be removed during commissioning of the hold-open device.

7 Initial operation



CAUTION!

To avoid unnecessary contamination the installation of the smoke switch should be undertaken only just before the initial operation.
In case of early installation there is a risk that the smoke switch is contaminated by construction dust. This shortens the life of the smoke switch considerably!

7.1 Remove cover

- ▶ Remove inspection caps between cover panels (1.) / Remove protective cap (2.).
- ▶ Remove middle cover panel and moving-leaf cover panel (3.) / Remove the foam lining (4.).

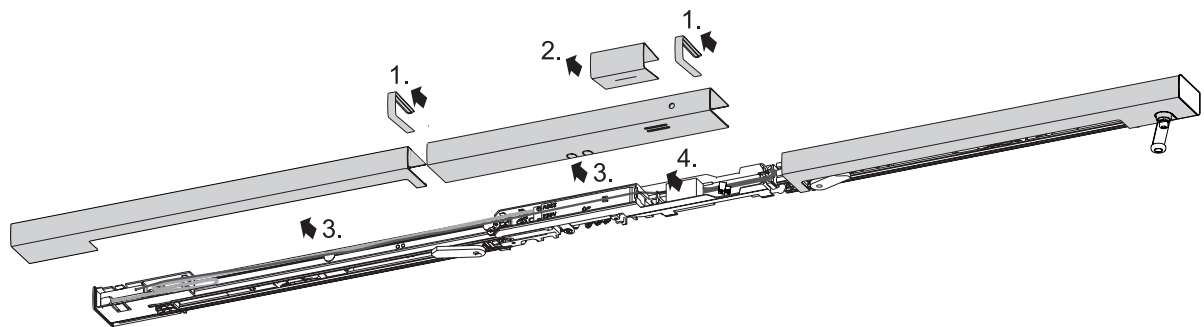


Fig.: 7.1.1

7.2 Installation and connection of the smoke switch

- ▶ Clip on smoke switch.

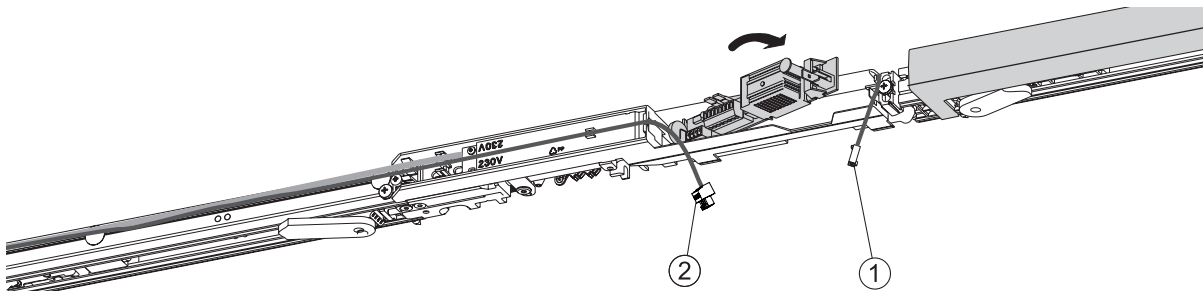


Fig.: 7.2.1

- ▶ Plug in 24 V cable of the of electrical hold-open device (1) and the power pack (2).
- ▶ Stow away the excess cable into the power pack housing.
- ▶ For additional connections, see the separate document "Instructions for Installation, Commissioning, Operation and Maintenance of the GEZE Hold-Open Device FA GC".

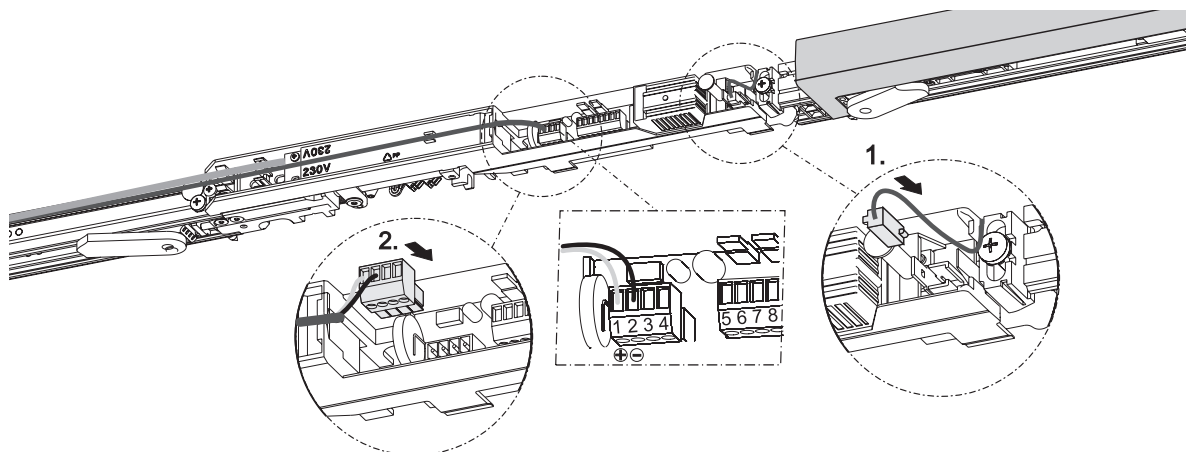


Fig.: 7.2.2

7.3 Adjusting electrical hold-open device

! Moving leaf is shown.

- ▶ Open door leaf to desired hold-open angle and fix it there (1.).
- ▶ Remove cable protection foils from guide (2.).
- ▶ Loosen clamping screws of electrical hold-open device (3.).
- ▶ Move electrical hold-open device until catch contacts sliding block (4.).
- ▶ Screw down electrical hold-open device securely (5.).
- ▶ To prevent loops from forming, tighten cable and fasten cable protection at hold open device end (6.).
- ▶ Stow away (7.) loose cable in the cable protection and free area.
- ▶ Secure exposed cable with the cable protection film (8.).

! CAUTION!

- ▶ Check free upward movement of the rocker!

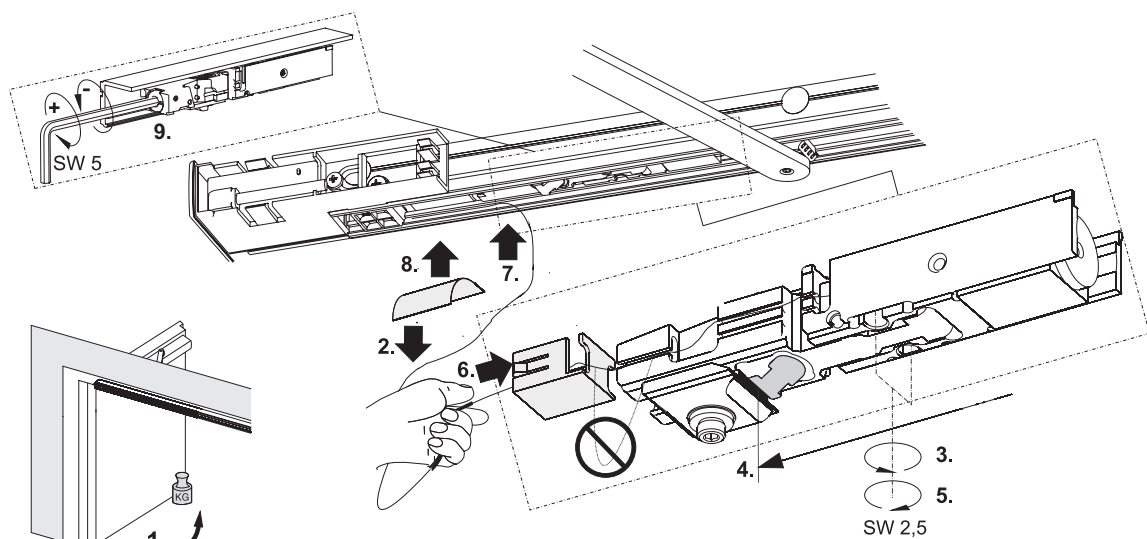


Fig.: 7.3.1

If necessary, the holding force can be adjusted (9.). According to EN 1155, the release torque should amount to 40 Nm - 120 Nm for a door with 90° hold- open angle.

7.4 Mounting cover panel

! CAUTION!

- ▶ Do not pinch cable.

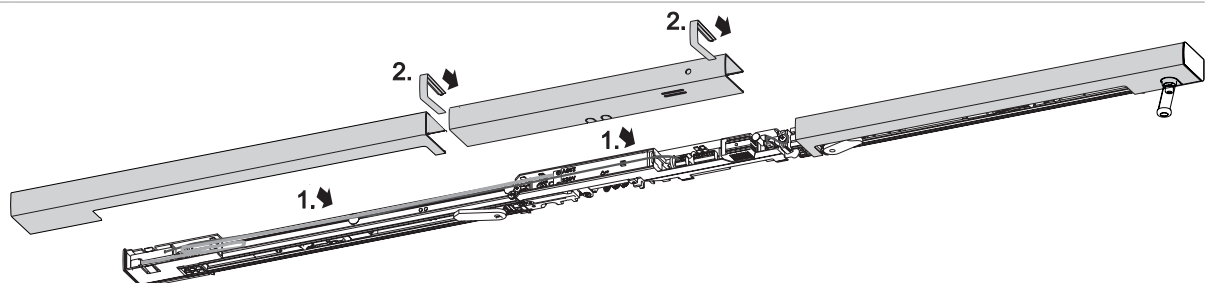


Fig.: 7.4.1

- ▶ Clip on middle cover panel and moving-leaf cover panel (1.).
Check whether the smoke detector opening is located directly over the smoke detector.
- ▶ Insert inspection caps between cover panels (2.).

7.5 First Operation and Function Test

- ▶ Remove the protective cap (if not already done).
- ▶ Switch on power.
 - Operation display GREEN lights up and electrical hold-open device is powered.
- ▶ Lock door leaf in electrical hold-open device.
- ▶ Operate reset button on the smoke switch.
 - Indicator light glows YELLOW for about 4 seconds.
 - Door closes.
 - Then the indicator light turns GREEN again.

7.6 Functional test of electrical hold-open device and closing sequence control

- ▶ Open moving leaf and engage in electrical hold-open device.
- ▶ Open fixed leaf and engage in electrical hold-open device.
- ▶ Push moving leaf out of electrical hold-open device; fixed leaf closes automatically.
Moving leaf remains in waiting position of closing sequence control and also closes when fixed leaf is closed.

7.7 Testing for acceptance

An acceptance test must be carried out in order to ascertain the correct function and installation according to the regulations once the installation has been completed on site. Acceptance test to be performed by authorised personnel; see "Instructions for Installation, Commissioning, Operation and Maintenance of the GEZE Hold-Open Device FA GC".

8 Maintenance, servicing, repairs

The installing company must alert the operator of the system to this part of the mounting instructions and hand it over to the operator together with the user information (see 'GEZE user information for door closer'). Regular servicing has to be carried out. For more information on this, please observe the document "Instructions for Installation, Commissioning, Operation and Maintenance of the GEZE Hold-Open Device FA GC".

1 Concernant le présent document

Le présent manuel décrit le montage et la mise en service ainsi que le raccordement du bras à coulisse GEZE TS 5000 R-ISM BG.

1.1 Description du produit

Cette glissière est homologuée pour être montée sur des portes anti-feu et anti-fumée à vantail unique. L'installation comprend des arrêts électriques pour les deux battants de porte, qui sont commandés par un commutateur de fumée, ainsi qu'une régulation intégrée de fermeture en cascade. Si le battant mobile est fermé alors que les battants de porte étaient ouverts et l'arrêt électrique enclenché, l'arrêt électrique du battant fixe se déconnecte. Le battant mobile reste dans sa position d'attente jusqu'à ce que le battant fixe soit fermé et que la régulation de fermeture en cascade libère le battant mobile. En cas d'incendie ou de coupure de courant, le dispositif de blocage électrique se déclenche et les portes se verrouille automatiquement.

Si une porte à deux vantaux coupe-feu et/ou pare-fumée peut être ouverte par le vantail fixe, sans ouvrir le vantail de service au moins jusqu'à la position d'attente, un dispositif anti-chevauchement ajustable doit être utilisé, comme le dispositif GEZE CBflex, afin d'assurer le bon fonctionnement du contrôle de la fermeture.

1.2 Autres documents


L'emballage contenant les composants comporte d'autres documents pour le montage ou le branchement de l'installation. Il convient de les respecter.

2 Symboles et moyens de représentation

Mises en garde



Ce manuel contient des mises en garde pour vous protéger des dommages personnels et matériels.

- ▶ Lisez et observez toujours ces mises en garde.
- ▶ Observez toutes les mesures identifiées par le symbole et le mot de mise en garde.

Symbole de mise en garde	Mot de mise en garde	Signification
	DANGER	Dangers pour les personnes. Le non respect peut entraîner la mort ou des blessures graves.
—	ATTENTION	Informations destinées à éviter les dommages matériels, à une meilleure compréhension ou à l'optimisation des processus de travail.

Autres symboles et moyens de représentation

Pour illustrer l'utilisation correcte, les informations et consignes techniques importantes sont présentées de sorte à attirer l'attention.

Symbole	Signification
	signifie « Remarque importante »
	signifie « Information complémentaire »
▶	Symbole pour une action : ici vous êtes invité à exécuter une action. ▶ Lors de plusieurs étapes d'action, respectez l'ordre prescrit.

3 Responsabilité du produit

Conformément à la responsabilité du fabricant pour ses produits définie dans la loi sur la responsabilité civile des produits, les informations contenues dans la présente brochure doivent être respectées. Le non-respect délie le fabricant de son obligation de responsabilité.

4 Consignes de sécurité

- Le montage, la mise en service et les réparations doivent être effectués par une entreprise spécialisée.
- Utiliser uniquement des pièces GEZE d'origine pour les travaux de réparation.
- Toute modification du propre chef effectuée sur l'installation exclut la responsabilité de GEZE pour les dommages en résultant.
- Il convient de respecter les dispositions nationales en vigueur en cas d'utilisation sur des portes anti-feu et anti-fumée.
- Pour le raccordement électrique et la mise en service, observer les indications figurant dans le document « Instructions de montage, mise en service, utilisation et maintenance de l'installation de blocage GEZE FA GC ».

5 Contenu de la livraison

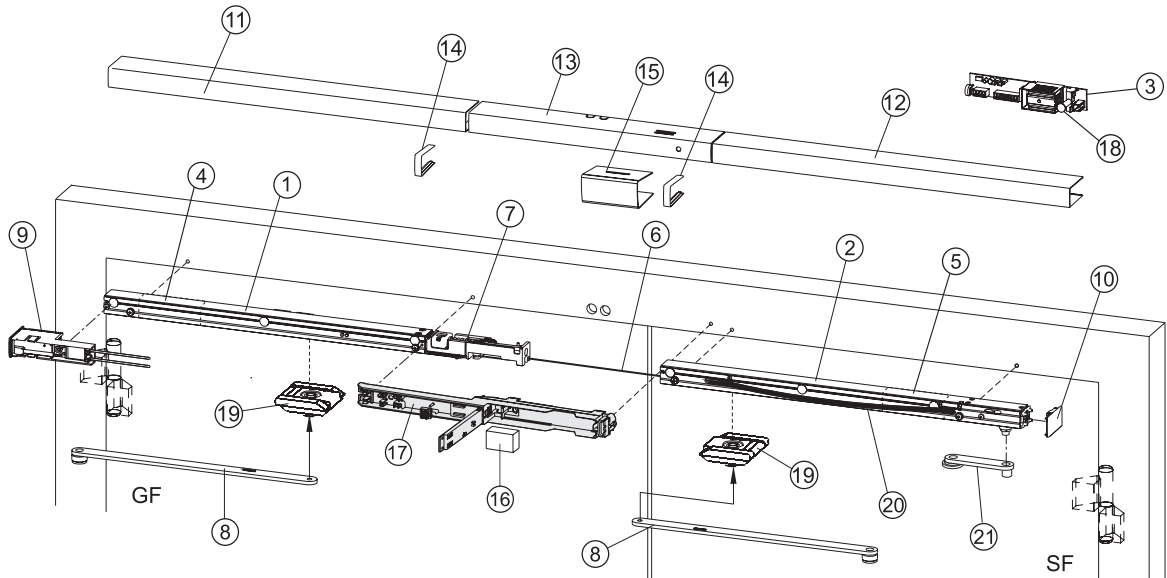


Fig.: 5.1

GF	Battant mobile	déclenchement	15	Capuchon de protection	
SF	Battant fixe	7	Dispositif de déclenchement	16	Garniture en mousse
1	ISM Bras à coulisse du battant mobile	8	Levier coulissant	17	Boîtier de commutateur de fumée
2	ISM Bras à coulisse du battant fixe	9	Bloc d'alimentation avec logement	18	Touche de réinitialisation
3	Commutateur de fumée (emballé)	10	Capuchon	19	Coulisseau
4	Arrêt électrique du GF	11	Cache du battant mobile	20	Renvoi du câble
5	Arrêt électrique du SF	12	Cache du battant fixe	21	Levier de déclenchement
6	Câble pour dispositif de	13	Cache central		Vis de fixation, gabarit de butée et sachet d'accessoires (sans illustration)
		14	Embout		

6 Montage, fixation

6.1 Gabarit de perçage

TS 5000 L avec bras à coulisse R-ISM pour fixation directe ou fixation avec plaque de montage.

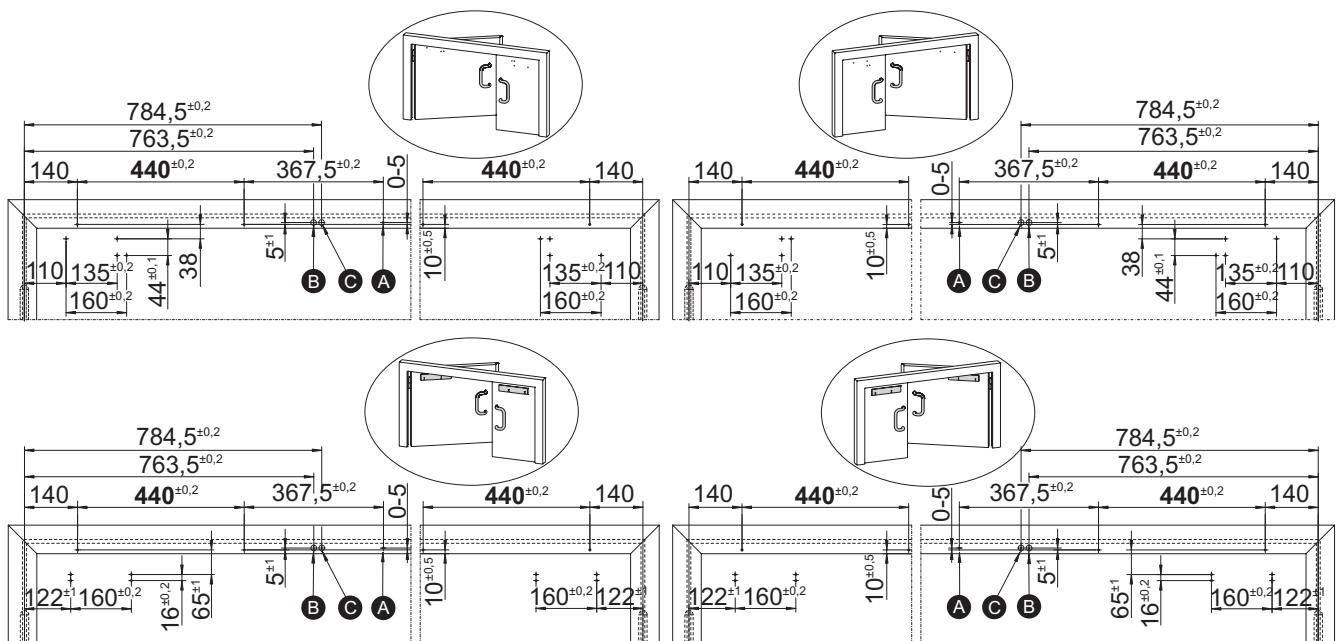


Fig.: 6.1.1

A	Alésage pour boîtier de commutateur de fumée	C	Ø 15 mm, ouverture pour raccords supplémentaires (en option)
B	Ø 15 mm, alimentation en courant (230 V AC)		

- ▶ Repérer/percer les trous de fixation pour le ferme-porte et le bras à coulisse en suivant le gabarit de montage, couper le filet M5 si nécessaire.
- ▶ Marquer / percer l'orifice de fixation (A) pour le boîtier de commutateur de fumée ; le cas échéant, tarauder un filetage M5.
- ▶ Réaliser le perçage supplémentaire (B) pour l'alimentation électrique de 230 V.
- ▶ En cas de besoin, réaliser les ouvertures pour les raccordements supplémentaires (C).

**IMPORTANT**

Afin de garantir un déclenchement irréprochable du commutateur de fumée, GEZE recommande de conserver une distance minimum de 10 mm entre le bord supérieur du commutateur et le plafond!

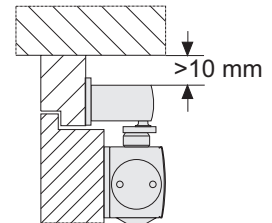


Fig.: 6.1.2



En fonction de l'installation de blocage, veuillez observer les indications figurant dans le document « Instructions de montage, mise en service, utilisation et maintenance de l'installation de blocage GEZE FA GC ».

6.2 Monter la glissière et le bloc d'alimentation

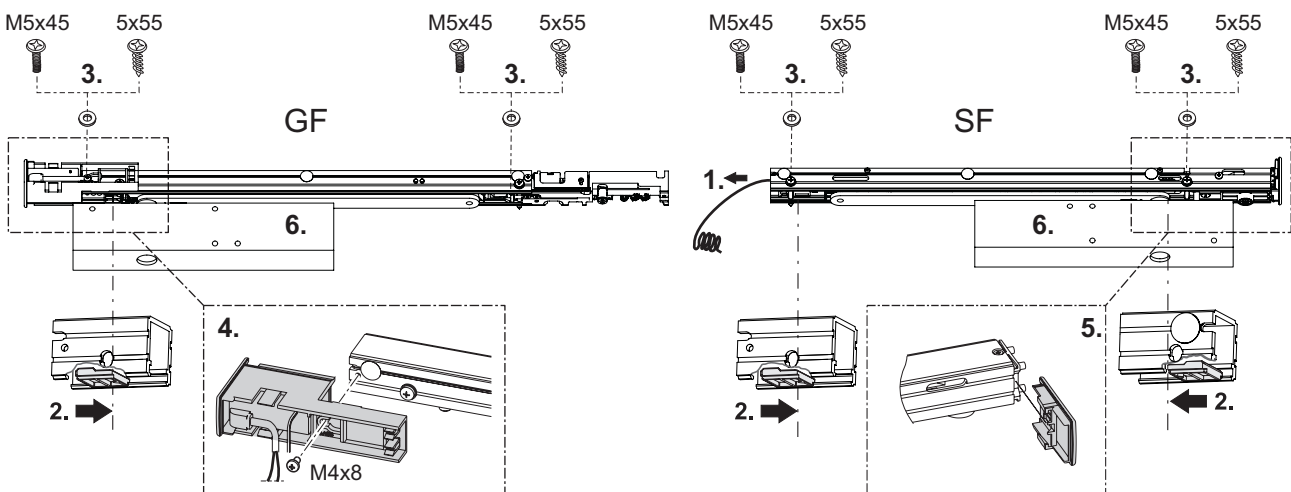


Fig.: 6.2.1

- ▶ Extraire le câble de 24 V du dispositif de blocage électrique latéralement de la glissière (1.).
 - ▶ Aligner les pièces intercalaires sur les bras à coulisse du battant mobile et du battant fixe (2.).
 - ▶ Fixer le bras à coulisse (couple de serrage 2 Nm) (3.).
 - ▶ Aligner le recouvrement avec l'alimentation électrique et le visser (couple de serrage: 2 Nm) (4.).
 - ▶ Faire glisser le capuchon sur le flasque du battant fixe (5.).
 - ▶ Fixer le ferme-porte selon la notice (6.).
- Tous les couples de serrage doivent être adaptés sur site.

6.3 Fixer le boîtier du commutateur de fumée

**DANGER!****Danger d'électrocution!**

Les travaux de raccordement électrique peuvent uniquement être réalisés par un électricien professionnel.

Tension de service: 230 V CA +10% / -15%,

- ▶ Interrompre l'alimentation en courant!

Les dispositifs de blocage FA GC de GEZE sont des appareils relevant de la classe de protection II. □ Type de protection IP 20, pour locaux secs uniquement. Température ambiante -5 °C à 50 °C.

L'alimentation de 230 V est doublement isolée (avec gaine de câble) et doit être insérée d'au moins 8 mm dans l'espace de raccordement.

Les appareils de la classe de protection II sont raccordés avec un câble double brin NYM-O, 2 x 1,5.

Le raccordement peut également être effectué par un câble à trois brins NYM-J, 3 x 1,5. Le conducteur neutre ne doit pas être branché, mais doit être isolé durablement (par exemple avec une barrette de connexion supplémentaire ou une gaine thermo-rétractable).

- ⚠ Dans le cas d'une alimentation électrique apparente, utiliser une protection pour le câble d'alimentation 230 V. Faire passer les câbles sortant du mur pour l'alimentation 230 V et les raccordements supplémentaires à travers les ouvertures correspondantes du boîtier du commutateur de fumée.

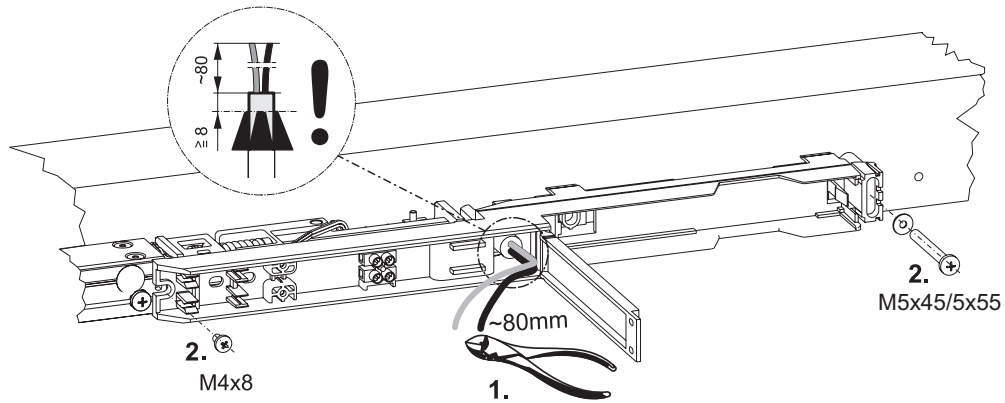


Fig.: 6.3.1

- ▶ Faire passer le câble d'alimentation 230 V à travers le boîtier du commutateur de fumée et le couper à une longueur d'env. 80 mm (1.).
- ▶ Aligner le boîtier du commutateur de fumée et le visser au bras à coulisse du battant mobile et au cadre (2.).

6.4 Raccorder le câble 24 V du battant fixe

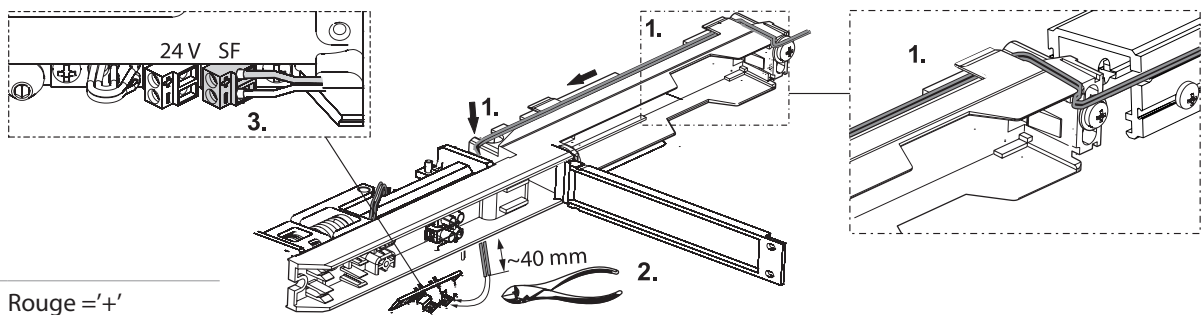


Fig.: 6.4.1

- ▶ Poser le câble 24 V du battant fixe dans le guidage supérieur du boîtier du commutateur de fumée et amener le câble à la borne de raccordement. Si nécessaire, fixer le câble avec du ruban adhésif (1.).
- ▶ Raccourcir le câble excédentaire à env. 40 mm (2.).
- ▶ Raccorder le câble à la borne (3.).

6.5 Raccordement au réseau

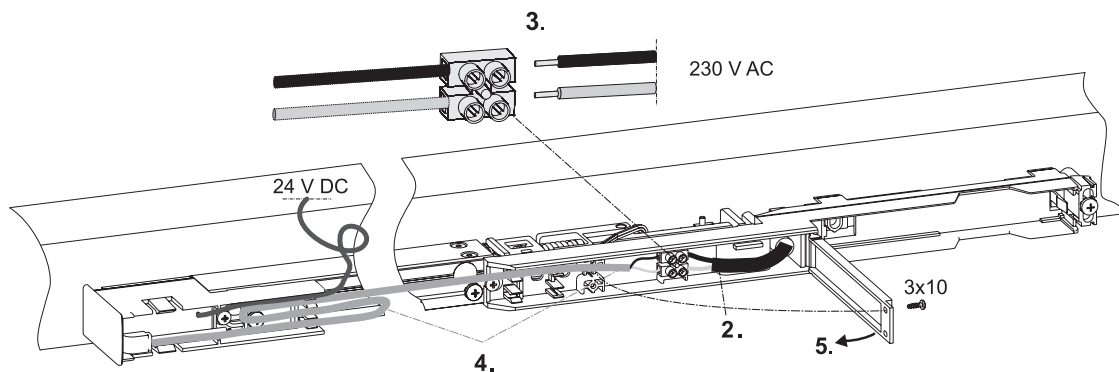


Fig.: 6.5.1

- ▶ Protéger l'alimentation secteur sur site avec un fusible B10.
- ▶ Tirer le câble réseau du chantier vers la borne (2.) et raccorder (3.).
- ▶ Disposer l'alimentation du bloc 230 V à partir de la borne (4.) et placer la longueur excédentaire sur le bloc d'alimentation.
- ▶ Fermer et visser le couvercle du boîtier du commutateur de fumée (5.).

6.6 Poser le câble de l'alimentation électrique et le câble du commutateur de fumée

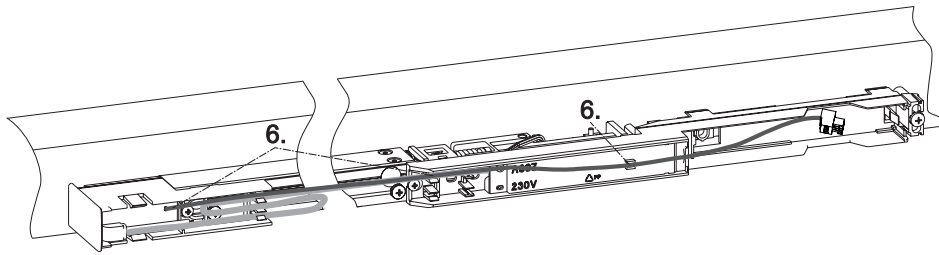


Fig.: 6.6.1

- ▶ Disposer le câble de sortie de 24 V à l'intérieur du boîtier de commutateur de fumée (6.).

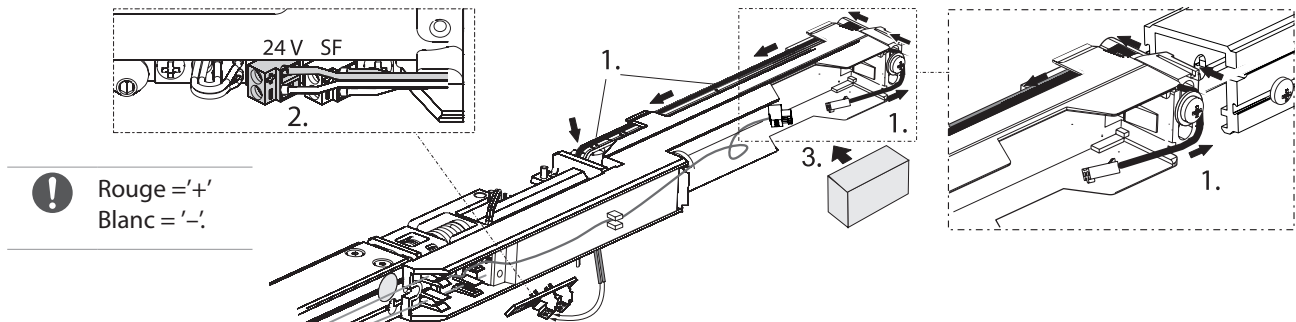


Fig.: 6.6.2

! Rouge = '+'
Blanc = '-'

- ▶ Tirer le câble 24 V de l'arrêt électrique jusqu'à la borne de raccordement (1.).
- ▶ Raccorder le câble à la borne (2.).
- ▶ Sécuriser les deux câbles de 24 V avec la garniture en mousse pour éviter qu'ils ne ressortent (3.).

6.7 Relier le câble au dispositif de déclenchement

- ▶ Dévisser de 12 mm le tendeur de gaine et le contre-écrou (1.).
- ▶ Accrocher la bille du câble dans le levier de déclenchement (2.).
- ▶ Tirer le câble métallique dans le guidage inférieur du boîtier du commutateur de fumée (3.).
- ▶ Introduire le câble dans l'entonnoir (4.).
- ▶ Enfiler le tendeur de gaine sur le câble métallique (5.).
- ▶ Introduire le tendeur de gaine et enfiler le câble métallique à travers le trou oblong (6.).
- ▶ Faire glisser la gaine sur le câble métallique (7.).

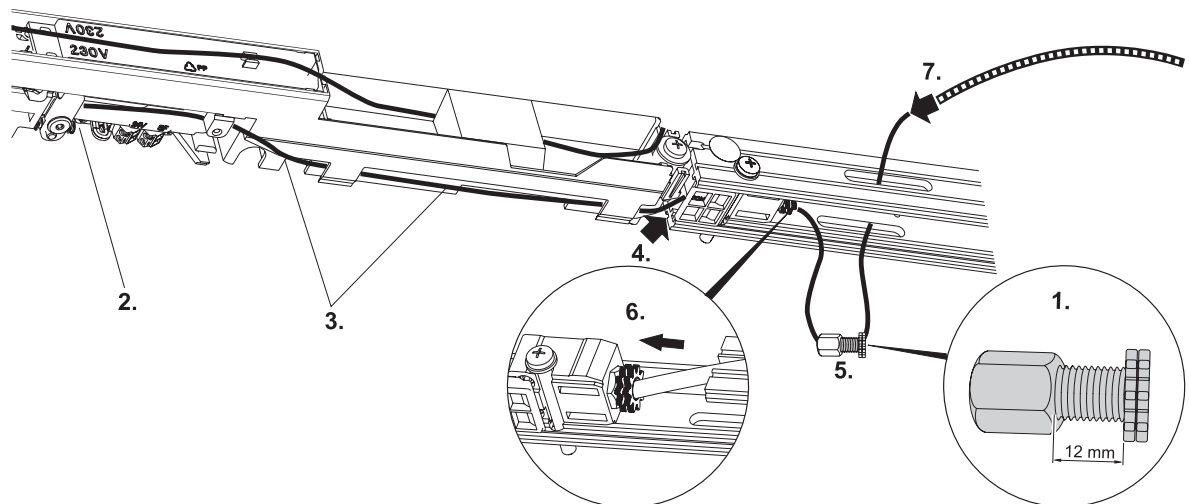


Fig.: 6.7.1

(Fig. 6.7.2)

- ▶ Desserrer la vis de serrage (1).
- ▶ Enfiler le câble métallique et la gaine dans le trou oblong (2).
- ▶ Le faire passer à travers des serre-câbles et le sortir du trou oblong (3).
- ▶ Tendre le câble métallique jusqu'à la butée et bloquer la vis du serre-câble (4).
- ▶ Monter le levier de déclenchement (5).
- ▶ Visser les vis de butée (6).

- ▶ Desserrer le contre-écrou du serre-câble (7). Visser le tendeur (ne pas serrer immédiatement le contre-écrou).
- ▶ Raccourcir le câble à 30-50 mm en saillie par rapport à l'arête extérieure du bras à coulisse (8.).

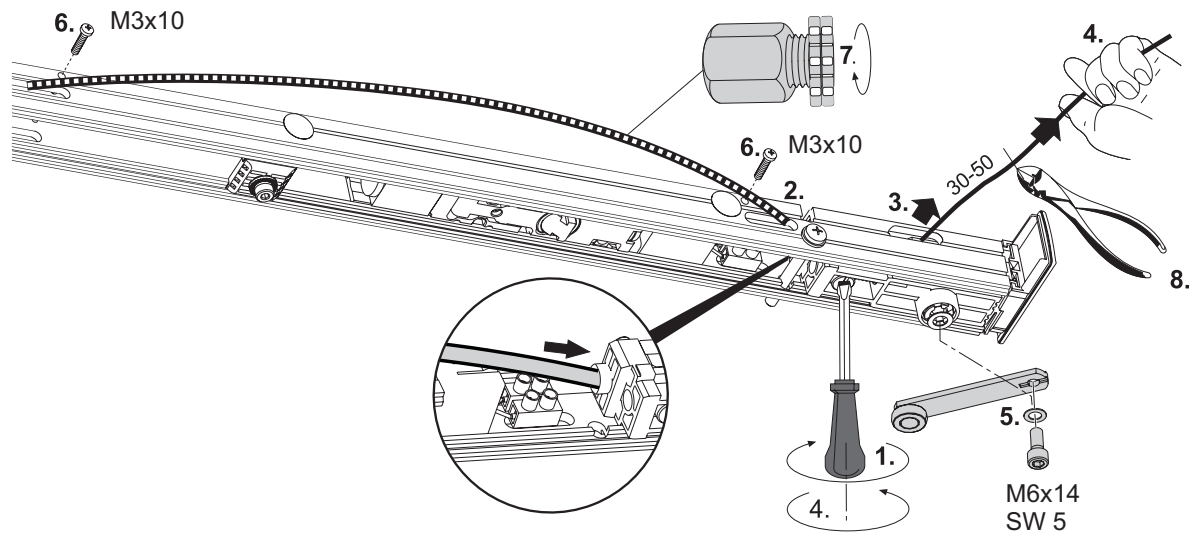


Fig.: 6.7.2

6.8 Relier le levier coulissant au coulisseau du battant fixe

- !** Lors de la livraison, le bord de la porte empêche la mise en place correcte du levier coulissant sur le dispositif de fermeture.
L'encoche dans l'écrou hexagonal du dispositif de fermeture doit être alignée avec le levier coulissant.

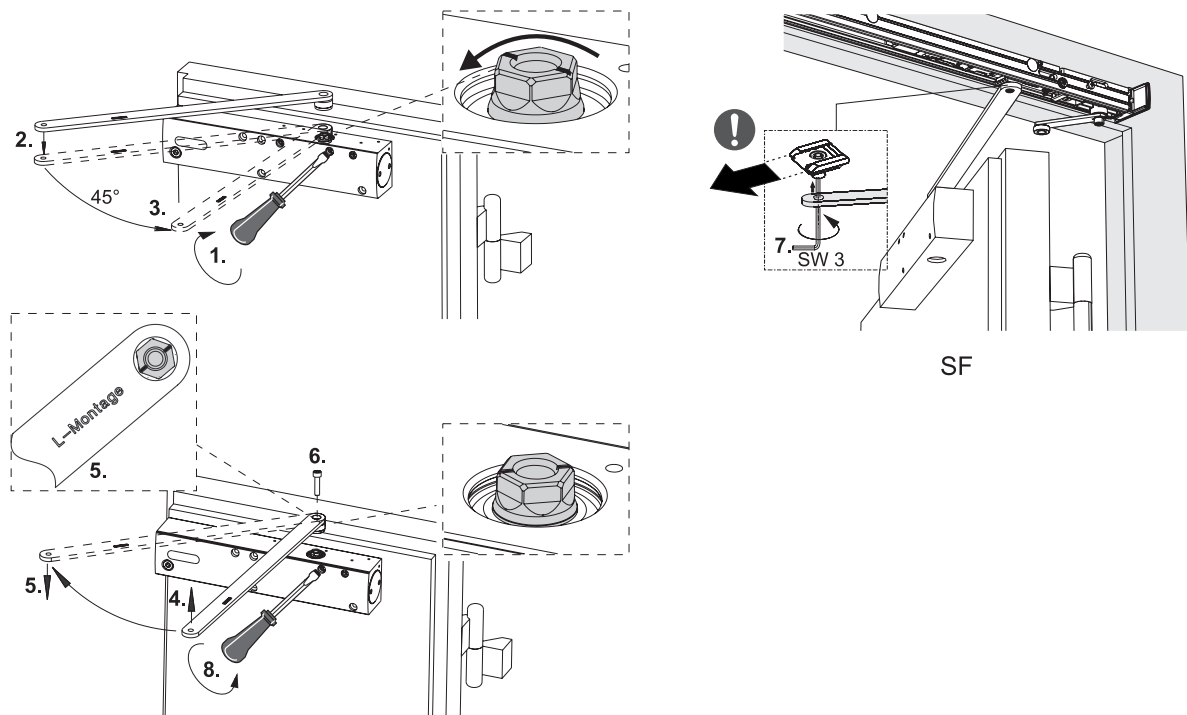


Fig.: 6.8.1

- ▶ Visser à fond (sans forcer) la vis de réglage de la vitesse de fermeture (1).
- ▶ Placer le demi-bras sans le visser sur le corps du ferme-porte (2).
- ▶ Tourner le levier coulissant d'environ 45° afin de positionner l'encoche (3).
- ▶ Enlever de nouveau le bras (4).
- ▶ **Le levier coulissant peut maintenant être mis en place en alignement avec l'encoche.**
- ▶ Aligner le levier coulissant avec l'encoche et l'enclencher (5).
- ▶ Visser le demi-bras sur le corps du ferme-porte (6).
- ▶ Relier le demi-bras au coulisseau de la glissière (couple de serrage: 5 Nm) (7).
- ▶ Dévisser la vis de réglage de vitesse de fermeture (8).

6.9 Régler le dispositif de déclenchement et le blocage



- ▶ Veillez à ce que le câble métallique ne soit pas coincé.
Pour un réglage correct, la plaque et l'encoche doivent être alignées.

- ▶ Mesurer la distance entre la plaque et l'encoche (1.).
- ▶ Tendre le câble de "X" (2.).
1 tour de la vis de tension = ~1mm de déplacement
- ▶ Bloquer le réglage à l'aide du contre-écrou (3.).

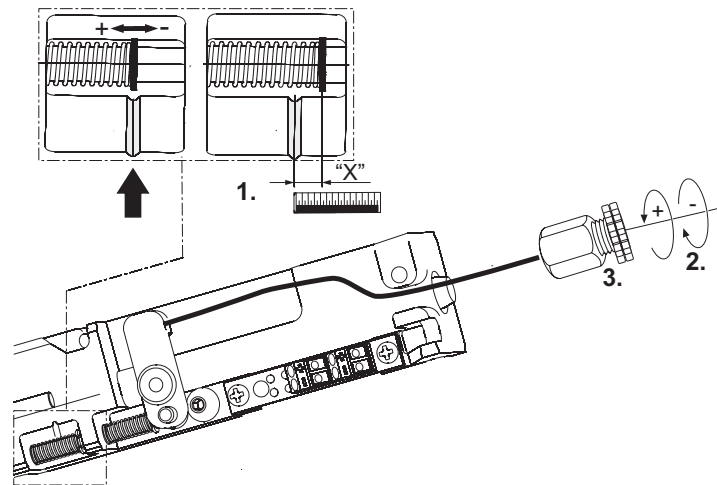


Fig.: 6.9.1

6.10 Relier le levier coulisseau au coulisseau du battant mobile

Le montage du bras à coulisse sur le vantail principal se fait de la même manière que pour le vantail secondaire (voir chapitre 6.8).

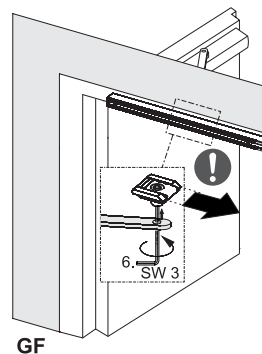


Fig.: 6.10.1

6.11 Positionner la protection fonctionnel de la régulation de fermeture en cascade

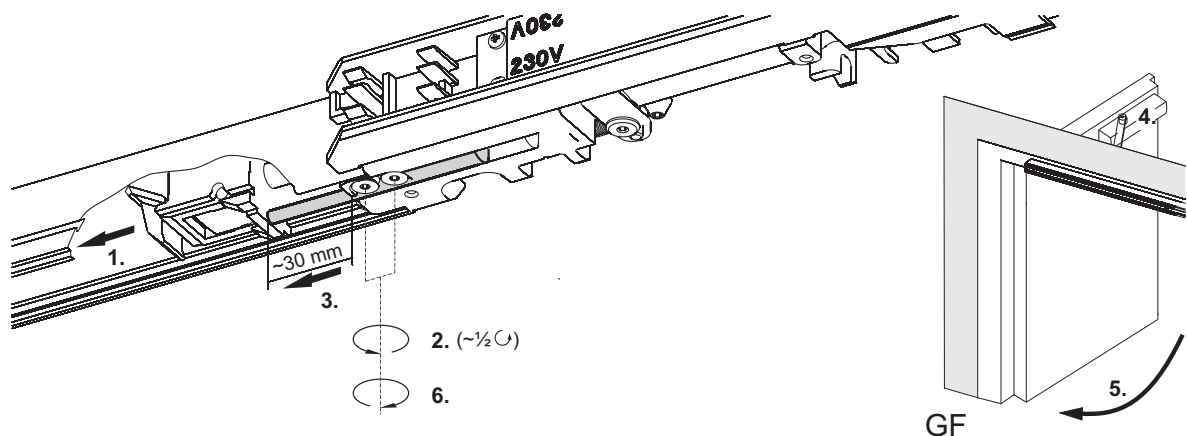


Fig.: 6.11.1

- ▶ Extraire l'entraîneur jusqu'à la butée (1.).
- ▶ Desserrer les vis de la tige de butée, max. 1/2 tour (2.).

! La tige de butée ne peut pas être en dessous de l'entraîneur.

- ▶ Extraire la tige de butée (3.). Distance arête-blocage et butée env. 30 mm.
- ▶ Fermer le battant mobile (4.).
La tige de butée pour la protection fonctionnel de la régulation de fermeture en cascade est positionnée.
- ▶ Ouvrir le battant mobile (5.).
- ▶ Serrer les vis de la tige de butée (6.).

6.12 Monter les caches

! **ATTENTION!**
▶ Ne pas écraser le câble.

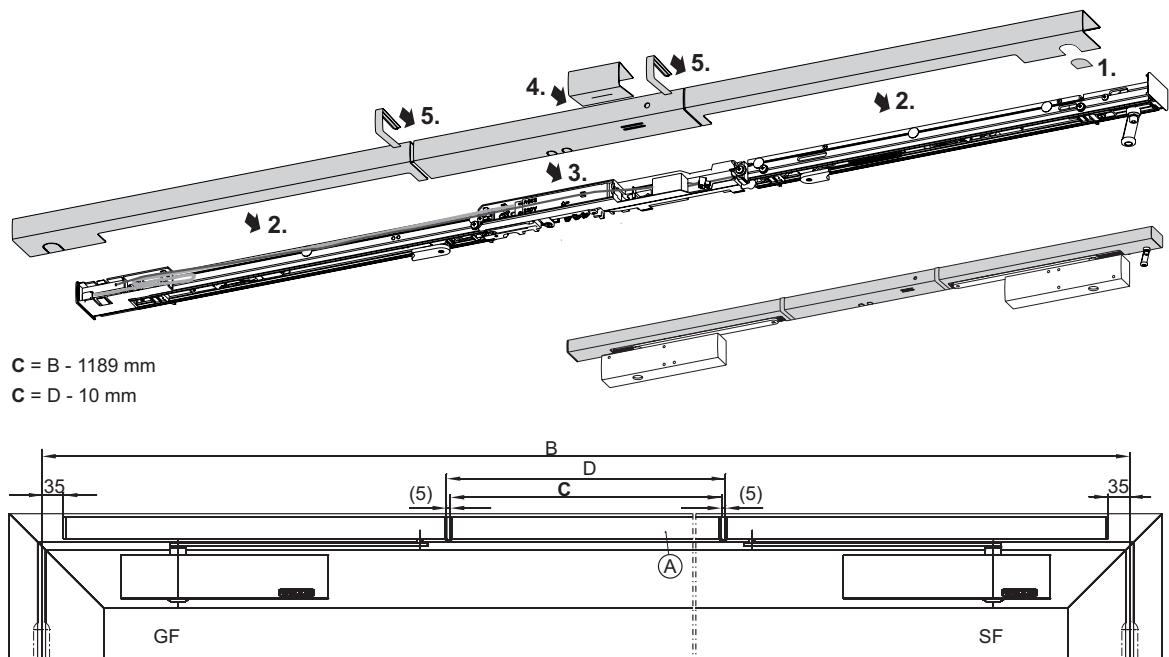


Fig. 6.12.1

! Important: L'ouverture du commutateur de fumée doit se trouver au-dessus du commutateur de fumée. Si nécessaire, la cote „D” entre les caches des battants peut être mesurée.

- ▶ Enlever la partie prédécoupée pour la fourchette de sélection côté vantail secondaire (1.).
- ▶ Clipser en place le cache du battant mobile et le cache du battant fixe (2.).
- ▶ Raccourcir à la cote „C” le cache central „A” pouvant être recoupé à longueur (Fig. 6.12.1).
- ▶ Clipser le cache central (3.).
- ▶ Clipser le cabochon de protection (4.).
- ▶ Placer les embouts entre les caches (5.).

! **ATTENTION!**
▶ Disposer le capuchon de protection de telle sorte que l'ouverture du commutateur de fumée soit recouverte dans le cache pour protéger l'intérieur du dispositif contre les souillures.
Le cabochon de protection doit être ôté lors de la mise en service du dispositif de blocage.

7 Première mise en service

- !** **ATTENTION!**
Le montage du commutateur de fumée doit être effectué peu avant la mise en service pour éviter les salissures inutiles.
En cas de montage trop précoce, le commutateur de fumée risque d'être souillé par la poussière du chantier. La durée de vie du commutateur de fumée pourrait être notablement raccourcie.

7.1 Déposer le cache

- ▶ Enlever les embouts entre les caches (1.) / Enlever le cabochon de protection (2.).
- ▶ Enlever le cache central et le cache du battant mobile (3.) / Extraire la garniture en mousse (4.).

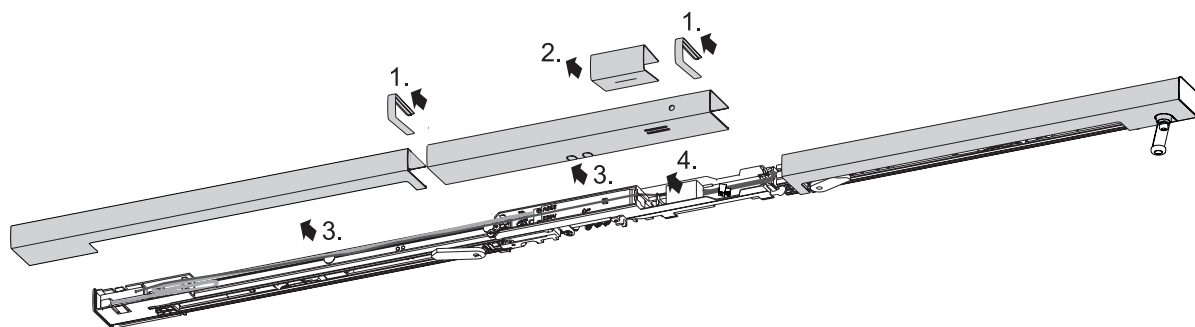


Fig.: 7.1.1

7.2 Montage et raccordement du commutateur de fumée

- ▶ Clipser le commutateur de fumée.

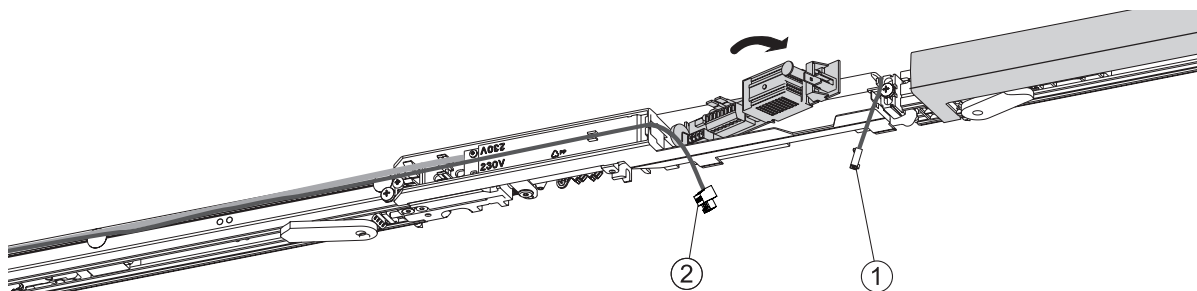


Fig.: 7.2.1

- ▶ Brancher le câble de 24 V du dispositif de blocage électrique (1) et du bloc d'alimentation (2).
- ▶ Ranger le câble excédentaire dans le logement du bloc d'alimentation.
- ▶ Raccords supplémentaires, observer les indications figurant dans le document distinct « Instructions de montage, mise en service, utilisation et maintenance de l'installation de blocage GEZE FA GC ».

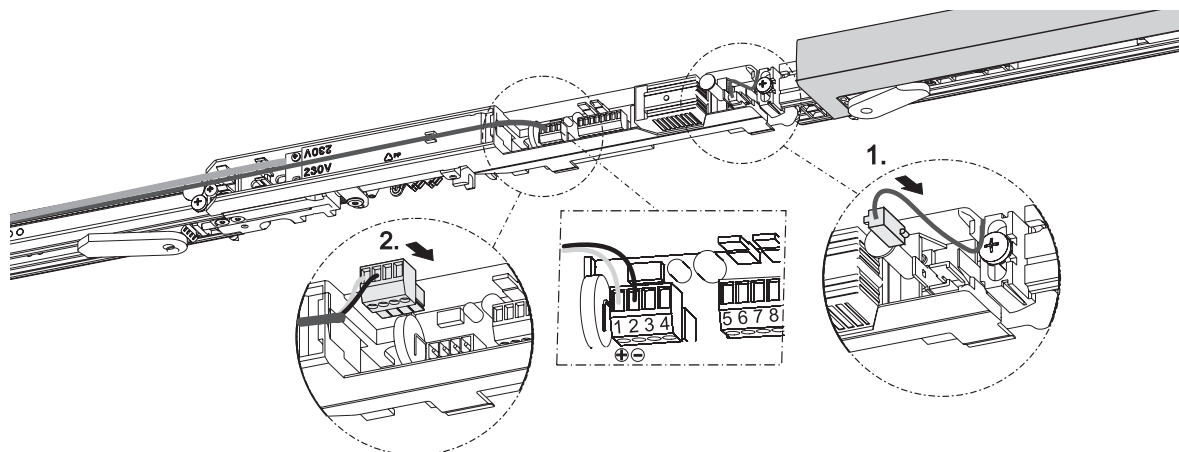


Fig.: 7.2.2

7.3 Réglage des arrêts électriques

! Représentation du battant mobile.

- ▶ Ouvrir le battant de porte à l'angle d'arrêt souhaité et le bloquer (1.).
- ▶ Enlever les films protecteurs de câbles du bras à coulisse (2.).
- ▶ Desserrer les vis de serrage de l'arrêt électrique (3.).
- ▶ Déplacer l'arrêt électrique jusqu'à ce que le coin de verrouillage repose contre le coulisseau (4.).
- ▶ Visser l'arrêt électrique (5.).
- ▶ Afin d'éviter les boucles, tendre le câble et le placer le câble dans la protection à l'extrémité de l'arrêt (6.).
- ▶ Ranger les câbles détachés dans la gaine de câbles et libres (7.).
- ▶ Fixer le câble visible avec le film de protection de câble (8.).

! **ATTENTION!**

- ▶ Vérifier le libre fonctionnement de la bascule vers le haut!

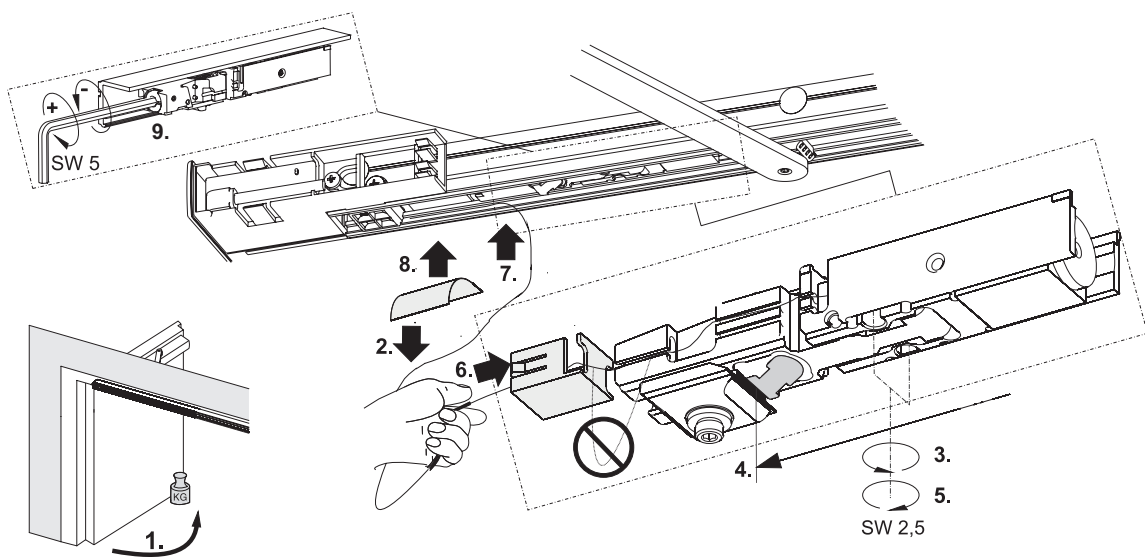


Fig.: 7.3.1

La force de maintien peut être réglée selon besoin (9.). Selon EN 1155, le couple de débrayage d'une porte avec un blocage à 90° doit être de 40 Nm - 120 Nm.

7.4 Monter le cache

! **ATTENTION!**

- ▶ Ne pas écraser le câble.

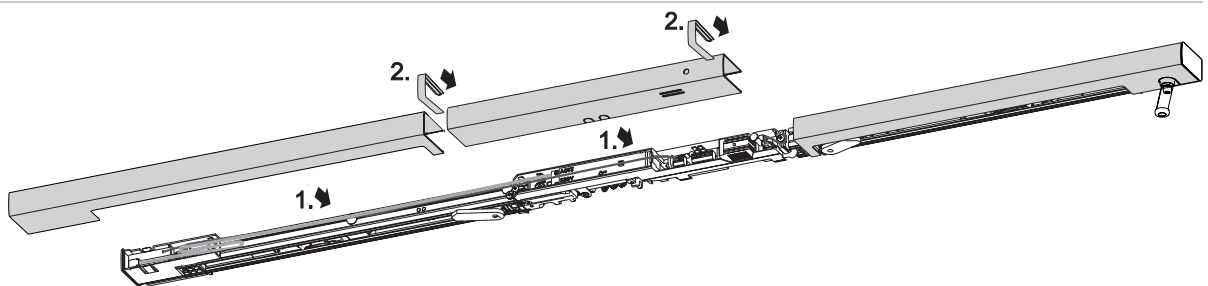


Fig.: 7.4.1

- ▶ Désencliqueter le cache central et le cache du battant mobile (1.). Vérifier si l'ouverture du commutateur de fumée se trouve directement au-dessus du commutateur de fumée.
- ▶ Placer les embouts entre les caches (2.).

7.5 Première mise en service et essais fonctionnels

- ▶ Enlever le cabochon de protection (si non encore effectué).
- ▶ Mettre sous tension.
 - Le voyant marche/arrêt s'allume en VERT et le dispositif d'arrêt électrique est sous tension.
- ▶ Enclencher le battant de porte sur la position d'arrêt électrique.
- ▶ Actionner la touche de réinitialisation sur le commutateur de fumée.
 - Le témoin de fonctionnement s'allume durant environ 4 secondes en JAUNE.
 - La porte se ferme.
 - Ensuite, le témoin de fonctionnement redevient VERT.

7.6 Test de fonctionnement de l'arrêt électrique et de la régulation de fermeture en cascade

- ▶ Ouvrir le battant mobile et le verrouiller dans l'arrêt électrique.
- ▶ Ouvrir le battant fixe et le verrouiller dans l'arrêt électrique.
- ▶ Pousser à la main le battant mobile hors de l'arrêt électrique, le battant fixe se ferme automatiquement. Le battant mobile reste dans la position d'attente de la régulation de fermeture en cascade et se ferme également lorsque le battant fixe est fermé.

7.7 Contrôle de réception

Après avoir monté l'installation pour qu'elle puisse être mise en service, il faut constater sur le lieu d'utilisation, par un essai de réception, son bon fonctionnement et son installation réglementaire. Contrôle de réception par un personnel spécialisé autorisé, voir dispositif de blocage FA GC GEZE.

8 Maintenance, entretien, réparation

L'entreprise de montage doit attirer l'attention de l'exploitant de l'installation sur cette partie des instructions de montage et les lui remettre ainsi que les informations destinées à l'utilisateur (notice sur le ferme-porte). Il faut procéder à une maintenance régulière. Pour de plus amples informations, veuillez observer les indications figurant dans le document « Instructions de montage, mise en service, utilisation et maintenance de l'installation de blocage GEZE FA GC ».

Germany

GEZE Sonderkonstruktionen
GmbH
Planken 1
97944 Boxberg-Schweigern
Tel. +49 (0) 7930 9294 0
Fax +49 (0) 7930 9294 10
E-Mail: sk.de@geze.com

GEZE GmbH

Niederlassung Süd-West
Tel. +49 (0) 7152 203 594
E-Mail: leonberg.de@geze.com

GEZE GmbH

Niederlassung Süd-Ost
Tel. +49 (0) 7152 203 6440
E-Mail: muenchen.de@geze.com

GEZE GmbH

Niederlassung Ost
Tel. +49 (0) 7152 203 6840
E-Mail: berlin.de@geze.com

GEZE GmbH

Niederlassung Mitte/Luxemburg
Tel. +49 (0) 7152 203 6888
E-Mail: frankfurt.de@geze.com

GEZE GmbH

Niederlassung West
Tel. +49 (0) 7152 203 6770
E-Mail: duesseldorf.de@geze.com

GEZE GmbH

Niederlassung Nord
Tel. +49 (0) 7152 203 6600
E-Mail: hamburg.de@geze.com

GEZE Service GmbH

Tel. +49 (0) 1802 923392
E-Mail: service-info.de@geze.com

GEZE GmbH

Reinhold-Vöster-Straße 21–29
71229 Leonberg
Germany

Austria

GEZE Austria
E-Mail: austria.at@geze.com
www.geze.at

Baltic States

GEZE GmbH Baltic States office
E-Mail: office-latvia@geze.com
www.geze.com

Benelux

GEZE Benelux B.V.
E-Mail: benelux.nl@geze.com
www.geze.be
www.geze.nl

Bulgaria

GEZE Bulgaria - Trade
E-Mail: office-bulgaria@geze.com
www.geze.bg

China

GEZE Industries (Tianjin) Co., Ltd.
E-Mail: chinasales@geze.com.cn
www.geze.com.cn

GEZE Industries (Tianjin) Co., Ltd.
Branch Office Shanghai
E-Mail: chinasales@geze.com.cn
www.geze.com.cn

GEZE Industries (Tianjin) Co., Ltd.
Branch Office Guangzhou
E-Mail: chinasales@geze.com.cn
www.geze.com.cn

GEZE Industries (Tianjin) Co., Ltd.
Branch Office Beijing
E-Mail: chinasales@geze.com.cn
www.geze.com.cn

France

GEZE France S.A.R.L.
E-Mail: france.fr@geze.com
www.geze.fr

Hungary

GEZE Hungary Kft.
E-Mail: office-hungary@geze.com
www.geze.hu

Iberia

GEZE Iberia S.R.L.
E-Mail: info@geze.es
www.geze.es

India

GEZE India Private Ltd.
E-Mail: office-india@geze.com
www.geze.in

Italy

GEZE Italia S.r.l.
E-Mail: italia.it@geze.com
www.geze.it

GEZE Engineering Roma S.r.l.
E-Mail: roma@geze.biz
www.geze.it

Poland

GEZE Polska Sp.z o.o.
E-Mail: geze.pl@geze.com
www.geze.pl

Romania

GEZE Romania S.R.L.
E-Mail: office-romania@geze.com
www.geze.ro

Russia

OOO GEZE RUS
E-Mail: office-russia@geze.com
www.geze.ru

Scandinavia – Sweden

GEZE Scandinavia AB
E-Mail: sverige.se@geze.com
www.geze.se

Scandinavia – Norway

GEZE Scandinavia AB avd. Norge
E-Mail: norge.se@geze.com
www.geze.no

Scandinavia – Denmark

GEZE Danmark
E-Mail: danmark.se@geze.com
www.geze.dk

Singapore

GEZE (Asia Pacific) Pte, Ltd.
E-Mail: gezesea@geze.com.sg
www.geze.com

South Africa

GEZE Distributors (Pty) Ltd.
E-Mail: info@gezesa.co.za
www.geze.co.za

Switzerland

GEZE Schweiz AG
E-Mail: schweiz.ch@geze.com
www.geze.ch

Turkey

GEZE Kapı ve Pencere Sistemleri
E-Mail: office-turkey@geze.com
www.geze.com

Ukraine

LLC GEZE Ukraine
E-Mail: office-ukraine@geze.com
www.geze.ua

United Arab Emirates/GCC

GEZE Middle East
E-Mail: gezeme@geze.com
www.geze.ae

United Kingdom

GEZE UK Ltd.
E-Mail: info.uk@geze.com
www.geze.com



Tel.: 0049 7152 203 0
Fax.: 0049 7152 203 310
www.geze.com