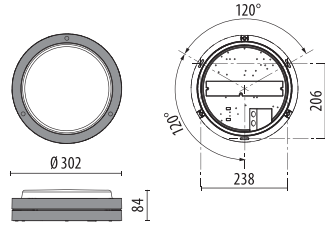


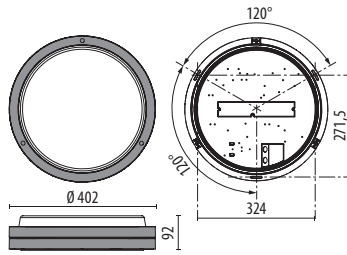
## BLIZ ROUND

- › BLIZ ROUND 30
- › BLIZ ROUND 30 HF
- › BLIZ ROUND 30 DIMMABLE 1-10V
- › BLIZ ROUND 30 DIMMABLE DALI
- › BLIZ ROUND 30 EMPK
- › BLIZ ROUND 30 SMART DA
- › BLIZ ROUND 30 SMART HF
- › BLIZ ROUND 40
- › BLIZ ROUND 40 HF
- › BLIZ ROUND 40 DIMMABLE 1-10V
- › BLIZ ROUND 40 DIMMABLE DALI
- › BLIZ ROUND 40 EMPK
- › BLIZ ROUND 40 SMART DA
- › BLIZ ROUND 40 SMART HF

### BLIZ ROUND 30



### BLIZ ROUND 40



CLASS I	IP 65	
BLIZ ROUND 30 IK 08 5 J	BLIZ ROUND 40 IK 06 1 J	
BLIZ ROUND 30 Max 4,5 kg	BLIZ ROUND 40 Max 7 kg	
EMERGENCY LUMINAIRE 3 H	1-10 V	DALI
HF HIGH FREQUENCY MOTION SENSOR	THROUGH WIRING CONNECTION	OFF

### GB IMPORTANT.

› In order to ensure optimum performance and safety, the fitting must be correctly installed by qualified personnel, in compliance with the following instructions. › Before performing any maintenance, always remove the voltage with a bipolar switch. › The light source must be replaced only by qualified personnel or by the manufacturer of the fitting. › Any type of component maintenance can only be carried out by qualified personnel or by the manufacturer of the device. › The following instructions must be kept in a safe place.

### IT IMPORTANTE.

› Per garantire il buon funzionamento e la sicurezza dell'apparecchio è necessario che l'installazione sia eseguita a regola d'arte da personale qualificato, rispettando le istruzioni seguenti. › Prima di eventuali manutenzioni togliere sempre tensione con un interruttore bipolare. › La sostituzione delle sorgente luminosa può essere effettuata solo da personale qualificato o dal costruttore dell'apparecchio. › Qualsiasi tipo di manutenzione alla componentistica può essere effettuata solo da personale qualificato o dal costruttore dell'apparecchio. › Le istruzioni devono essere conservate.

### DE WICHTIG.

› Zur Gewährleistung der einwandfreien Funktionsweise und Sicherheit der Leuchte muss die Installation sachgemäß durch Fachpersonal erfolgen und dabei die folgenden Anleitungen beachtet werden. › Vor eventuellen Instandhaltungsarbeiten mit dem zweipoligen Schalter immer die Spannung abtrennen. › Die Auswechslung des Leuchtmittels darf nur von Fachpersonal oder vom Hersteller der Leuchte ausgeführt werden. › Jede Art von Wartungseingriff an den Bestandteilen darf nur von Fachpersonal oder vom Hersteller der Leuchte durchgeführt werden. › Die Anleitungen sind aufzubewahren.

### FR IMPORTANT.

› Cela implique, afin de garantir son bon fonctionnement et la sécurité de celui-ci, que son installation et son raccordement soient effectués par du personnel qualifié. › Avant d'éventuelles opérations d'entretien, toujours couper la tension à l'aide d'un interrupteur bipolaire. › Le remplacement des sources lumineuses ne peut être effectué que par du personnel qualifié ou par le fabricant de l'appareil. › Toute intervention d'entretien sur les composants ne peut être réalisée que par du personnel qualifié ou par le fabricant de l'appareil. › Les instructions doivent être absolument conservées après l'installation des produits.

### ES IMPORTANTE.

› Para garantizar el buen funcionamiento y la seguridad de la luminaria es necesario que su instalación sea realizada a la perfección por personal especializado, respetando las siguientes instrucciones. › Antes de cualquier tipo de mantenimiento, cortar siempre la tensión con el disyuntor bipolar. › La sustitución de la fuente luminosa puede ser efectuada sólo por personal cualificado o por el fabricante de la luminaria. › Cualquier tipo de mantenimiento a los componentes puede ser llevado a cabo sólo por personal cualificado o por el fabricante del aparato. › Las instrucciones deberán ser guardadas.

### NL BELANGRIJK.

› Om een goede werking en de veiligheid van de armatuur te garanderen is het daarom noodzakelijk dat de installatie vakkundig wordt uitgevoerd, door gekwalificeerd personeel en met inachtneming van de montage-instructies. › Voordat men eventueel onderhoud gaat uitvoeren moet men altijd de stroom uitschakelen met een bipolaire schakelaar. › De vervanging van de lichtbron mag alleen door gekwalificeerd personeel of door de constructeur van de armatuur worden uitgevoerd. › Welk onderhoud dan ook aan de onderdelen mag alleen worden uitgevoerd door gekwalificeerd personeel of door de constructeur van de armatuur. › De instructies moeten bewaard worden.

### PT IMPORTANTE.

› Para garantir o bom funcionamento e a segurança do aparelho, é necessário que a instalação seja executada de acordo com as boas práticas por pessoal qualificado, respeitando as instruções seguintes. › Antes de eventuais manutenções, desligar sempre a tensão com um interruptor bipolar. › A substituição da fonte luminosa só pode ser efetuada por pessoal qualificado ou pelo fabricante do aparelho. › Qualquer tipo de manutenção dos componentes só pode ser efetuada por pessoal qualificado ou pelo fabricante do aparelho. › As instruções devem ser conservadas.

### DK VIGTIG.

› Beslaget skal installeres korrekt af kvalificeret personale for optimal ydelse og sikkerhed. › Før enhver form for vedligeholdelse, slukkes for strømmen på on/off kontakten. › Udskriftningen af lyskilden må kun udføres af kvalificeret personale eller af fabrikanten af apparatet. › Enhver form for vedligeholdelse på komponenterne, må kun udføres af kvalificeret personale eller af producenten af apparatet. › Følgende vejledning skal følges nøje.

### CZ DŮLEŽITÉ.

› Pro zajištění správné činnosti a bezpečnosti zařízení je nutné, aby instalaci provedl odborným způsobem kvalifikovaný personál, který dodržuje dále uvedené pokyny. › Před každou údržbou vždy vypněte napětí pomocí dvoupolového vypínače. › Výměnu světelného zdroje smí provádět pouze kvalifikovaný personál nebo výrobce svítidla. › Jakoukoli údržbu komponent smí provádět pouze kvalifikovaný personál nebo výrobce svítidla. › Pokyny se musí uložit.

### PL WAŻNE.

› Aby zagwarantować prawidłowe funkcjonowanie i bezpieczeństwo urządzenia, konieczne jest, by instalacja została wykonana przez wykwalifikowany personel, przestrzegający następujących instrukcji. › Przed rozpoczęciem ewentualnej konserwacji, należy odciąć napięcie przy pomocy dwubiegunowego wyłącznika. › Wymiana źródła światła może zostać wykonana wyłącznie przez wykwalifikowany personel lub przez producenta urządzenia. › Jakakolwiek czynność konserwacji komponentów może zostać wykonana wyłącznie przez wykwalifikowany personel lub przez producenta urządzenia. › Należy przechowywać instrukcję.

### RU ВАЖНО.

› Для обеспечения правильной работы и безопасности прибора установка должна быть выполнена квалифицированным персоналом в соответствии со следующими инструкциями. › Перед техобслуживанием всегда отключать напряжение посредством двухполюсного выключателя. › Замена источника света может выполнять только квалифицированный персонал или изготовитель прибора. › Любое техобслуживание компонентов может выполнять только квалифицированный персонал или изготовитель прибора. › Инструкции следует сохранить.

### SI POMEMBNO.

› Za zagotovitev pravilnega delovanja in varnosti naprave, je treba slednjo navodila montirati, kar mora opraviti usposobljeno osebe in pri tem upoštevati naslednja navodila. › Pred morebitnim vzdrževanjem z dvopolnim stikalom vedno odklopite napetost. › Zamenjavo svetlobnega vira lahko opravi samo usposobljeno osebe ali proizvajalec naprave. › Vsako vzdrževanje sestavnih delov lahko opravi samo usposobljeno osebe ali proizvajalec naprave. › Navodila se mora shraniti.

### GR ΣΗΜΑΝΤΙΚΟ.

› Για να εξασφαλίσετε τη σωστή λειτουργία και την ασφάλεια της συσκευής η εγκατάσταση πρέπει να γίνει από ειδικευμένο προσωπικό, τηρώντας τις ακόλουθες οδηγίες. › Πριν εκτελέσετε οποιαδήποτε συντήρηση, πάντα να αφαιρείτε την τάση με ένα διπολικό διακόπτη. › Η φωτεινή πηγή πρέπει να αντικατασταθεί μόνο από εξειδικευμένο προσωπικό ή από τον κατασκευαστή της τοποθέτησης. › Οποιοδήποτε είδος εξαρτήματος συντήρησης μπορεί να διεξαχθεί μόνο από εξειδικευμένο προσωπικό ή από τον κατασκευαστή της συσκευής. › Οι οδηγίες πρέπει να τηρούνται.

### SK DŮLEŽITÉ

› Na zaistenie správneho fungovania a bezpečnosti zariadenia je nevyhnutné, aby ho nainštaloval kvalifikovaný personál za dodržania všetkých požiadaviek platných noriem, pokynov a predpisov. › Pred vykonávaním akejkoľvek údržby odpojte napätie dvojpolovým vypínačom. › Svetelný zdroj môže vymeniť len kvalifikovaný personál alebo výrobca zostavy. › Akýkoľvek typ údržby komponentov môže vykonávať len kvalifikovaný personál alebo výrobca zariadenia. › Nasledujúci návod si musíte odložiť.

### IL חשוב.

› להבטחת ביצועים אופטימליים וביטחון של גוף התאורה יש לדאוג להרכבתו התקינה על ידי איש מקצוע מוסמך. › יש לנתק את הזרם הראשי בעזרת מפסק דו קוטבי לפני כל פעולות תחזוקה שהיא. › החלפת מקור האור יכולה להתבצע רק על ידי טכנאי מוסמך או על ידי היצרן של גוף התאורה. › תחזוקת רכיבים מכל סוג שהוא תבוצע רק על ידי אנשי מקצוע מוסמכים או על ידי היצרן של המכשיר. יש להקפיד לפעול על פי ההוראות הבאות.

### SA هام.

› يجب أن يتم تركيب التجهيزات بشكل صحيح من قبل موظفين مؤهلين لتحقيق الأداء الأمثل والسلامة. › دائماً الفولطية من خلال مفتاح مزدوج القطبية قبل القيام بأي عملية صيانة. › يجب ألا يتم استبدال مصدر الضوء إلا من قبل فني مؤهل أو الشركة المصنعة لقطعة التركيب. › لا يمكن إجراء صيانة لأي نوع من المكونات إلا من قبل فني مؤهل أو الشركة المصنعة للجهاز. › يجب الالتزام بالإرشادات التالية بشكل صارم.

**GB INSTALLATION INSTRUCTIONS.**

› The fitting is suitable for outdoor and indoor installation. › The fitting is suitable for installation on usually flammable surfaces.

**IT ISTRUZIONI PER L'INSTALLAZIONE.**

› L'apparecchio è adatto per l'installazione all'esterno e all'interno. › L'apparecchio è idoneo per l'installazione su superfici normalmente infiammabili.

**DE MONTAGEANLEITUNG.**

› Die Leuchte eignet sich für die Installation sowohl im Außen- als auch Innenbereich. › Die Leuchte ist für die Installation auf normal entflammbaren Flächen geeignet.

**FR INSTRUCTIONS POUR L'INSTALLATION.**

› L'appareil est apte pour installation à l'extérieur et à l'intérieur. › L'appareil est apte pour installation sur des surfaces normalement inflammables.

**ES INSTRUCCIONES PARA LA INSTALACIÓN.**

› La luminaria es apta para poder ser instalada tanto en el interior como en el exterior. › La luminaria puede ser instalada sobre superficies normalmente inflamables.

**NL INSTRUCTIES VOOR DE INSTALLATIE.**

› De armatuur is geschikt voor installatie zowel buiten als binnen. › De armatuur is geschikt voor installatie op normaal ontvlambare oppervlakken.

**PT INSTRUÇÕES DE INSTALAÇÃO.**

› O aparelho é adequado para a instalação no exterior e no interior. › O aparelho é adequado para a instalação em superfícies normalmente inflamáveis.

**DK MONTERINGSVEJLEDNING.**

› Armaturet er til både inden- og udendørs brug. › Armaturet er velegnet til montering på normalt brændbare materialer.

**CZ NÁVOD K INSTALACI.**

› Svítidlo je vhodné pro venkovní i vnitřní instalaci. › Svítidlo je vhodné pro instalaci na normálně hořlavé povrchy.

**PL INSTRUKCJA INSTALACJI.**

› Urządzenie nadaje się do instalacji wewnątrz i na zewnątrz. › Urządzenie nadaje się do instalacji na powierzchniach normalnie łatwopalnych.

**RU ИНСТРУКЦИИ ПО УСТАНОВКЕ.**

› Прибор можно устанавливать на улице и в помещении. › Прибор можно устанавливать на нормально воспламеняемых поверхностях.

**SI NAVODILA ZA MONTAŽO.**

› Aparat je primeren za zunanjo in notranjo montažo. › Aparat je primeren za montažo na normalno vnetljivih površinah.

**GR ΟΔΗΓΙΕΣ ΕΓΚΑΤΑΣΤΑΣΗΣ.**

› η συσκευή είναι κατάλληλη για εγκατάσταση σε εξωτερικό και εσωτερικό χώρο. › η συσκευή είναι ιδανική για εγκατάσταση σε συνήθως εύφλεκτες επιφάνειες.

**SK INŠTRUKCIE K INŠTALÁCII.**

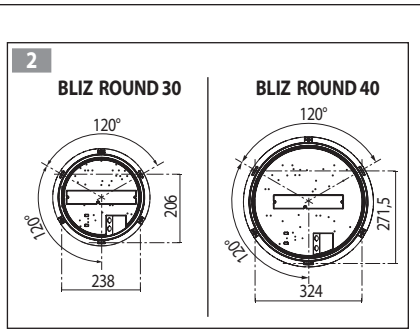
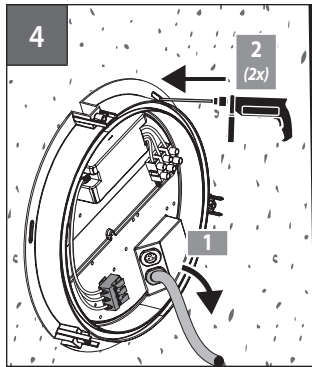
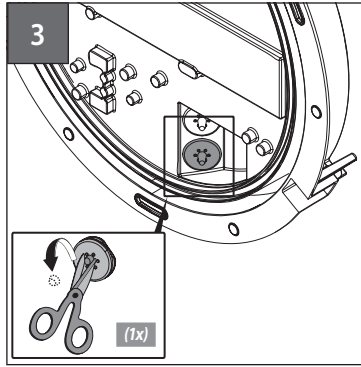
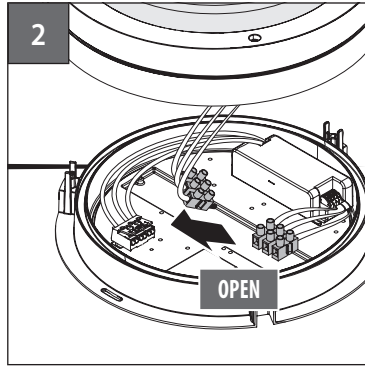
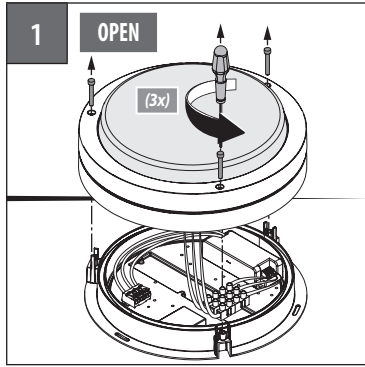
› Svietidlo je vhodné pre vonkajšie i vnútorné inštalácie. › Svietidlo je vhodné pre montáž na bežné horľavé povrchy.

**IL הוראות התקנה.**

› הגוף מתאים להתקנה בחוץ ובפנים. › הגוף מתאים להתקנה על משטחים שהיגו דליקים בדרך כלל.

**SA تعليمات التثبيت.**

› قطعة التركيب مناسبة للتركيب داخل المباني و خارجها. › قطعة التركيب مناسبة للتركيب على الأسطح القابلة للاشتعال عادةً.

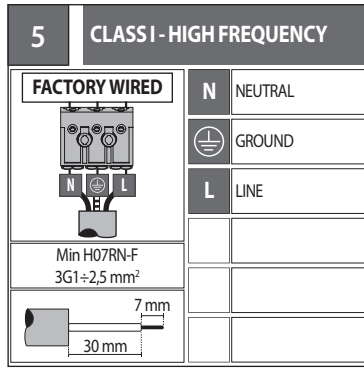
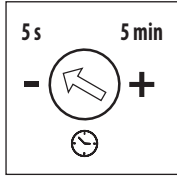
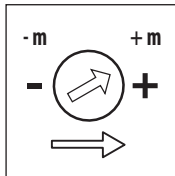
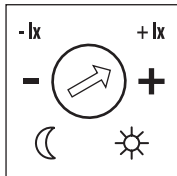


## BLIZ ROUND 30 BLIZ ROUND 40

5 CLASS I	
<b>FACTORY WIRED</b>  Min H07RN-F 3G1÷2,5 mm <sup>2</sup> 	N NEUTRAL
	GROUND
	L LINE



## BLIZ ROUND 30 HIGH FREQUENCY BLIZ ROUND 40 HIGH FREQUENCY



## BLIZ ROUND 30 DIMMABLE 1-10V / DIMMABLE DALI BLIZ ROUND 40 DIMMABLE 1-10V / DIMMABLE DALI

### Dimmable 1-10 V

- GB** With 1-10 V analogue dimmable ballast.
- IT** Con alimentatore dimmerabile analogico 1-10 V.
- DE** Mit analogem, dimmbarem vorschaltgerät 1-10 V.
- FR** Avec alimentation électronique dotée de variateur d'intensité analogique 1-10 V.

- ES** Con alimentador regulable analógico 1-10 V.
- NL** Met analogo dimbaar voorschakelapparaat 1-10 V.
- PT** Com alimentador dotado de regulador de intensidade analógico 1-10 V.
- DK** Med analog dæmping 1-10 V.

- CZ** S analogovým stmívatelným předřadníkem 1-10 V.
- PL** Z analogowym statecznikiem z funkcją ściemniania 1-10 V.
- RU** С аналоговым диммируемым источником питания 1-10 V.
- SI** Z analognim napajalnikom z možnostjo zatemnitve 1-10 V.

- GR** Με 1-10v αναλογικό μπάλαστ σβησίματος.
- SK** S analogovým stmievateľným predradníkom 1-10 V.

- IL** עם משנק 1-10v אנלוגי ניתן לעמעום.
- SA** مزود بموازنة تناظرية قابلة للاعتام بفولطية تتراوح ما بين 1 و10 فولط .

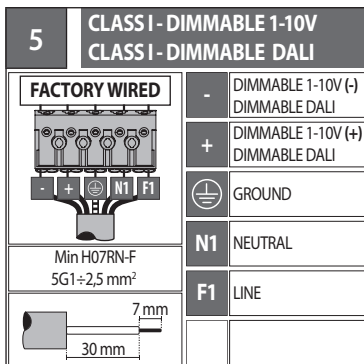
### Dimmable DALI

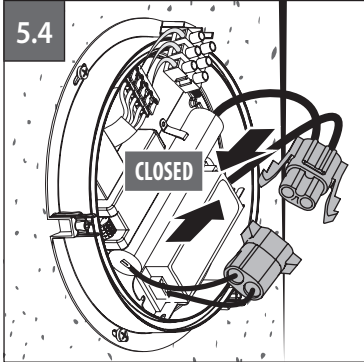
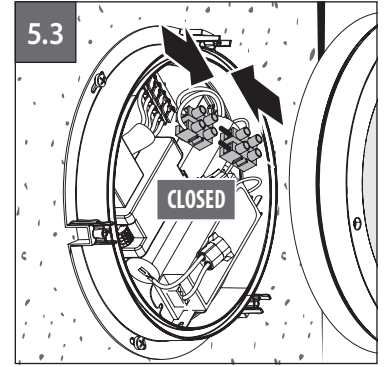
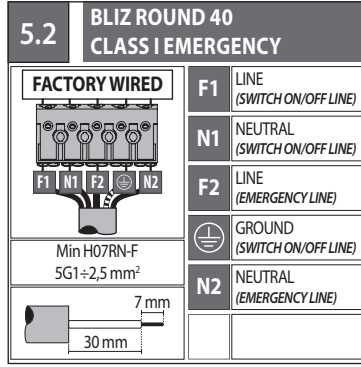
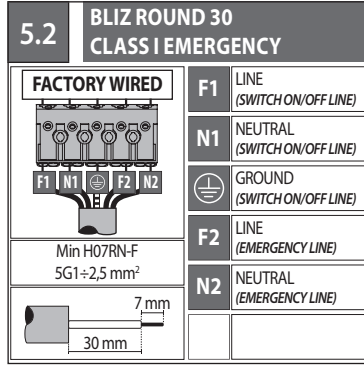
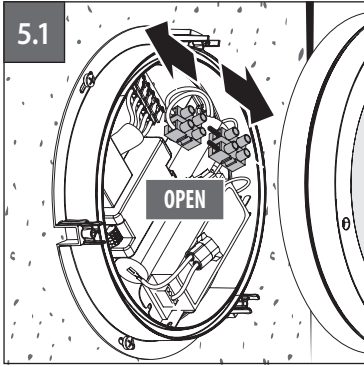
- GB** With DALI analogue dimmable ballast.
- IT** Con alimentatore dimmerabile digitale DALI.
- DE** Mit digitalem, dimmbarem vorschaltgerät DALI.
- FR** Avec alimentation électronique dotée de variateur d'intensité numérique DALI.

- ES** Con alimentador regulable digital DALI.
- NL** Met DALI digitaal dimbaar voorschakelapparaat.
- PT** Com alimentador dotado de regulador de intensidade digital DALI.
- DK** Med digital DALI dæmpningsadapter.

- CZ** S digitálním stmívatelným předřadníkem DALI.
- PL** Z cyfrowym statecznikiem z funkcją ściemniania DALI.
- RU** С цифровым диммируемым источником питания DALI.
- SI** Z digitalnim napajalnikom z možnostjo zatemnitve DALI.

- GR** Με ψηφικό DALI μπάλαστ.
- SK** So stmievateľným predradníkom DALI.
- IL** עם משנק DALI ניתן לעמעום.
- SA** مزود بموازنة DALI قابلة للاعتام





**GB** Connect the batteries to the inverter by means of the proper connectors.

**IT** Collegare gli accumulatori alla scheda mediante i connettori previsti.

**DE** Die Akkus mittels der Steckverbinder mit der Platine verbinden.

**FR** Brancher les accumulateurs à la fiche à l'aide des connecteurs prévus.

**ES** Conectar las baterías al inverter através de los conectores previstos.

**NL** Verbind de batterijen aan de inverter met de juiste connectors.

**PT** Ligar os acumuladores a inverter através de os conectores previstos.

**DK** Tilslut batterierne til omformeren med de beregnede stik.

**CZ** Akumulátory zapojte na kartě pomocí příslušných konektorů.

**PL** Podłączyć akumulatorki do karty, przy pomocy odpowiednich łączników.

**RU** Подсоединить аккумуляторы к плате посредством предусмотренных соединителей.

**SI** Baterije priklopite na pretvornik z ustreznima spojnikoma.

**GR** Συνδέστε τις μπαταρίες του μετατροπέα με τη βοήθεια των κατάλληλων συνδέσμων.

**SK** Zpojte batériu na striedavé elektrické napätie pomocou príslušných koncoviek.

**IL** יש לחבר את המצברים לממיר באמצעות המצברים המתאימים.

**SA** قم بتوصيل البطاريات بالعاكس باستخدام الموصلات المناسبة.



**Control Signal**

**GB CONTROL SIGNAL:**  
A LED light indicates the luminaire's proper operation and that the battery set is under charge. If the diode is turned off with mains on, check immediately the luminaire, after having switched off mains.

**IT SEGNALAZIONE DI CONTROLLO:**  
L'evidenza dello stato di presenza rete e buon funzionamento del sistema di ricarica è data dall'accensione del diodo LED. In caso di mancato funzionamento del diodo, ispezionare quanto prima l'apparecchio.

**DE KONTROLLSIGNAL:**  
Eine LED zeigt die Betriebsbereitschaft an und dass die Batterie geladen wird. Leuchtet die LED bei eingeschaltetem Netz nicht, Leuchte nach Ausschalten des Stromnetzes sofort überprüfen.

**FR SIGNALISATION DE CONTROLE:**  
Le diode LED indique que le réseau est actif et que le système de recharge fonctionne régulièrement. En cas de mauvais fonctionnement du diode, contrôler l'appareil aussitôt.

**ES SEÑALIZACIÓN DE CONTROL:**  
El encendido del diodo LED evidencia la presencia de la red y el buen funcionamiento del sistema de recarga. Si el diodo no funciona inspeccionar el aparato.

**NL CONTROLESIGNAL:**  
Een LED geeft aan of de armatuur goed werkt en of de batterij opgeladen wordt of niet. Als de diode wordt uitgezet met de hoofdschakelaar aan, controleer dan meteen de armatuur nadat men de hoofdschakelaar heeft uitgezet.

**PT SINALIZAÇÃO DE CONTROLO:**  
A indicação do estado de presença da rede e do bom funcionamento do sistema de recarga é dado pelo acendimento do LED. No caso de mau funcionam ento do LED, verificar imediatamente o aparelho.

**DK KONTROLSIGNAL:**  
Et LED-lys angiver armaturets korrekte funktion, og at batteriet er under opladning. Hvis dioden slukkes med lysnettet tilslettet, skal du straks kontrollere armaturet, efter at have slukket lysnettet.

**CZ KONTROLNÍ SIGNALIZACE:**  
Připojení sítě a správná činnost nabíjecího systému jsou indikovány rozsvícením LED diody. Když dioda při zapojení do sítě nesvítí, svítidlo odpojte a co nejdříve zkontrolujte.

**PL SYGNALIZACJA KONTROLNA:**  
Lampka LED wskazuje prawidłowe funkcjonowanie oświetlenia i naładowaną baterię. Jeśli lampka gaśnie, należy jak najszybciej sprawdzić urządzenie, po jego uprzednim wyłączeniu.

**RU КОНТРОЛЬНЫЙ СИГНАЛ:**  
Горящий светодиод указывает на наличие сети и правильную работу зарядной системы. Если светодиод не работает, следует проверить прибор как можно скорее.

**SI KONTROLNA SIGNALIZACIJA:**  
Stanje prisotnosti omrežja in pravilnost delovanja sistema za polnjenje javlja vklopljena LED lučka. V primeru nedelovanja kontrolne lučke nemudoma preverite delovanje naprave.

**GR ΣΗΜΑ ΕΛΕΓΧΟΥ:**  
Η ένδειξη ότι η σύνδεση είναι και αδειασματος ελεγχεται απο το λαμπρακι LED. Αν το φωτακι δεν αναβει η συσκευή θα πρέπει να ελεγχθει για τυγον.

**SK KONTROLNA SIGNALIZACIJA:**  
LED dioda nam prikazuje stanje baterije (polna-gori, prazna-ne gori). V primeru, da tudi pod napetostjo LED dioda ne gori, je treba kontrolirati napravo. Naprava je opremljena z vezjem za varnostno blokado v primeru okvare sijalke. Ta sistem se vklopi tako v primeru, ko se sijalka ne prižge, kot v primeru da smo nalašč odstranili sijalko.

**IL** אות בקרה:  
נורת לד דולקת מצביעה על נוכחות רשת ועל תפקודו התקין של גוף התאורה. אם נורת הלד נותרת כבויה, יש לבדוק את גוף התאורה בהקדם.

**SA** إشارة التحكم:  
يشير مصباح LED إلى تشغيل الإضاءة بالشكل الصحيح وإلى أن البطارية قيد الشحن. إذا تم إيقاف تشغيل الصمام الثنائي مع تشغيل مصدر التيار الرئيسي، فافحص الإضاءة على الفور بعد فصل مصدر التيار الكهربائي.

GB TECHNICAL FEATURES	
VOLTAGE	220/240V Ac 50-60Hz
DURATION	3 hours
BATTERY	3x4.5Ah D Cell Ni-Cd
TEMPERATURE AMBIENT	+ 50 °C
LAMP BLIZ ROUND 30	26W
LAMP BLIZ ROUND 40	42W
RECHARGE TIME	48 hours

ES CARACTERÍSTICAS TÉCNICAS	
ALIMENTACIÓN	220/240V Ac 50-60Hz
AUTONOMÍA	3 horas
REACTORES	3x4.5Ah D Cell Ni-Cd
TA	+ 50 °C
LÁMPARA BLIZ ROUND 30	26W
LÁMPARA BLIZ ROUND 40	42W
TIEMPO DE RECARGA	48 horas

CZ TECHNICKÉ ÚDAJE	
NAPÁJENÍ	220/240V Ac 50-60Hz
VÝDRŽ	3 hodin
AKU MULÁTORÝ	3x4.5Ah D Cell Ni-Cd
TEPLOTA	+ 50 °C
SVĚTELNÝ ZDROJ BLIZ ROUND 30	26W
SVĚTELNÝ ZDROJ BLIZ ROUND 40	42W
DOBA NABÍJENÍ	48 hodin

GR ΤΕΧΝΙΚΑ ΧΑΡΑΚΤΗΡΙΣΤΙΚΑ	
ΤΑΣΗ ΛΕΙΤΟΥΡΓΙΑΣ	220/240V Ac 50-60Hz
ΑΥΤΟΝΟΜΙΑ	3 ώρες
ΜΠΑΤΑΡΙΕΣ	3x4.5Ah D Cell Ni-Cd
ΘΕΡΜΟΚΡΑΣΙΑ	+ 50 °C
ΛΥΧΝΙΑ BLIZ ROUND 30	26W
ΛΥΧΝΙΑ BLIZ ROUND 40	42W
ΧΡΟΝΟΣ ΑΠΟΦΟΡΤΙΣΗΣ	48 ώρες

IT CARATTERISTICHE TECNICHE	
ALIMENTAZIONE	220/240V Ac 50-60Hz
AUTONOMIA	3 ore
ACCUMULATORI	3x4.5Ah D Cell Ni-Cd
TA	+ 50 °C
LAMPADA BLIZ ROUND 30	26W
LAMPADA BLIZ ROUND 40	42W
TEMPO DI RICARICA	48 ore

NL TECHNISCHE EIGENSCHAPPEN	
VOLTAGE	220/240V Ac 50-60Hz
AUTONOMIE	3 uur
BATTERIJ	3x4.5Ah D Cell Ni-Cd
OMGEVINGSTEMPERAATUUR	+ 50 °C
LAMP BLIZ ROUND 30	26W
LAMP BLIZ ROUND 40	42W
OPLAADTIJD	48 uur

PL CHARAKTERYSTYKI TECHNICZNE	
ZASILANIE	220/240V Ac 50-60Hz
AUTONOMIA	3 godzin
AKUMULATORKI	3x4.5Ah D Cell Ni-Cd
TEMPERATURA ŚRODOWISKA	+ 50 °C
LAMPKA BLIZ ROUND 30	26W
LAMPKA BLIZ ROUND 40	42W
CZAS ŁADOWANIA	48 godzin

SK TECHNICKÉ PARAMETRE	
NAPÁĎIE	220/240V Ac 50-60Hz
DOBA NÚDZOVEJ PREVÁDZKY	3 hod.
ZÁLOŽNÝ ZDROJ/ AKUMULÁTOR	3x4.5Ah D Cell Ni-Cd
TEPLOTA OKOLIA	+ 50 °C
SVETELNÝ ZDROJ BLIZ ROUND 30	26W
SVETELNÝ ZDROJ BLIZ ROUND 40	42W
DOBÍJACIA PERIÓDA	48 hod.

DE TECHNISCHE DATEN	
SPANNUNG	220/240V Ac 50-60Hz
BETRIEBSDAUER	3 h
BATTERIE	3x4.5Ah D Cell Ni-Cd
UMGEBUNGSTEMPERATUR	+ 50 °C
LAMPE BLIZ ROUND 30	26W
LAMPE BLIZ ROUND 40	42W
LADEZEIT	48 h

PT CARACTERÍSTICAS TÉCNICAS	
ALIMENTAÇÃO	220/240V Ac 50-60Hz
AUTONOMIA	3 horas
ACUMULADORES	3x4.5Ah D Cell Ni-Cd
TA	+ 50 °C
LÂMPADA BLIZ ROUND 30	26W
LÂMPADA BLIZ ROUND 40	42W
TEMPO DE RECARGA	48 horas

RU ТЕХНИЧЕСКИЕ ХАРАКТЕРИСТИКИ	
ПИТАНИЕ	220/240V Ac 50-60Hz
АВТОНОМИЯ	3 часа
АККУМУЛЯТОРЫ	3x4.5Ah D Cell Ni-Cd
Т ОКР. СРЕДЫ	+ 50 °C
ЛАМПОЧКА BLIZ ROUND 30	26W
ЛАМПОЧКА BLIZ ROUND 40	42W
ВРЕМЯ ЗАРЯДКИ	48 часа

מאפיינים טכניים IL	
יולטג' 220/240V Ac 50-60Hz	
משך פעולה עצמאית 3 שעות	
סוללה 3x4.5Ah D Cell Ni-Cd	
טמפרטורת החדר °C 50 +	
נורה BLIZ ROUND 30 26W	
נורה BLIZ ROUND 40 42W	
זמן הטענה 48 שעות	

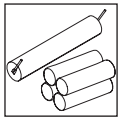
FR CARACTÉRISTIQUES TECHNIQUES	
ALIMENTATION	220/240V Ac 50-60Hz
AUTONOMIE	3 heures
BATTERIES D'ACCUMULATEURS	3x4.5Ah D Cell Ni-Cd
TEMPÉRATURE D'AMBIANCE	+ 50 °C
SOURCE LUMINEUSE BLIZ ROUND 30	26W
SOURCE LUMINEUSE BLIZ ROUND 40	42W
TEMPS DE RECHARGE	48 heures

DK TEKNISKE EGENSKABER	
SPÆNDING	220/240V Ac 50-60Hz
BATTERIAUTONOMI	3 timer
BATTERI	3x4.5Ah D Cell Ni-Cd
TEMPERATUR OMGIVENDE	+ 50 °C
LAMPE BLIZ ROUND 30	26W
LAMPE BLIZ ROUND 40	42W
OPLADNINGSTID	48 timer

SI TEHNIČNI PODATKI	
NAPAJANJE	220/240V Ac 50-60Hz
ČAS DELOVANJA (URE)	3
BATERIJE	3x4.5Ah D Cell Ni-Cd
TEMP. OKOLJA	+ 50 °C
SIJALKA BLIZ ROUND 30	26W
SIJALKA BLIZ ROUND 40	42W
ČAS POLNJENJA (URE)	48

اسمات الفنية SA	
الجهد 240 / 220 فولت، و50 - 60 هرتز	
المدة 3 ساعة	
البطارية 3 فولت 4 أمبير في الساعة، NI-CD.	
درجة الحرارة المحيطة + 50 درجة مئوية	
المصباح BLIZ ROUND 30 26W	
المصباح BLIZ ROUND 40 42W	
وقت إعادة الشحن 48 ساعة	





## Battery Set

# BLIZ ROUND 30 EMERGENCY PACK (EMPK) BLIZ ROUND 40 EMERGENCY PACK (EMPK)

### GB BATTERY SET.

According to the norm the luminaire is supplied with the batteries disconnected from the inverter. When installation is completed, batteries will be in full charge after 48 hours operation. It is then advisable to effect one complete discharge/charge cycle to obtain an optimal battery performance and longer life. It is also advisable to effect periodically (every 2 months) one discharge and charge cycle in order to check the batteries efficiency and correct operation. Do not effect partial discharge and charge cycle. In order to assure the system efficiency replace the battery set after 500 discharge/charge cycles or every four years with ones of the same type and features. Connect the batteries to the inverter by means of the proper connectors. Fit the lamp and close the luminaire.

### IT ACCUMULATORI.

L'apparecchio è fornito con gli accumulatori scollepati dalla scheda installata. Dopo l'installazione l'autonomia dichiarata è garantita dopo una ricarica di 48 ore. Si consiglia di effettuare subito dopo un ciclo di scarica completa per condizionare gli accumulatori. In seguito effettuare periodicamente (almeno ogni 2 mesi) un ciclo completo di scarica/carica al fine di valutare l'efficienza delle batterie. Evitare di sottoporre gli accumulatori a cicli incompleti di carica/scarica. Gli accumulatori vanno sostituiti quando l'apparecchio non raggiunge l'autonomia dichiarata oppure dopo 500 cicli di carica/scarica ed ogni 4 anni dalla data di marcaturo, con analoghi di pari caratteristiche e prestazioni. Collegare gli accumulatori alla scheda mediante i connettori previsti. Inserire la lampada e chiudere l'apparecchio.

### DE BATTERIE SET.

Zum Schutz der Batterie ist diese nicht mit dem Vorschaltgerät verbunden. Die Ladezeit der Batterie beträgt 48h. Ein kompletter Lade- und Entladezyklus gewährleisten einen einwandfreien Betrieb und eine längere Lebensdauer der Batterien. Es wird empfohlen diesen Vorgang zur Kontrolle alle 2 Monate zu wiederholen. Eine Teilladung oder Ladung ist zu vermeiden. Um einen sicheren Betrieb zu gewährleisten wird empfohlen den Batteriesatz nach 500 Lade-/Entladezyklen oder alle 4 Jahre durch einen neuen des gleichen Typs zu ersetzen. Die Akkus mittels der Steckverbinder mit der Platine verbinden. Das Leuchtmittel einsetzen und die Leuchte schließen.

### FR BATTERIES D'ACCUMULATEURS.

L'appareil est fourni avec les accumulateurs non connectés de la fiche (inverter). Après avoir effectué l'installation l'autonomie déclarée est garantie après avoir chargé les batteries pendant 48 heures. Il est conseillé d'effectuer immédiatement un cycle de décharge complète pour conditionner les batteries. Par la suite, procéder périodiquement (au moins une fois tous les 2 mois) un cycle complet de charge / décharge afin d'évaluer l'efficacité des batteries. Éviter de soumettre les batteries à des cycles incomplets de charge / décharge. Les accumulateurs devront être remplacés quand l'appareil n'atteint plus l'autonomie déclarée. Les accumulateurs devront être remplacés par des produits ayant les mêmes caractéristiques et performances. Brancher les accumulateurs à la fiche à l'aide des connecteurs prévus. Insérer la lampe et fermer l'appareil.

### ES ACUMULADORES.

El aparato viene suministrado con los acumuladores separados del circuito inverter. Después de la instalación la autonomía declarada está garantizada después de una recarga de 48 horas. Se aconseja efectuar en seguida un ciclo de descarga completa para acondicionar los acumuladores. Luego, efectuar periódicamente (por lo menos cada dos meses) un ciclo completo de descarga/carga al fin de evaluar la eficiencia de las baterías. Evitar someter los acumuladores a ciclos incompletos de carga/descarga. Reemplazar los acumuladores una vez que el aparato no llegue a la autonomía declarada de marcación, con acumuladores analógicos o con iguales características y prestaciones. Conectar las baterías al inverter através de los conectores previstos. Montar la lámpara y cerrar el aparato.

### NL BATTERIJENSET.

De armatuur wordt geleverd met batterijen die zijn losgekoppeld van de inverter. Als de installatie voltooid is, zijn de batterijen na 48 uur volledig opgeladen. Het is raadzaam om dan een complete ontlading/opladingcyclus uit te voeren om de efficiëntie en goede werking van de batterijen te controleren. Voer geen gedeeltelijke oplading en ontlading cyclus uit. Om te zorgen voor de efficiëntie van het systeem de batterijset na 500 ontlading/oplading cycli of elke 4 jaar vervangen door een set van hetzelfde type en met dezelfde eigenschappen. Verbind de batterijen aan de inverter met de juiste connectors. Plaats de lamp en sluit de armatuur.

### PT ACUMULADORES.

O aparelho é fornecido com os acumuladores desligados da placa do inverter. Após a instalação a autonomia declarada é garantida depois de uma recarga de 48 horas. Aconselha-se a efectuar um ciclo de descarga/carga completo para obter um melhor funcionamento dos acumuladores e aumentar o ciclo de vida. De seguida efectuar periodicamente (pelo menos cada 2 meses) um ciclo completo de descarga/carga. Evitar efectuar ciclos incompletos de carga/descarga dos acumuladores. Os acumuladores são substituídos por análogos com iguais características e prestações, quando o aparelho não atinge a autonomia declarada ou após 500 ciclos de carga/descarga e após 4 anos da data de marcação. Ligar os acumuladores a inverter através de os conectores previstos. Montar a lâmpada e fechar o aparelho.

### DK BATTERISÆT.

I henhold til bestemmelse, leveres armaturet med batterier koblet fra inverteren. Efter installationen er autonomien garanteret efter en opladning på 48 timer. Vi anbefaler, at batterierne straks bruges helt i bund og oplades igen for at opnå bedste ydeevne og forlænge batteriets levetid. Vi tilråder også til periodisk (mindst hver anden måned) at udføre en komplet opladning/aflednings cyklus for at vurdere effektiviteten af batterierne. Udsæt aldrig batterierne for ufuldstændige cykler af opladning / afladning. Batterisættet skal udskiftes, når de ikke holder den angivne autonomi længere, eller efter 500 cykler opladning / afladning og ellers hvert fjerde år fra datomærkning, med batterier med lignende egenskaber og med samme ydelse. Tilslut batterierne til inverteren med medfølgende stik. Tilslut lampen og lampen og sluk den.

### CZ AKUMULÁTORY.

Jednotka je dodávána s bateriemi odpojenými z desky měniče. Po instalaci je uvedená výdrž zaručena po nabíjení po dobu 48 hodin. Doporučujeme pak ihned provést úplný cyklus vybití, aby se akumulátory naformátovaly. Potom pravidelně (nejméně jednou za 2 měsíce) provedte kompletní cyklus vybití/nabití, aby se vyhodnotila účinnost baterií. Zamezte provádění neúplných cyklů nabití/vybití akumulátorů. Akumulátory se musí vyměnit za nové se stejnými vlastnostmi a výkonem, když svítidlo nedosahuje uvedené výdrže nebo po 500 cyklech nabití/vybití a každé 4 roky od vyznačeného dne. Akumulátory zapojte na kartě pomocí příslušných konektorů. Vložte zdroj a svítidlo zavřete.

### PL AKUMULATORI.

Urządzenie dostarczane jest z akumulatorami odłączonym od karty falownika. Po instalacji, zadeklarowana gwarantowana autonomia wynosi 48 godzin. Zaleca się wykonanie cyklu pełnego rozładowania, w celu optymalizacji akumulatorów. Następnie należy okresowo (przynajmniej co 2 miesiące) wykonywać pełen cykl rozładowania/naladowania, w celu oceny wydajności akumulatorów. Unikaj cykli niepełnego naladowania/rozładowania akumulatorów. Akumulatorki muszą zostać wymienione, gdy urządzenie nie jest w stanie osiągnąć deklarowanej autonomii lub po 500 cykloch naladowania/rozładowania i po 4 latach od daty znakowania. należy je wymienić na akumulatorki o tych samych charakterystykach i wydajności. Podłączyć akumulatorki do karty, przy pomocy odpowiednich łączników. Włożyć żarówkę i zamknąć urządzenie.

### RU АККУМУЛЯТОРЫ.

Устройство поставляется с аккумуляторами, отключенными от платы инвертера. После монтажа заявленная автономия обеспечивается после полного разряда в течение суток. Рекомендуется выполнять ее сразу после цикла полной разрядки для приведения аккумуляторов в рабочее состояние. Затем периодически (по меньшей мере каждые 2 месяца) выполняйте один полный цикл разрядки/зарядки для повышения работоспособности батарей. Старайтесь не подвергать аккумуляторы неполным циклам зарядки/разрядки. Аккумуляторы подлежат замене, когда устройство не достигает заявленной автономии или после 500 циклов зарядки/разрядки и каждые 4 года аналогичными аккумуляторами с такими же характеристиками.

### SI BATERIJE.

Po zakonu je naprava opremljena z baterijami, ki niso priklopljene na pretvornik. Po montaži bo baterija povsem napolnjena po 48 urah polnjenja. Ob prvi uporabi je priporočljivo opraviti cikel popolne izpraznitve in polnjenja baterije, da se doseže optimalno zmogljivost ter trajnost baterije. V nadaljevanju je prav tako priporočljivo občasno (vsaka 2 meseca) opraviti en cikel popolne izpraznitve in polnjenja, da preverite učinkovitost in pravilnost delovanja. Baterije praznite in polnite le deloma. Za zagotovitev učinkovitosti sistema baterijo zamenjajte po 500 cikih praznjenja/polnjenja ali vsaka 4 leta z baterijo enakega tipa in zmogljivosti. Baterije priklopite na pretvornik z ustreznima spojnikoma. Vstavite sijalko in napravo zaprite.

### GR ΣΥΣΣΩΡΕΥΤΕΣ.

Σύμφωνα με τον κανονισμό το φωτιστικό παρέχεται με μπαταρίες αποσυνδεδεμένες από το inβέρτερ. Όταν ολοκληρωθεί η εγκατάσταση, οι μπαταρίες θα είναι πλήρως φορτισμένες μετά από 48ωρη λειτουργία. Συνιστάται να κάνετε έναν πλήρη κύκλο αποφόρτισης/φόρτισης για να αποκτήσετε τη βέλτιστη απόδοση της μπαταρίας και μεγαλύτερη διάρκεια ζωής. Συνιστάται επίσης να κάνετε περιοδικά (κάθε 2 μήνες) ένα κύκλο αποφόρτισης και φόρτισης έτσι ώστε να ελέγξετε την απόδοση των μπαταριών και τη σωστή λειτουργία. Μην κάνετε κύκλο μερικής αποφόρτισης και φόρτισης. Για να διασφαλίσετε την απόδοση του συστήματος αντικαταστήστε την μπαταρία ύστερα από 500 κύκλους αποφόρτισης και φόρτισης ή κάθε τέσσερα χρόνια με άλλη ίδιου τύπου και χαρακτηριστικών. Χρηδόνια τις μπαταρίες στον inβέρτερ μέσω των σωστών βυσμάτων. Τοποθετήστε τη λάμπα και κλείστε το φωτιστικό.

### SK AKUMULÁTOR.

Podľa platnej normy je svietidlo dodávané s akumulátorom odpojeným od inventora. Po ukončení montáže bude akumulátor plne nabitý po 48 hodinách. Po jeho nabití sa odporúča jeho úplné vybitie a nabitie, aby sa dosiahol optimálny výkon a životnosť akumulátora. Zároveň sa odporúča vykonať tento postup - cyklus vybitia/nabitia každé 2 mesiace kvôli testu výkonu a stavu akumulátora a správnej funkčnosti svietidla. Nevykonávajte čiastočné vybitie/nabitie akumulátora. Pre zabezpečenie optimálnej funkčnosti systému po 500 cykloch vybitia/nabitia, alebo každé 4 roky, nahradte akumulátor novým akumulátorom rovnakého typu. Zapojte batériu na striedavé elektrické napätie pomocou príslušných koncoviek. Upevnite svetelný zdroj a založte kryt na svietidlo.

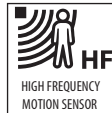
### IL מצברים.

התאורה כוללת מצברים שמנותקים ממיר המתח. בתום ההתקנה העצמאות המוגהרת מנוסחת לאחר טעינה של 24 שעות. מומלץ לבצע מיד לאחר מכן מחזור הרקה מלא כדי לקבל ביצועים אופטימליים של המצבר לאחר את חייו. לאחר מכן יש לבצע מעט לעת (לפחות פעם בחודשים) מחזור מלא של הרקה/טעינה לקבלת ביצועים אופטימליים. יש להימנע מביצוע הרקה/טעינה חלקיים. יש להחליף את המצברים כאשר הגוף לא מגיע לעצמאות המוגהרת או לאחר 500 מחזורי הרקה/טעינה והרקה ומייד 4 שנים מתאריך הסימון במצברים בעלי מאפיינים וביצועים זהים. יש לחבר את המצברים לכרטיס הממיר באמצעות המברבים המתאימים. יש להכניס את הגורה ולסגור את גוף התאורה.

### SA البطاريات

وفقاً للمعيار يتم تزويد الإضاءة ببطاريات مفصولة عن العاكس. عندما يكتمل التركيب، تكون البطاريات مشحونة بشكل كامل لكي توفر التشغيل لمدة 48 ساعة. وبالتالي، ينصح بعمل دورة تفريغ / شحن كاملة من أجل الحصول على أداء مثالي من البطارية بالإضافة إلى إطالة عمرها. كما أنه ينصح كذلك بتنفيذ دورة تفريغ وشحن كاملة (كل شهرين) من أجل فحص فعالية البطاريات وسلامة التشغيل. لا تقم بتنفيذ دورة تفريغ وشحن جزئية. لضمان فاعلية النظام، استبدل البطاريات بعد 500 دورة شحن وتفريغ أو كل 4 سنوات ببطاريات من نفس النوع ولها نفس السمات. قم بتوصيل البطاريات بالعاكس باستخدام الموصلات المناسبة. قم بتركيب المصباح وإغلاق الإضاءة.

## BLIZ ROUND 30 SMART DA BLIZ ROUND 40 SMART DA



## BLIZ ROUND 30 SMART HIGH FREQUENCY BLIZ ROUND 30 SMART HIGH FREQUENCY

**5 CLASS I SMART DA**

<b>F2</b>	PHASE 2
<b>N1</b>	NEUTRAL
	GROUND
<b>F1</b>	PHASE 1

Min H07RN-F  
4G1÷2,5 mm<sup>2</sup>

7 mm  
30 mm

**5 CLASS II**

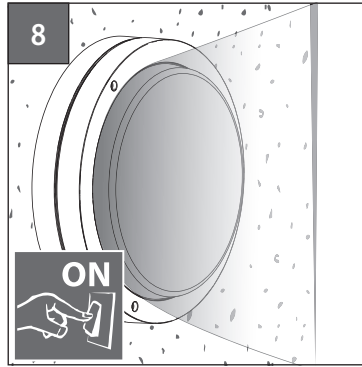
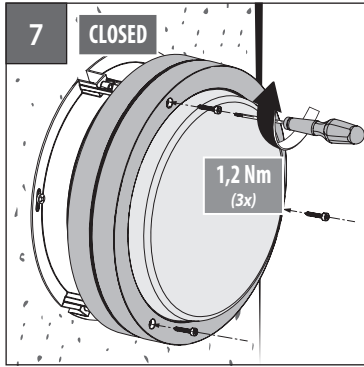
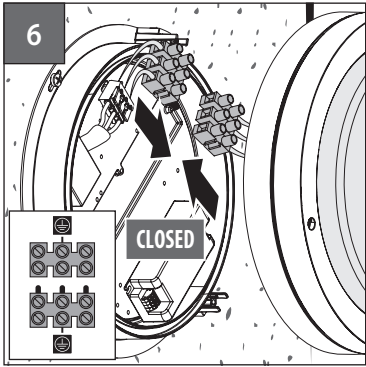
<b>F1</b>	PHASE 1
<b>N1</b>	NEUTRAL
<b>F2</b>	PHASE 2

Min H07RN-F  
3G1÷2,5 mm<sup>2</sup>

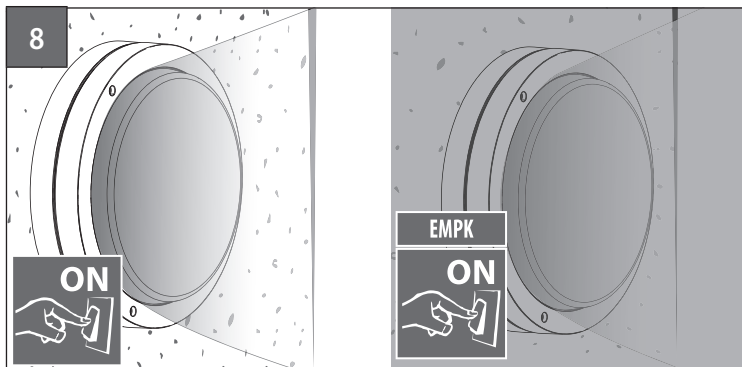
7 mm  
30 mm

- lx	+ lx	- m	+ m
5 s	5 min		

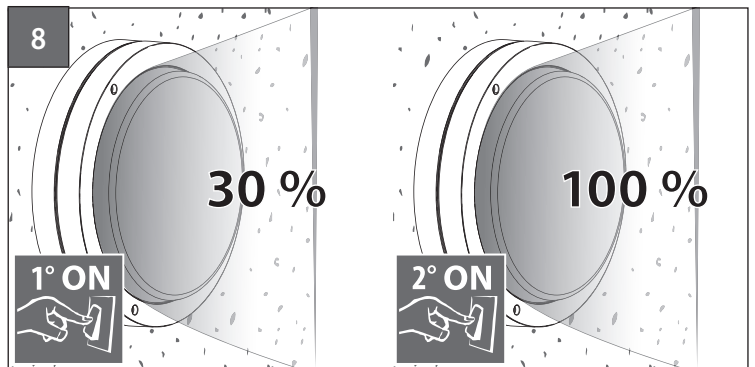
BLIZ ROUND 30 ALL VERSIONS  
BLIZ ROUND 40 ALL VERSIONS



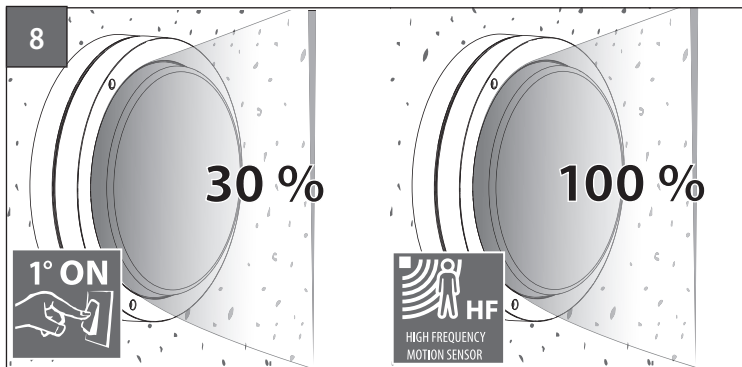
BLIZ ROUND 30 EMERGENCY PACK (EMPK)  
BLIZ ROUND 40 EMERGENCY PACK (EMPK)

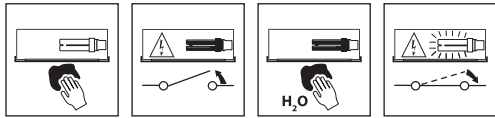


BLIZ ROUND 30 SMART DA  
BLIZ ROUND 40 SMART DA



BLIZ ROUND 30 SMART HIGH FREQUENCY  
BLIZ ROUND 30 SMART HIGH FREQUENCY





## Instructions for cleaning the luminaire

**GB** Regularly clean the glass/diffuser of the spotlight with a soft cloth.

**IT** Pulite regolarmente il vetro/diffusore del proiettore, utilizzando un panno morbido.

**DE** Das Glas/den Diffusor des Strahlers regelmäßig mit einem weichen Tuch reinigen.

**FR** Nettoyez régulièrement le verre/diffuseur du projecteur à l'aide d'un chiffon doux.

**ES** Limpie regularmente el vidrio/difusor del proyector, utilizando un paño húmedo.

**NL** Maak de glazen van de schijnwerper regelmatig schoon, gebruik een zachte doek.

**PT** Limpar regularmente o vidro/difusor do projetor, utilizando um pano macio.

**DK** Rengør jævnligt glasset med en blød klud.

**CZ** Aby se nepoškodily elektrické součástky, je nutné ihned vyměnit nefunkční světelné zdroje po ukončení jejich životnosti.

**PL** Czyścić regularnie szkło/dyfuzor projektora, używając miękkiej szmatki.

**RU** Регулярно очищать стекло/рассеиватель проектора мягкой салфеткой.

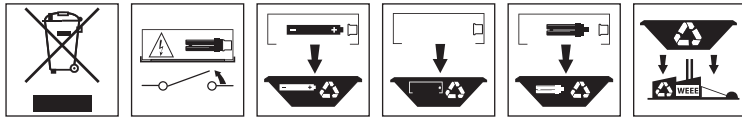
**SI** Steklo/difuzor žarometra redno čistite z mehko krpo.

**GR** Να καθαρίζετε τακτικά το τζάμι/διαχύτη του προβολέα με ένα μαλακό πανί.

**SK** Pravidelne čistite sklo reflektora mäkkou tkaninou.

**IL** יש לנקות באופן קבוע את הזכוכית של הפנס עם מלית רכה.

**SA** يُرجى تنظيف زجاج/ناشرة الفانوس بصورة منتظمة باستخدام قطعة قماش ناعمة



## Instructions for the end of life and disposal of the components

**GB** In respect and compliance to environmental standards at the end of life do not dispose of as standard waste, this must be taken to one of the authorised collection points.

**IT** Per preservare l'ambiente, a fine vita, non gettare questo apparecchio nella normale raccolta dei rifiuti, ma portarlo in uno dei punti di raccolta autorizzati.

**DE** Zum Schutz der Umwelt darf diese Leuchte nach dem Ende ihrer Lebensdauer nicht mit dem normalen Hausmüll entsorgt werden, sondern muss bei den vorgesehenen Annahmestellen abgegeben werden.

**FR** Pour préserver l'environnement, en fin de vie, ne pas jeter cet appareil dans la poubelle normale, mais l'emmener dans l'un des centres de collecte autorisés.

**ES** Para proteger el medio ambiente, al final de la vida útil, no arroje esta luminaria en la recogida de residuos común; llévelo a uno de los puntos de recogida autorizados.

**NL** Gooi, om het milieu te beschermen, de armatuur niet bij het gewone afval, maar breng het naar een geautoriseerd inzamelingspunt.

**PT** Para preservar o ambiente, no final da sua vida útil, não deitar este aparelho junto com os resíduos domésticos. Leve-o até um ponto de recolha autorizado.

**DK** Vis miljøhensyn og smid ikke dette apparat efter endt levetid væk med det normale husholdningsaffald, men aflever det til en godkendt genbrugsstation.

**CZ** V souladu s normami na ochranu životního prostředí nevyhazujte výrobek do komunálního odpadu, ale odevzdejte jej v pověřených sběrných dvorech.

**PL** W celu ochrony środowiska, urządzenie nie może zostać utylizowane z normalnymi odpadami, lecz musi zostać oddane do autoryzowanego punktu zbiórki odpadów specjalnych.

**RU** В целях охраны окружающей среды в конце срока службы сдать прибор на утилизацию в один из уполномоченных пунктов сбора отходов.

**SI** Za varovanje okolja, ob koncu življenjske dobe aparat ne odstranite kot navaden odpadke, oddajte ga pooblaščenemu zbirnemu centru.

**GR** Σύμφωνα και με σεβασμό στα περιβαλλοντικά πρότυπα, στο τέλος της ζωής τους μην τις πετάτε όπως τα συνήθη απόβλητα, πρέπει να τις παραγάγετε σε κάποιο από τα εξουσιοδοτημένα σημεία συλλογής.

**SK** V súlade s normami na ochranu životného prostredia nevyhadzujte výrobok do komunálneho odpadu, odevzdaťte ho do povolených zberných miest.

**IL** בהתאם לתקן איכות הסביבה אין להשליך בתום שימוש או כאשר המוצר תקול אלא בבקורת איסוף פסולת המיועדת למוצר תקול.

**SA** حرصاً على احترام المعايير البيئية والامتثال لها، بعد نهاية العمر الافتراضي للفانوس، يُرجى عدم التخلص منه كمنفايات، وإنما يجب التخلص منه عن طريق تسليمه إلى أحد مراكز التجميع المصرح لها بذلك.

### GB IMPORTANT.

› Any misuse or any modification of the product not expressly authorised by the manufacturer is hazardous and makes the warranty nil and void. › Any reproduction of the contents of this sheet without prior written consent of PERFORMANCE IN LIGHTING S.p.A. is prohibited.

### IT IMPORTANTE.

› Modifiche o manomissioni del prodotto senza l'autorizzazione del costruttore, comportano il decadimento della garanzia e della responsabilità della PERFORMANCE IN LIGHTING S.p.A. › Vietata la riproduzione, anche parziale, senza l'autorizzazione scritta di PERFORMANCE IN LIGHTING S.p.A.

### DE WICHTIG:

› Änderungen oder Manipulationen am Produkt ohne Genehmigung des Herstellers haben den Verfall der Garantie und der Haftung von PERFORMANCE IN LIGHTING S.p.A. zur Folge. › Jede - auch teilweise - Vervielfältigung ohne vorherige schriftliche Genehmigung durch PERFORMANCE IN LIGHTING S.p.A. ist untersagt.

### FR IMPORTANT.

› Les modifications ou altérations du produit sans l'autorisation du fabricant comportent l'expiration de la garantie et de la responsabilité de la société PERFORMANCE IN LIGHTING S.p.A. › A la reproduction, même partielle, est interdite sans l'autorisation écrite de PERFORMANCE IN LIGHTING S.p.A.

### ES IMPORTANTE.

› Modificaciones o alteraciones del producto, sin la autorización del fabricante, anularán la garantía y la responsabilidad de la PERFORMANCE IN LIGHTING S.p.A. › Está prohibida la reproducción, incluso parcial, sin la autorización por escrito de PERFORMANCE IN LIGHTING S.p.A.

### NL BELANGRIJK.

› Modificaties of verkeerde behandeling van het product zonder toestemming van de constructeur laten de garantie vervallen en ontheft PERFORMANCE IN LIGHTING S.p.A. van iedere aansprakelijkheid. › Vermenigvuldiging, ook van gedeelten, zonder schriftelijke toestemming van PERFORMANCE IN LIGHTING S.p.A. is verboden.

### PT IMPORTANTE.

› Modificações ou alterações do produto sem autorização do fabricante implicam a anulação da garantia e da responsabilidade da PERFORMANCE IN LIGHTING S.p.A. › Proibida a reprodução, total ou parcial, sem autorização por escrito da PERFORMANCE IN LIGHTING S.p.A.

### DK VIGTIG.

› Enhver ændring eller misbrug af produktet uden producentens tilladelse, medfører bortfald af garantien og ethvert ansvar for PERFORMANCE IN LIGHTING S.p.A. › FReproduktion - også kun delvis - er forbudt uden skriftlig tilladelse fra PERFORMANCE IN LIGHTING S.p.A.

### CZ DŮLEŽITÉ.

› Úpravy nebo zásahy do výrobku bez souhlasu výrobce mají za následek zánik záruky a odpovědnosti PERFORMANCE IN LIGHTING S.p.A. › Zákaz jakéhokoliv, byť i částečného rozmnožování bez písemného svolení výrobce PERFORMANCE IN LIGHTING S.p.A.

### PL WAŻNE.

› Modyfikacje produktu bez wcześniejszej zgody producenta spowodują wygaśnięcie gwarancji oraz odpowiedzialności firmy PERFORMANCE IN LIGHTING S.p.A. › Zabrania się powielania, również częściowego, bez pisemnej zgody firmy PERFORMANCE IN LIGHTING S.p.A.

### RU ВАЖНО.

› Модификации или нарушение конструкции прибора без разрешения изготовителя вызывают отмену гарантии и снимают ответственность с PERFORMANCE IN LIGHTING S.p.A. › Запрещено воспроизведение, в том числе частичное, без письменного разрешения PERFORMANCE IN LIGHTING S.p.A.

### SI POMEMBNO.

› Spremembe ali posegi na proizvodu brez dovoljenja proizvajalca imajo za posledico razveljavitev garancije in odgovornosti PERFORMANCE IN LIGHTING S.p.A. › Reproduciranje, tudi delno, brez pisnega dovoljenja PERFORMANCE IN LIGHTING S.p.A. je prepovedano.

### GR ΣΗΜΑΝΤΙΚΟ.

› Οποιαδήποτε λάθος χρήσης ή τροποποίηση του προϊόντος που δεν είναι ρητά εξουσιοδοτημένη από τον κατασκευαστή, είναι επικίνδυνη και καθιστά άκυρη την εγγύηση. › Οποιαδήποτε αναπαραγωγή των περιεχομένων αυτού του φυλλαδίου χωρίς προηγούμενη συναίνεση της PERFORMANCE IN LIGHTING S.p.A. απαγορεύεται.

### SK DŮLEŽITÉ.

› Akékoľvek zneužitie alebo zmena výrobku, ktoré nie sú výslovne povolené výrobcom, je nebezpečné a má za následok stratu záruky a odstúpenie od zmluvy. › Akékoľvek kopírovanie obsahu tohto listu bez predchádzajúceho písomného súhlasu spoločnosti PERFORMANCE IN LIGHTING S.p.A. je zakázané.

### IL חשוב.

› כל שימוש לרעה או כל שינוי של המוצר שאינו מאושר על ידי היצרן הוא מסוכן ומבטל את האחריות. › העתקת תוכן של PERFORMANCE IN LIGHTING S.p.A. הנכלל בזהו מסוכנת ומוגדרת כהפרה של PERFORMANCE IN LIGHTING S.p.A. אסורה בהחלט.

### SA هام.

› إن أي حالة لسوء استخدام المنتج أو التعديل فيه دون تصريح صريح بذلك من الشركة المصنعة يُعد أمرًا خطيرًا ويجعل الضمان باطلاً ولاغٍ. › يُمنع القيام بأي عملية نسخ لمحتويات هذه الورقة دون موافقة خطية من شركة PERFORMANCE IN LIGHTING S.p.A.