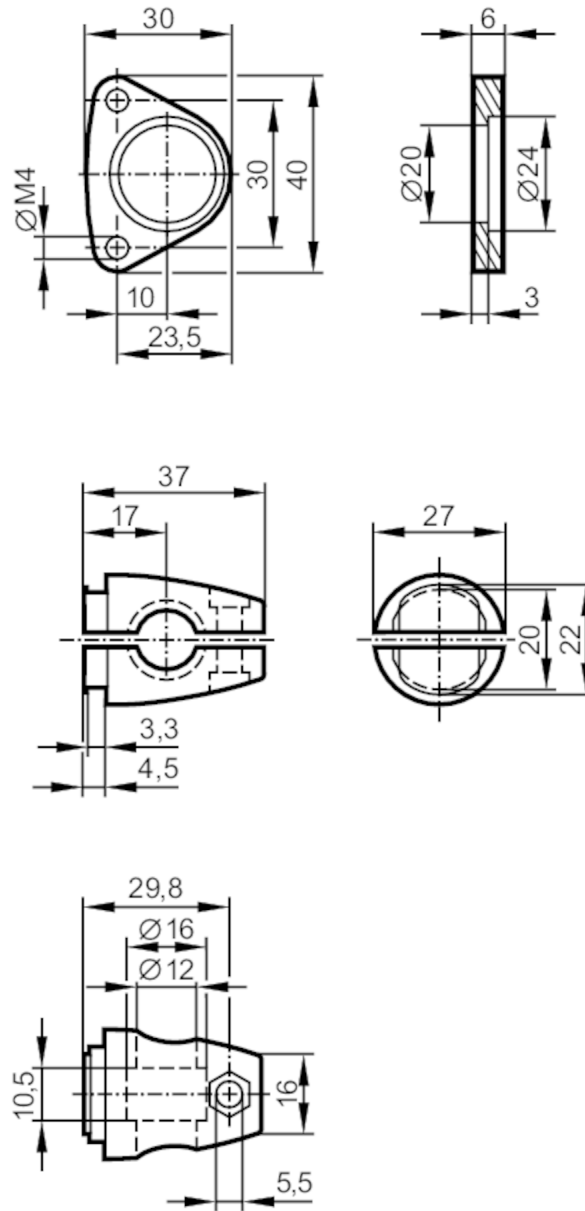


# E2D101



## Montageset für optische Abstandssensoren

MOUNTING SET O1D 12MM



Einsatzbereich	
Ausführung	Klemmzylindermontage
Mechanische Daten	
Gewicht [g]	118,5
Montageart	Rundprofil; (Ø 12 mm)
Werkstoffe	Halteelement: 1.4301 (Edelstahl / 304); Klemmzylinder: 1.4408 (Edelstahl); Schrauben: Edelstahl; Mutter: Edelstahl
Zubehör	
Zubehör mitgeliefert	Innensechskantschrauben: 2 x M4 x 45
Bemerkungen	
Verpackungseinheit	1 Stück