

Allgemeines

Die Installation des WLAN Touch ac setzt das Vorhandensein einer funktionierenden und ordnungsgemäß geprüften homeway Grundverkablung voraus. Der Access Point kann ausschließlich in den homeway Anschlussdosen verwendet werden.

Hinweis: der WLAN Touch ac Access Point ist für die homeway Systeme classic, one., TwiGa und one.fiber erhältlich. Achten Sie beim Einbau darauf, den Access Point nur für die jeweils passende Basisdose zu verwenden!

Einbau mit optionalem Zubehör



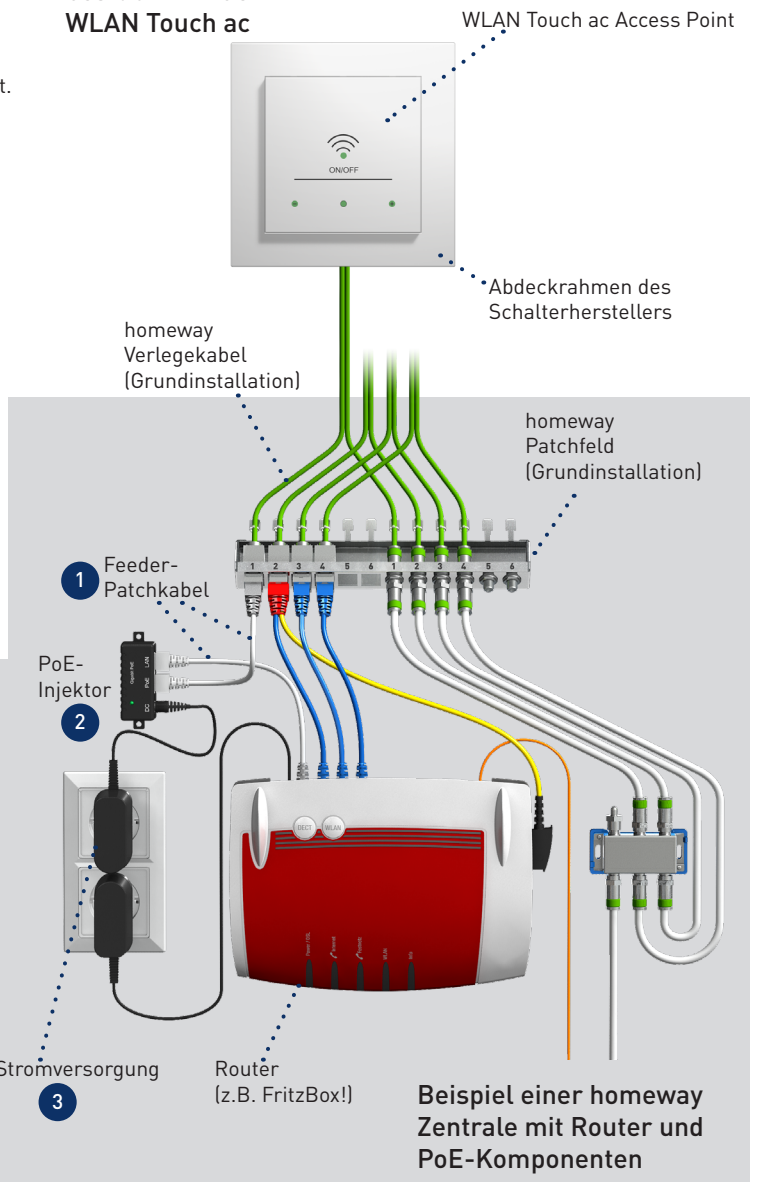
1. Arbeitsschritte an der homeway Dose

1.1 Falls in der vorgesehenen homeway Dose bereits Module platziert wurden, sind diese zu entfernen.

1.2 Der Abdeckrahmen des Schalterherstellers wird auf die Dose aufgelegt und festgehalten. Der WLAN Touch ac Access Point wird in die unbestückte homeway Dose unter Beachtung der Schwalbenschwanzführung im oberen Dosenbereich eingeführt und eingedrückt, bis er hinter den Rastnasen einhakt.



Beispiel einer homeway Dose, bestückt mit dem WLAN Touch ac



2. Arbeitsschritte in der homeway Zentrale

2.1 Falls in der vorgesehenen Buchse des homeway Patchfeldes bisher ein Y-Patchkabel verwendet wurde, ist dieses zu entfernen.

2.2 Die Buchse „PoE“ des PoE-Injektors mit einem Feeder-Patchkabel und der Buchse des homeway Patchfeldes verbinden, die der homeway Dose mit dem Access Point im entsprechenden Wohnraum zugeordnet ist.

2.3 Das zweite Feeder-Patchkabel mit dem „LAN-Port“ des PoE-Injektors und dem „LAN-Port“ am Router verbinden.

2.4 Den Stromanschluss des PoE-Injektors mit dem Netzteil und der Steckdose verbinden um den WLAN Touch ac Access Point mit Strom zu versorgen.

Hinweis: Zum Betrieb von bis zu 3 x Access Points reicht bei Verwendung des Set zur Stromversorgung (4 Bestellnr.: HW-INAPSET48V) ein Netzteil aus.

Allgemeines

Die Installation des WLAN Touch ac setzt das Vorhandensein einer funktionierenden und ordnungsgemäß geprüften homeway Grundverkabelung voraus. Der Access Point kann ausschließlich in den homeway Anschlussdosen verwendet werden.

Hinweis: der WLAN Touch ac Access Point ist für die homeway Systeme homeway Systeme classic, one., TwiGa und one.fiber erhältlich. Achten Sie beim Einbau darauf, den Access Point nur für die jeweils passende Basisdose zu verwenden!

Einbau mit Switch

1



Feeder-Patchkabel 0,5m (2er Set)
Bestellnr.: HW-INAPFEED005

2



Handelsüblicher
Gigabit PoE Switch
(PoE 802.3af, typisch 48V/DC)

1. Arbeitsschritte an der homeway Dose

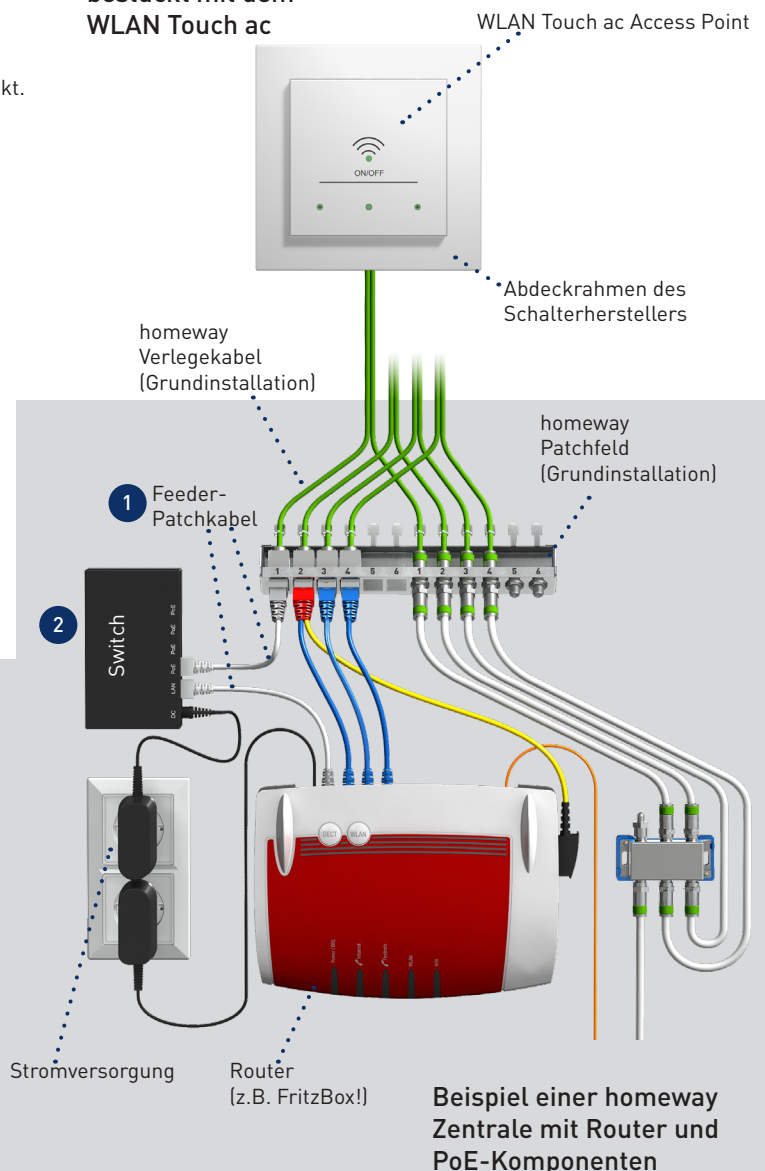
1.1 Falls in der vorgesehenen homeway Dose bereits Module platziert wurden, sind diese zu entfernen.

1.2 Der Abdeckrahmen des Schalterherstellers wird auf die Dose aufgelegt und festgehalten. Der WLAN Touch ac Access Point wird in die unbestückte homeway Dose unter Beachtung der Schwalbenschwanzführung im oberen Dosenbereich eingeführt und eingedrückt, bis er hinter den Rastnasen einhakt.



Abb.: Einbau WLAN Touch ac am Beispiel one. Basisdose

Beispiel einer homeway Dose, bestückt mit dem WLAN Touch ac



2. Arbeitsschritte in der homeway Zentrale

2.1 Falls in der vorgesehenen Buchse des homeway Patchfeldes bisher ein Y-Patchkabel verwendet wurde, ist dieses zu entfernen.

2.2 Die Buchse „PoE“ des PoE-Switch mit einem Feeder-Patchkabel und der Buchse des homeway Patchfeldes verbinden, die der homeway Dose mit dem Access Point im entsprechenden Wohnraum zugeordnet ist.

2.3 Das zweite Feeder-Patchkabel mit dem „LAN-Port“ des PoE-Switch und dem „LAN-Port“ am Router verbinden.

2.4 Das Netzteil des Gigabit PoE-Switch mit der 230 Volt Steckdose verbinden um den WLAN Touch ac Access Point mit Strom zu versorgen.