

# PN2097



## Drucksensor mit Display

PN-001BRER14-MFRKG/US/V



- 1 alphanumerische Anzeige 4-stellig rot / grün
- 2 LEDs Anzeigeeinheit / Schaltzustand
- 3 Programmiertaste
- 4 Gehäuseoberteil drehbar 345°



### Produktmerkmale

Ausgangssignal	Schaltsignal; Analogsignal; IO-Link; (konfigurierbar)				
Messbereich	-0,05...1 bar	-50...1000 mbar	-0,72...14,5 psi	-20,1...401,5 inH2O	-5...100 kPa
Prozessanschluss	Gewindeanschluss G 1/4 Innengewinde				

### Einsatzbereich

Besondere Eigenschaft	Vergoldete Kontakte				
Messelement	keramisch-kapazitive Druckmesszelle				
Applikation	für den industriellen Einsatz				
Medien	Flüssige und gasförmige Medien				
Mediumtemperatur [°C]	-25...80				
Min. Berstdruck	30000 mbar	450 psi	3000 kPa		
Druckfestigkeit	10000 mbar	145 psi	1000 kPa		
Vakuumfestigkeit [mbar]	-1000				
Druckart	Relativdruck; Vakuum				



## Drucksensor mit Display

PN-001BRER14-MFRKG/US/V

Elektrische Daten	
Betriebsspannung [V]	18...30 DC; (nach EN 50178 SELV/PELV)
Stromaufnahme [mA]	< 35
Min. Isolationswiderstand [MΩ]	100; (500 V DC)
Schutzklasse	III
Verpolungsschutz	ja
Bereitschaftsverzögerungszeit [s]	0,3
Watchdog integriert	ja

Ein-/Ausgänge	
Anzahl der Ein- und Ausgänge	Anzahl der digitalen Ausgänge: 2; Anzahl der analogen Ausgänge: 1

Ausgänge	
Gesamtzahl Ausgänge	2
Ausgangssignal	Schaltsignal; Analogsignal; IO-Link; (konfigurierbar)
Elektrische Ausführung	PNP/NPN
Anzahl der digitalen Ausgänge	2
Ausgangsfunktion	Schließer / Öffner; (parametrierbar)
Max. Spannungsabfall Schaltausgang DC [V]	2
Dauerhafte Strombelastbarkeit des Schaltausgangs DC [mA]	250
Schaltfrequenz DC [Hz]	< 500
Anzahl der analogen Ausgänge	1
Analogausgang Strom [mA]	4...20; (skalierbar 1:5)
Max. Bürde [Ω]	500
Analogausgang Spannung [V]	0...10; (skalierbar 1:5)
Min. Lastwiderstand [Ω]	2000
Kurzschlussschutz	ja
Ausführung Kurzschlussschutz	getaktet
Überlastfest	ja

Mess-/Einstellbereich					
Messbereich	-0,05...1 bar	-50...1000 mbar	-0,72...14,5 psi	-20,1...401,5 inH2O	-5...100 kPa
Analogstartpunkt	-50...800 mbar	-0,72...11,6 psi	-20...321 inH2O		-5...80 kPa
Analogendpunkt	150...1000 mbar	2,18...14,5 psi	60,5...401,5 inH2O		15...100 kPa
Factory setting / CMPT = 2					
Schaltpunkt SP	-44...1000 mbar	-0,64...14,5 psi	-17,5...401,5 inH2O		-4,4...100 kPa
Rückschaltpunkt rP	-48...996 mbar	-0,7...14,44 psi	-19...400 inH2O		-4,8...99,6 kPa
Min. Abstand zwischen SP und rP	6 mbar	0,06 psi	2 inH2O		0,6 kPa
In Schritten von	2 mbar	0,02 psi	0,5 inH2O		0,2 kPa



## Drucksensor mit Display

PN-001BRER14-MFRKG/US/V

Status_B High Resolution / CMPT = 3				
Schaltpunkt SP	-44...1000 mbar	-0,63...14,5 psi	-17,5...401,5 inH2O	-4,4...100 kPa
Rückschaltpunkt rP	-48...996 mbar	-0,69...14,44 psi	-19,2...399,8 inH2O	-4,8...99,6 kPa
Min. Abstand zwischen SP und rP	5 mbar	0,06 psi	1,7 inH2O	0,5 kPa
In Schritten von	1 mbar	0,01 psi	0,1 inH2O	0,1 kPa

### Genauigkeit / Abweichungen

Hinweise zur Genauigkeit / Abweichung	Schaltpunktgenauigkeit, Kennlinienabweichung unter DNVGL: $< \pm 1\%$			
Schaltpunktgenauigkeit [% der Spanne]	$< \pm 0,4$ ; (Turn down 1:1)			
Wiederholgenauigkeit [% der Spanne]	$< \pm 0,1$ ; (bei Temperaturschwankungen $< 10$ K; Turn down 1:1)			
Kennlinienabweichung [% der Spanne]	$< \pm 0,25$ (BFSL) / $< \pm 0,5$ (LS); (Turn down 1:1; BFSL = Best Fit Straight Line (Kleinstwerteeinstellung); LS = Grenzpunkteinstellung)			
Hysteresabweichung [% der Spanne]	$< \pm 0,1$ ; (Turn down 1:1)			
Langzeitstabilität [% der Spanne]	$< \pm 0,05$ ; (Turn down 1:1; pro 6 Monate)			
Temperaturkoeffizient Nullpunkt [% der Spanne / 10 K]	$< \pm 0,2$ ; (-0...80 °C)			
Temperaturkoeffizient Spanne [% der Spanne / 10 K]	$< \pm 0,2$ ; (-0...80 °C)			

### Reaktionszeiten

Ansprechzeit [ms]	$< 1,5$
Einstellbare Verzögerungszeit dS, dr [s]	0...50
Dämpfung Schaltausgang dAP [s]	0...4
Dämpfung Analogausgang dAA [s]	0...4
Max. Anstiegszeit Analogausgang [ms]	3

### Software / Programmierung

Parametriermöglichkeiten	Hysteres / Fenster; Schließer / Öffner; Schalt-/Rückschaltverzögerung; Dämpfung; Anzeigeinheit; Strom-/Spannungsausgang
--------------------------	---



## Drucksensor mit Display

PN-001BRER14-MFRKG/US/V

Schnittstellen		
Kommunikationsschnittstelle	IO-Link	
Übertragungstyp	COM2 (38,4 kBaud)	
IO-Link Revision	1.1	
SDCI-Norm	IEC 61131-9	
SIO-Mode	ja	
Benötigte Masterportklasse	A; (wenn PIN 2 nicht verbunden: B)	
Unterstützte DeviceIDs	Betriebsart	DeviceID
	Factory setting / CMPT = 2	465
	Status_B High Resolution / CMPT = 3	976
Hinweis	Weitere Informationen entnehmen Sie der IODD-PDF-Datei unter "Downloads"	
Factory setting / CMPT = 2		
Profile	Smart Sensor: Process Data Variable; Device Identification, Device Diagnosis	
Min. Prozesszykluszeit [ms]	2,3	
IO-Link-Auflösung Druck [mbar]	1	
IO-Link Prozessdaten (zyklisch)	Funktion	Bitlänge
	Druck	14
	Binäre Schaltinformationen	2
IO-Link Funktionen (azyklisch)	Anwendungsspezifische Markierung	
Status_B High Resolution / CMPT = 3		
Profile	Smart Sensor ED2: Digital Measuring Sensor (0x000A), Identification and Diagnosis (0x4000)	
Min. Prozesszykluszeit [ms]	3	
IO-Link-Auflösung Druck [mbar]	0,5	
IO-Link Prozessdaten (zyklisch)	Funktion	Bitlänge
	Druck	16
	Gerätestatus	4
IO-Link Funktionen (azyklisch)	Binäre Schaltinformationen	2
IO-Link Funktionen (azyklisch)	Anwendungsspezifische Markierung	
Umgebungsbedingungen		
Umgebungstemperatur [°C]	-25...80	
Lagertemperatur [°C]	-40...100	
Schutzart	IP 65; IP 67	
Zulassungen / Prüfungen		
EMV	DIN EN 61000-6-2	
	DIN EN 61000-6-3	
Schockfestigkeit	DIN EN 60068-2-27	50 g (11 ms)
Vibrationsfestigkeit	DIN EN 60068-2-6	20 g (10...2000 Hz)
MTTF [Jahre]	138	
UL-Zulassung	Zulassungsnummer UL	J012
Druckgeräterichtlinie	Gute Ingenieurpraxis; verwendbar für Medien der Fluidgruppe 2; Medien der Fluidgruppe 1 auf Anfrage	

# PN2097



## Drucksensor mit Display

PN-001BRER14-MFRKG/US/V

Mechanische Daten	
Gewicht [g]	235
Werkstoffe	1.4404 (Edelstahl / 316L); PBT+PC-GF30; PBT-GF20; PC
Werkstoffe in Kontakt mit dem Medium	1.4404 (Edelstahl / 316L); Al2O3 (96 %; Keramik); FKM
Min. Druckzyklen	100 Millionen
Anzugsdrehmoment [Nm]	25...35; (empfohlenes Drehmoment; Abhängig von Schmierung, Dichtung und Druckbelastung)
Prozessanschluss	Gewindeanschluss G 1/4 Innengewinde
Drosselement vorhanden	nein (nachrüstbar)

Anzeigen / Bedienelemente		
Anzeige	Anzeigeeinheit	4 x LED, grün (mbar, kPa, psi, inH2O)
	Schaltzustand	2 x LED, gelb
	Messwerte	alphanumerische Anzeige, rot / grün 4-stellig

Bemerkungen	
Verpackungseinheit	1 Stück

### Elektrischer Anschluss

Steckverbindung: 1 x M12; Kontakte: vergoldet



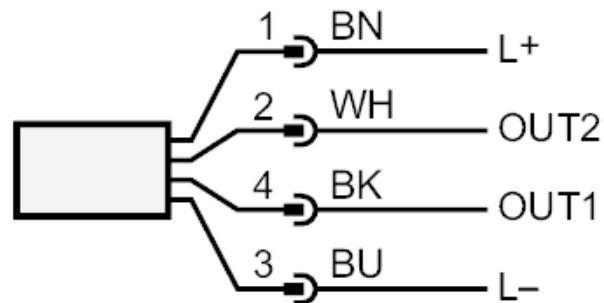
# PN2097



## Drucksensor mit Display

PN-001BRER14-MFRKG/US/V

### Anschluss



OUT1	Schaltausgang
OUT2	Schaltausgang
	Analogausgang
	Adernfarben :
BK =	schwarz
BN =	braun
BU =	blau
WH =	weiß