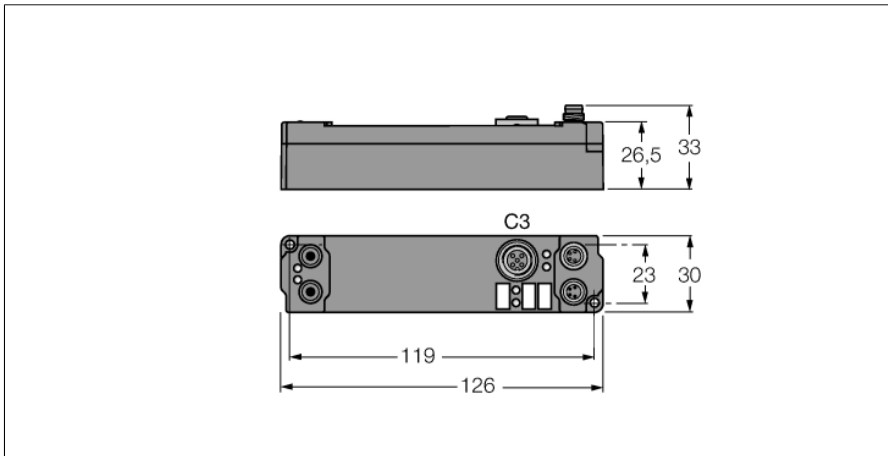
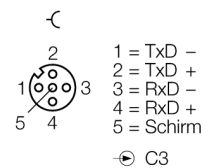


**piconet® Erweiterungsmodul für IP-Link**  
**1-kanalige serielle Schnittstelle RS422 / RS485**  
**SNNE-10S-0004**

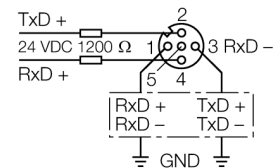


- **Serielle Schnittstelle RS422/485**
- **1-kanalig**
- **Parametrierbare Funktionen**
- **Unterstützt via I/O-ASSISTANT 2**
- **Direkter IP-Link Anschluss**
- **Glasfaserverstärktes Gehäuse**
- **Vergossene Modulelektronik**
- **Metalsteckverbinder**
- **Schutzart IP67**

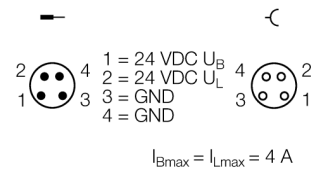
**Eingang M12 x 1**



**Anschlussvariante - RS485-Geräte**



**Spannungsversorgung M8 x 1**



<b>Typenbezeichnung</b>	SNNE-10S-0004
Ident-Nr.	6824213
<b>Betriebs-/Lastspannung</b>	20...29 VDC
Betriebsstrom	≤ 40 mA
<b>LWL-Länge</b>	≤ 15 m
<b>Leitungsimpedanz</b>	120 Ω
<b>Gleichtaktspannung</b>	max. -7...+12 V (gegen Masse)
Bitübertragung	differenziell
Übertragungsrate	1,2 bis 19,2 kBit/s (Default 9,6 kBit/s)
Übertragungsstrecke	twisted pair ≤ 1000 m
Datenpuffer	128 Byte Empfangs-, 16 Byte Sendepuffer
Potenzialtrennung	Betriebsspannung zu RS485
<b>Abmessungen (B x L x H)</b>	30 x 126 x 26.5mm
Betriebstemperatur	0...+55 °C
Lagertemperatur	-25 bis 85 °C
Schwingungsprüfung	gemäß EN 60068-2-6
Schockprüfung	gemäß EN 60068-2-27
Elektromagnetische Verträglichkeit	gemäß EN 61000-6-2/EN 61000-6-4
Schutzart	IP67
Zulassungen	CE, cULus

**piconet® Erweiterungsmodul für IP-Link**  
**1-kanalige serielle Schnittstelle RS422 / RS485**  
**SNNE-10S-0004**

Daten im Prozessabbild

	Adresse	Eingangsdaten		Ausgangsdaten	
Bedingungen	Wort	High-Byte	Low-Byte	High-Byte	Low-Byte
<b>Komplexes Mapping:</b> Daten werden mit Control- und Statusbyte gemappt	<b>0</b>	D0	SB	D0	CB
	<b>1</b>	D2	D1	D2	D1
	<b>2</b>	D4	D3	D4	D3