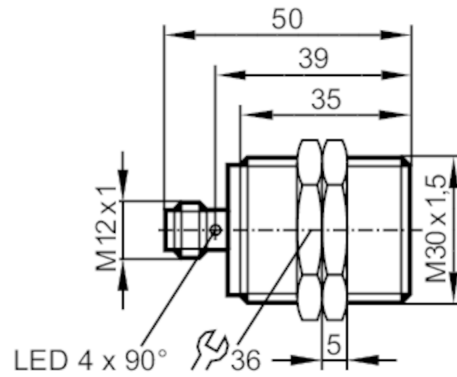




Induktiver Sensor

IIB3015BANKG/US-104



Produktmerkmale

Elektrische Ausführung	NPN
Ausgangsfunktion	Schließer
Schaltabstand [mm]	15
Gehäuse	Gewindebauform
Abmessungen [mm]	M30 x 1,5 / L = 50

Einsatzbereich

Besondere Eigenschaft	Vergoldete Kontakte; Erhöhter Schaltabstand
Applikation	Industrielle Anwendungen / Fabrikautomation

Elektrische Daten

Betriebsspannung [V]	10...30 DC
Stromaufnahme [mA]	< 10
Schutzklasse	II
Verpolungsschutz	ja

Ausgänge

Elektrische Ausführung	NPN
Ausgangsfunktion	Schließer
Max. Spannungsabfall Schaltausgang DC [V]	2,5
Dauerhafte Strombelastbarkeit des Schaltausgangs DC [mA]	100
Schaltfrequenz DC [Hz]	100
Kurzschlusschutz	ja
Überlastfest	ja

Erfassungsbereich

Schaltabstand [mm]	15
Realschaltabstand Sr [mm]	15 ± 10 %
Arbeitsabstand [mm]	0...12,15
Erhöhter Schaltabstand	ja



Induktiver Sensor

IIB3015BANKG/US-104

Genauigkeit / Abweichungen		
Korrekturfaktor		Stahl: 1 / Edelstahl: 0,7 / Messing: 0,5 / Aluminium: 0,4 / Kupfer: 0,3
Hysterese	[% von Sr]	3...15
Schaltpunktdrift	[% von Sr]	-10...10
Umgebungsbedingungen		
Umgebungstemperatur	[°C]	-25...70
Schutzart		IP 67
Zulassungen / Prüfungen		
EMV	EN 61000-4-2 ESD	4 kV CD / 8 kV AD
	EN 61000-4-3 HF gestrahlt	10 V/m
	EN 61000-4-4 Burst	2 kV
	EN 61000-4-5 Surge	0,5 kV line to line, Ri: 2 Ohm
	EN 61000-4-6 HF leitungsgebunden	10 V
	EN 55011	Klasse B
MTTF	[Jahre]	1455
Mechanische Daten		
Gewicht	[g]	108,8
Gehäuse		Gewindebauform
Einbauart		bündig einbaubar
Abmessungen	[mm]	M30 x 1,5 / L = 50
Gewindebezeichnung		M30 x 1,5
Werkstoffe		Messing weißbronze-beschichtet; aktive Fläche: PBT orange; LED-Fenster: PEI; Befestigungsmuttern: Messing weißbronze-beschichtet
Anzeigen / Bedienelemente		
Anzeige	Schaltzustand	4 x LED, gelb
Zubehör		
Zubehör mitgeliefert		Befestigungsmuttern: 2
Bemerkungen		
Verpackungseinheit		1 Stück
Elektrischer Anschluss - Stecker		
Steckverbindung: 1 x M12; Kontakte: vergoldet		



IIS225

Induktiver Sensor

IIB3015BANKG/US-104



Anschluss

