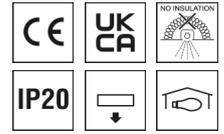


**0336712** EDLR 410/5000-830 DPO-DALI

## Downlight EDLR



Artikelnummer **0336712**

GTIN **4029299541847**

Deeplink <https://www.ridi.de/go/0336712>



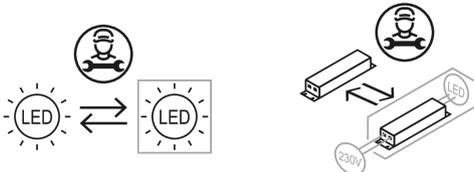
### Produktbeschreibung

Downlight der EDLR-Produktfamilie. Lichtlenkung durch Abdeckung opal, Ausstrahlungscharakteristik symmetrisch, extrem breitstrahlend, Lichtaustritt direkt. Leuchtmittel LED-M eingebaut, Austausch durch Fachkraft möglich. Die Leuchte generiert einen Bemessungslichtstrom von 3740 lm in Lichtfarbe 830, Lichtstrom einstellbar: stufenlos. Die hohe LED-Lebensdauer ermöglicht einen langen Einsatz bei gleichbleibender Beleuchtungsgüte. Hohe Lichtqualität durch eine Farbortoleranz von < 3 SDCM. Gehäuse aus Aluminium, weiß, Schutzart IP20. Montage in gesägten Deckenöffnungen. Befestigungsklammern für Klemmdicken von 0 bis 25 mm. Mit elektronischem Betriebsgerät DALI-2. Austausch durch Fachkraft möglich. Nennspannung 220 - 240 V AC/DC 50 - 60 Hz.

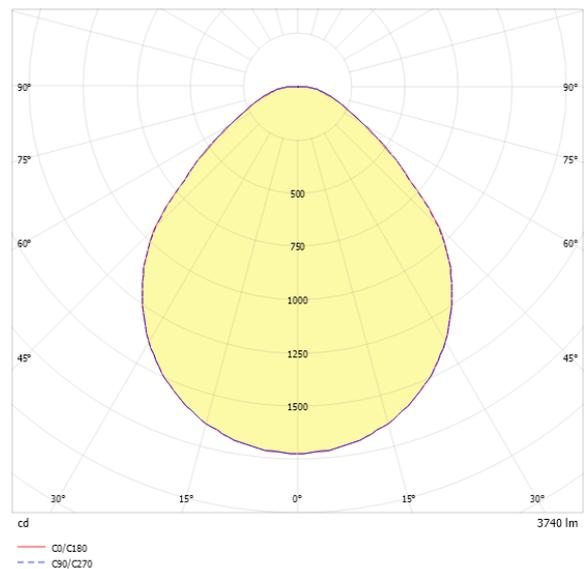
### Kurzinformationen

|  |             |
|--|-------------|
| Montageart   | Einbau      |
| Schutzart  | IP20        |
| Schutzklasse   | I           |
| Nennspannung   | 220 - 240 V |
| Art der Steuerung  | DALI-2      |
| Farbtemperatur   | 3000 K      |
| Farbwiedergabeindex Ra   | ≥ 80        |
| Bemessungslichtstrom   | 3740 lm     |
| Bemessungsleistung   | 30,0 W      |
| Leuchteffizienz  | 124,7 lm/W  |
| Bemessungslebensdauer L80B50 (tq = 25 °C)                      | 50000 h     |
| Dieses Produkt enthält Lichtquellen der Energieeffizienzklasse | D           |

### Nachhaltigkeit



### Lichtverteilungskurve



### Blendungsbewertung UGR (4H/8H)

|           |      |
|-----------|------|
| UGR längs | 24.4 |
| UGR quer  | 23.9 |

## 0336712 EDLR 410/5000-830 DPO-DALI

### Allgemein

|                  |                        |
|------------------|------------------------|
| Produktkategorie | Downlight              |
| Einsatzbereich   | Bildung   Einzelhandel |
| BEG-förderfähig  | Ja                     |

### Montage

|                                     |                     |
|-------------------------------------|---------------------|
| Montageart                          | Einbau              |
| Deckenart                           | Geschnittene Decken |
| Geeignet für Deckenart              | 1                   |
| Geeignet für Lichtbandkonfiguration | Nein                |

### Gehäuse

|                                   |           |
|-----------------------------------|-----------|
| Farbe                             | weiß      |
| Schutzart                         | IP20      |
| Glühdrahtprüfung                  | 650 °C    |
| Einbau in isolierte Decke möglich | Nein      |
| Werkstoff des Gehäuses            | Aluminium |
| Werkstoff der Abdeckung           | PMMA opal |

### Elektrische Ausführung

|                           |             |
|---------------------------|-------------|
| Art der Steuerung         | DALI-2      |
| Nennspannung              | 220 - 240 V |
| Frequenz                  | 50 - 60 Hz  |
| Spannungsart              | AC/DC       |
| Bemessungsleistung        | 30,0 W      |
| Schutzklasse              | I           |
| Anzahl der Betriebsgeräte | 1           |

### Betriebsgerät

|  |        |
|--|--------|
| Max. Anzahl der Betriebsgeräte an Leitungsschutzschalter B10 | 13     |
| Max. Anzahl der Betriebsgeräte an Leitungsschutzschalter B16 | 23     |
| Max. Anzahl der Betriebsgeräte an Leitungsschutzschalter C16 | 36     |
| Dimmbereich  | 1–100% |
| DC tauglich  | Ja     |
| Einschaltstrom je Betriebsgerät                              | 28 A   |
| Ripple HF  | 5 %    |
| Ripple LF  | 2 %    |
| SELV   | Ja     |

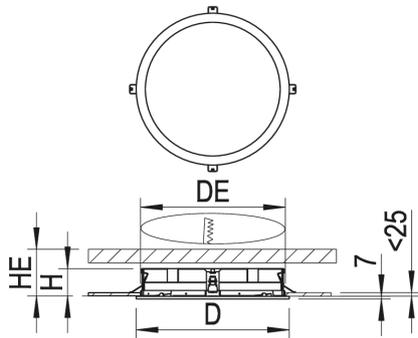
### Lichttechnik

|                             |                       |
|-----------------------------|-----------------------|
| Lichtlenker                 | Abdeckung opal        |
| Lichtaustritt               | direkt                |
| Lichtverteilung             | symmetrisch           |
| Ausstrahlungscharakteristik | extrem breitstrahlend |
| Ausstrahlungswinkel         | 93,05 °               |
| UGR-Klasse                  | ≤ 25                  |
| Bemessungslichtstrom        | 3740 lm               |
| Lichtstrom einstellbar      | stufenlos             |
| Leuchteneffizienz           | 124,7 lm/W            |

### Leuchtmittel

|  |          |
|--|----------|
| Leuchtmittel                                   | LED-M    |
| Inklusive Leuchtmittel                         | Ja       |
| Leuchtmittelanzahl                             | 1        |
| Farbwiedergabeindex Ra                         | ≥ 80     |
| Farbtemperatur                                 | 3000 K   |
| Lichtfarbe                                     | 830      |
| Farbortoleranz (SDCM)                          | < 3 SDCM |
| Bemessungslebensdauer L80B50 (tq = 25 °C)      | 50000 h  |
| Maximale Umgebungstemperatur L80B50 = 50.000 h | 25 °C    |

### Maßzeichnung



### Abmessungen

|              |          |
|--------------|----------|
| Maß H        | 82 mm    |
| Maß D        | 410 mm   |
| Maß D2       | 410 mm   |
| Maß DE max   | 400 mm   |
| Maß DE min   | 395 mm   |
| Maß HE       | 90 mm    |
| Maß S        | 25 mm    |
| Nettogewicht | 2,600 kg |

### Ausschreibungstext

Downlight der EDLR-Produktfamilie. Lichtlenkung durch Abdeckung opal, Ausstrahlungscharakteristik symmetrisch, extrem breitstrahlend, Lichtaustritt direkt. Leuchtmittel LED-M eingebaut, Austausch durch Fachkraft möglich. Die Leuchte generiert einen Bemessungslichtstrom von 3740 lm in Lichtfarbe 830, Lichtstrom einstellbar: stufenlos. Die hohe LED-Lebensdauer ermöglicht einen langen Einsatz bei gleichbleibender Beleuchtungsgüte. Hohe Lichtqualität durch eine Farbortoleranz von < 3 SDCM. Gehäuse aus Aluminium, weiß, Schutzart IP20. Montage in gesägten Deckenöffnungen. Befestigungsklammern für Klemmdicken von 0 bis 25 mm. Mit elektronischem Betriebsgerät DALI-2. Austausch durch Fachkraft möglich. Nennspannung 220 - 240 V AC/DC 50 - 60 Hz. Artikelnummer: 0336712 Artikelbezeichnung: EDLR 410/5000-830 DPO-DALI Produktkategorie: Downlight Einsatzbereich: Bildung Einzelhandel Leuchtenform: Maß H: 82 mm Maß D: 410 mm Montageart: Einbau Farbe: weiß Schutzart: IP20 Glühdrahtprüfung: 650 °C Einbau in isolierte Decke möglich: Nein Werkstoff des Gehäuses: Aluminium Werkstoff der Abdeckung: PMMA opal Art der Steuerung: DALI-2 Nennspannung: 220 - 240 V Frequenz: 50 - 60 Hz Spannungsart: AC/DC Bemessungsleistung: 30,0 W Lichtlenker: Abdeckung opal Lichtaustritt: direkt Lichtverteilung: symmetrisch Ausstrahlungscharakteristik (ETIM): extrem breitstrahlend UGR-Klasse: ≤ 25 Bemessungslichtstrom: 3740 lm Lichtstrom einstellbar: stufenlos Leuchteneffizienz: 124,7 lm/W Leuchtmittel: LED-M Inklusive Leuchtmittel: Ja Farbwiedergabeindex Ra: ≥ 80 Farbtemperatur: 3000 K Lichtfarbe: 830 Farbortoleranz (SDCM): < 3 SDCM Bemessungslebensdauer L80B50 (tq = 25 °C): 50000 h Energieeffizienzklasse Leuchtmittel: D