

## PRODUKTDATENBLATT

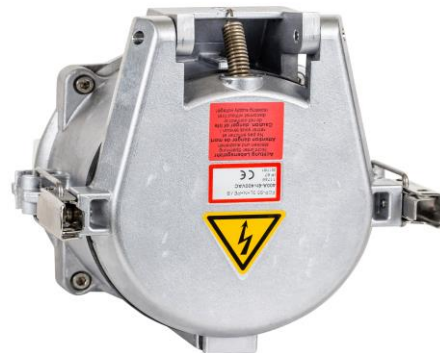
---

Artikelnummer	4E9401
EAN	4015609061464
Hersteller	WALTHER-WERKE
WEEE-Reg.-Nr:	DE 22131895

### Produktbeschreibung

---

CEE Hochstrom Anbaudose gerade 400A 4P 1h  
 IP67 B-Line mit Schraubanschluss



Produktbild

### Ausführliche Artikelbeschreibung

---

WALTHER CEE Hochstrom Anbaudose gerade  
 mit Schraubanschluss  
 400A 4P 1h IP67 1000V ~  
 Gehäuse aus Aluminium  
 Klappdeckel aus Kunststoff  
 mit hoch wärmebeständigem Kontaktträger  
 B-Line

### Bestellinformationen

---

Bestelleinheit	Stück
Zolltarifnummer	85366990
Nettogewicht	6,8 kg
Verpackungseinheit (VPE)	1
Länge der Verpackung	0,275 m
Breite der Verpackung	0,23 m
Tiefe der Verpackung	0,35 m
Bruttogewicht(VPE)	6,8 kg

### Konformitäten

---

CE-Konformität	√
RoHS-Richtlinie	2011/65/EU

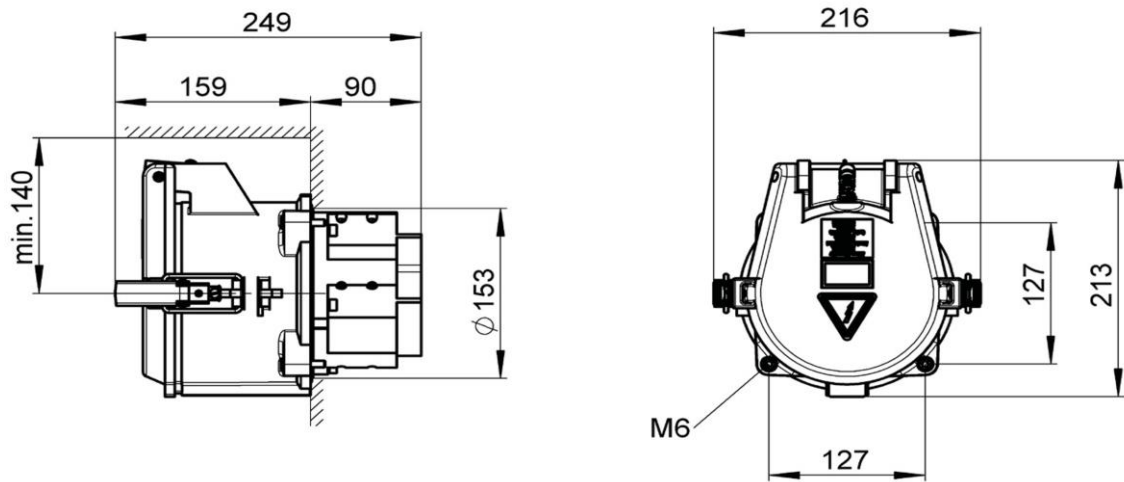
## Klassifikationssystem

Klassifikationssystem	ETIM_7.0
ETIM Klasse	EC001322

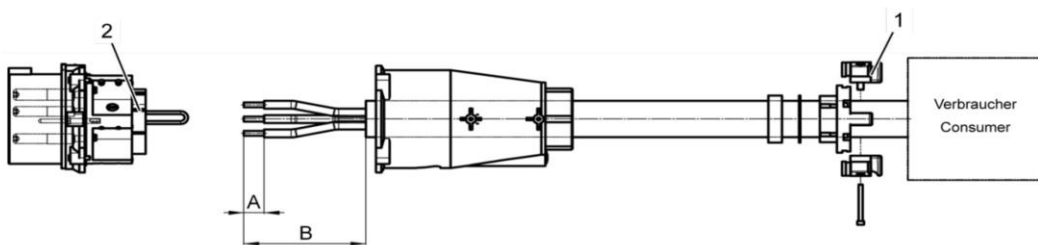
## Technische Produktdaten

Bauform	Anbausteckdose
Stromstärke	400 A
Bemessungsstromstärke	450 A
Bemessungsfrequenz	50/60 Hz
Polzahl	4
Uhrzeit	1 h
Spannung	1000 V
Bemessungsspannung	1000 V
Prüfspannung (1min/50Hz)	4000 V
Schutzart (IP)	IP67
Mechanische Schutzart	IK10
Beanspruchungsenergie	20 Joule
Belastbarkeit	2 t
Umgebungstemperatur	-40 - 100 °C
Min. Anschlussquerschnitt, Seil EN 60228 Class 5	70 mm <sup>2</sup>
Max. Anschlussquerschnitt, Seil EN 60228 Class 5	240 mm <sup>2</sup>
Max. Anschlussquerschnitt Pilot, Draht EN 60228 Class 5	4 mm <sup>2</sup>
Kabeldurchmesser	34-66 mm
Kabeldurchmesser - separates Pilotkabel	8-15 mm
Kontaktschrauben	M10
Anziehdrehmoment Kontaktschrauben	16 Nm
Anziehdrehmoment Pilotkontakte	1,4 Nm

## Zeichnungen



**Kabel ohne Pilotkontakte**



1 Kabelverschraubung

2 Kontaktbuchsen

1.	C-Line	B-Line
<b>Länge</b>	<b>200 A – 250 A</b>	<b>250 A - 400 A</b>
A	30 mm	60 mm
B	150 mm	200 mm