



## Produktdatenblatt

Art. Nr. 92.232.5064.5

### Konfektionierte Leitung GST18i3K1-S 15H 50RT03

GST18i3 Anschlussleitung Stecker - freies Ende, Länge 5,0 m, 3-polig, Kodierung Netz 250 V, 16 A, Kodierfarbe lachsrot, Zugentlastungsfarbe schwarz, Leitungsfarbe schwarz, Leiterquerschnitt 1,5 mm<sup>2</sup>, Kabeltyp H05Z1Z1-F, Brandklasse: Eca



Art. Nr.

92.232.5064.5

|                |               |
|----------------|---------------|
| EAN            | 4015573855212 |
| Bestelleinheit | 10 Stück      |

**Zulassungen**

**Technische Daten**
**Allgemein**

|                                |   |
|--------------------------------|---|
| Bemessungsstrom                | 16 A                                    |
| Bemessungsspannung             | 250 V                                   |
| Bemessungsstoßspannung         | 4 kV                                    |
| Verschmutzungsgrad             | 2                                       |
| Mechanische Codierung Code     | Code 3                                  |
| Verriegelbar                   | selbstverriegelnd (mit Werkzeug lösbar) |
| Codierfarbe / Kontakteinsatz   | lachsrot                                |
| Polkennzeichnung               | L, N, PE                                |
| Gehäusefarbe mit Zugentlastung | schwarz                                 |

**Ausführung**

|                                  |                                  |
|----------------------------------|----------------------------------|
| Leiter-Nennquerschnitt           | 1,5 mm <sup>2</sup>              |
| Schutzart (IP)                   | IP20                             |
| Abisolierlänge                   | 9 mm                             |
| Abmantellänge                    | 37 mm                            |
| Leiterendenbehandlung            | ultraschallverdichtete Aderenden |
| Typ der Leitung                  | H05Z1Z1-F                        |
| Farbe der Leitung                | schwarz                          |
| Kabeldurchmesser max.            | 8 mm                             |
| Leitungsart                      | Stecker - freies Ende            |
| Art der konfektionierten Leitung | Anschlussleitung                 |
| Ausführung Seite 1               | freies Leitungsende              |
| Ausführung Seite 2               | GST18i3 Stecker                  |

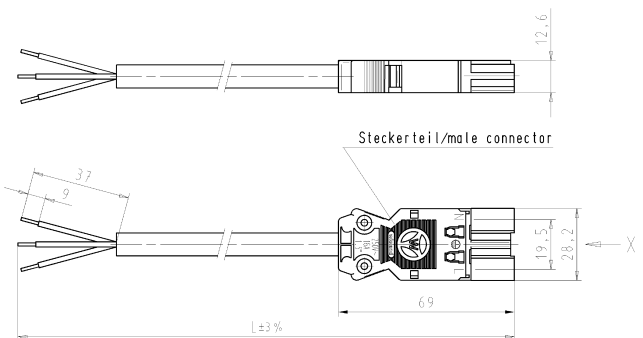
**Werkstoff**

|  |           |
|--|-----------|
| Oberflächenbehandlung                    | verzinkt  |
| Halogenfrei                              | ja        |
| Leitung Dauertemperaturbeständigkeit     | 70 °C     |
| Isolierteil Dauertemperaturbeständigkeit | 100 °C    |
| Brandlast                                | 1,963 kWh |
| Brandklasse                              | Eca       |

**Abmessungen**

|             |     |
|-------------|-----|
| Gesamtlänge | 5 m |
|-------------|-----|

**Technische Zeichnung**



Steckerteil/male connector

Gesamtlänge / total length  $\pm 3\%$

Kabel/cable: H05Z1Z1-F3G1,5 halogenfrei/halogen-free  
Farbe/colour: siehe Tabelle/see table

| .F | Farbe<br>colour  | Codierung<br>Stecker<br>male | Kabelfarbe<br>cable colour |
|----|------------------|------------------------------|----------------------------|
| .1 | schwarz<br>black | L ⊕ N                        | schwarz<br>black           |
| .2 | weiß<br>white    | L ⊕ N                        | weiß<br>white              |
| .3 | grau<br>grey     | L ⊕ N                        | schwarz<br>black           |
| .5 | rot<br>red       | L ⊕ N                        | schwarz<br>black           |

SW = schwarz/black  
WS = weiß/white  
GR01 = grau/grey  
RT03 = rot/red

Typ/type: GST1813K1-S 15H..


| Teile-Nr.<br>part-no. | L                  | Beispiel (Farbe: schwarz)<br>example (colour: black) | Typ<br>type           |
|-----------------------|--------------------|--|-----------------------|
| 92.232.XX64.F         | XX in dm-Schritten | 92.232.1064.1 = 10dm/L = 1000mm                      | GST1813K1-S 15H 10SW  |
| U2.232.XX64.F         | XX in m-Schritten  | U2.232.1264.1 = 12 m/L=12000mm                       | GST1813K1-S 15H X12SW |
| 92.232.XX84.F         | XX in dm-Schritten | 92.232.1084.1 = 10dm/L = 1000mm                      |                       |

84.F = spezielle Verpackung und Etikettierung nach A 1960.000  
special packaging and labelling according to A 1960.000

Toleranzsystem Size ISO 14068 / Tolerance system Size ISO 14068-2  
(This ISO-standard describes the envelope principle. According to the envelope principle the deviations of form and position are limited by the size tolerances.)  
Steckerteil und Bekanntheitsstufe nach DIN EN 50303 (if applicable)  
(Conforms with Wieland document 00-1206-001 (list of prohibited / declared hazardous substances) to be observed)

|                                     |   |                             |  |
|-------------------------------------|---|-----------------------------|--|
| Präzisionsnach<br>General tolerance | Zielinearität<br>Drawing, no manual modifications allowed | 1. Verwendung<br>First size | Zeichnung Nr./Drawing No.<br>92.232.0264.1 01K b |
|-------------------------------------|---|-----------------------------|--|

Weitere Daten siehe Katalog  
further data see catalog



PRE-ASSEMBLED CABLE  
KONFEKT LEITUNG

Stecker/male - freies Ende/free end 1,50mm  
crimpation-K1 2504 halogen-free