

Spezial-Mikroschalter DZ

Basisschalter mit zweipoligem Wechsler für die Steuerung von zwei unabhängigen Schaltkreisen

- Enthält zwei vollständig voneinander unabhängige interne Schalter
- Ideal zum Schalten von Schaltkreisen mit unterschiedlicher Spannung sowie zur Steuerung von zwei unabhängigen Schaltkreisen.
- Austauschbar mit OMRON Z-Basisschalter, da die Abmessungen der Befestigungsbohrungen, der Befestigungsabstand und die Lage des Stößels bei beiden Schaltern identisch sind.



Aufbau der Modellnummer

■ Bestellschlüssel

DZ-10G□-1□
1 2 3 4 5

1. Nennwerte

10: 10 A (250 V AC)

2. Kontaktabstand

G: 0,5 mm

3. Betätiger

Leer: Stößel

V: Flachhebel

V22: Kurzer Rollenflachhebel

V2: Rollenflachhebel

W: Flachhebel

W22: Kurzer Rollenflachhebel

W2: Rollenflachhebel

4. Kontaktform

1: 2-poliger Wechsler




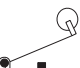
5. Anschlussklemmen

A: Lötanschluss

B: Schraubklemmen

Bestellinformationen

■ Bestellbezeichnung

Betätiger	NLW	Lötanschluss	Schraubklemmen
Stiftstößel 	min. 0,13 mm	DZ-10G-1A	DZ-10G-1B
Flachhebelbetätiger 	min. 1,6 mm	DZ-10GW-1A	DZ-10GW-1B
	min. 0,4 mm	DZ-10GV-1A	DZ-10GV-1B
Kurzer Rollenhebelbetätiger 	min. 0,9 mm	DZ-10GW22-1A	DZ-10GW22-1B
	min. 0,13 mm	DZ-10GV22-1A	DZ-10GV22-1B
Rollenhebelbetätiger 	min. 1,2 mm	DZ-10GW2-1A	DZ-10GW2-1B
	min. 0,26 mm	DZ-10GV2-1A	DZ-10GV2-1B

Technische Daten

■ Zulassungen

Agentur	Norm	Zulassungsnummer
UL	UL508	E41515
CSA	CSA C22.2 Nr. 55	LR21642

■ Zulassungen und Nennwerte

**UL508 (Zulassungsnr. E41515)/
CSA C22.2 Nr. 55
(Zulassungsnr. LR21642)**

Nennspannung	DZ-10G
125 V AC	10 A 1/3 PS
250 V AC	10 A 1/4 PS
480 V AC	2 A
125 V DC	0,5 A
250 V DC	0,25 A

■ Nennwerte

Nennspannung	Nicht-induktive Last				Induktive Last				Einschaltstrom	
	Ohmsche Last		Lampenlast		Induktive Last		Motorlast			
	Öffner	Schließer	Öffner	Schließer	Öffner	Schließer	Öffner	Schließer	Öffner	Schließer
125 V AC	10 A		2 A	1 A	6 A		3 A	1,5 A	max. 30 A	max. 15 A
250 V AC	10 A		1,5 A	0,7 A	4 A		2 A	1 A		
8 V DC	10 A		3 A	1,5 A	6 A		5 A	2,5 A		
14 V DC	10 A		3 A	1,5 A	6 A		5 A	2,5 A		
30 V DC	10 A		3 A	1,5 A	4 A		3 A	1,5 A		
125 V AC	0,5 A		0,5 A		0,05 A		0,05 A			
250 V DC	0,25 A		0,25 A		0,03 A		0,03 A			

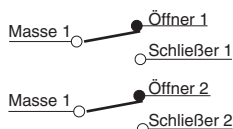
- Hinweis:** 1. Die induktive Last hat einen Leistungsfaktor von min. 0,4 (AC) und eine Zeitkonstante von max. 7 ms (DC).
 2. Die Lampenlast hat einen Einschaltstrom in zehnfacher Höhe des Dauerstroms.
 3. Die Motorlast hat einen Einschaltstrom in sechsfacher Höhe des Dauerstroms.

■ Eigenschaften

Betätigungsgeschwindigkeit	0,1 mm/s bis 1 m/s (am Stößel)
Betätigungsfrequenz	Mechanisch: 240 Schaltspiele/Minute Elektrisch: 20 Schaltspiele/Minute
Isolationswiderstand	min. 100 MΩ (bei 500 V DC)
Kontaktwiderstand	max. 15 mΩ (Anfangswert)
Isolationsprüfspannung	1.000 V AC, 50/60 Hz für 1 Minute zwischen Klemmen ohne Durchgang 1.500 V AC, 50/60 Hz für 1 Minute zwischen Strom führenden Metallteilen und nicht Strom führenden Teilen sowie zwischen Strom führenden Metallteilen und Masse und zwischen Schaltern
Vibrationsfestigkeit	Fehlfunktion: 10 bis 55 Hz, 1,5-mm-Doppelamplitude
Stoßfestigkeit	Zerstörung: max. 1.000 m/s ² (ca. 100 G) Fehlfunktion: max. 300 m/s ² (ca. 30 G) (siehe Hinweise 1 und 2)
Lebensdauer	Mechanisch: min. 1.000.000 Schaltspiele Elektrisch: min. 500.000 Schaltspiele
Umgebungstemperatur	Betrieb: -25°C bis 80°C (ohne Eisbildung)
Luftfeuchtigkeit	Betrieb: 35 % bis max. 85 %
Gewicht	ca. 30 bis 50 g

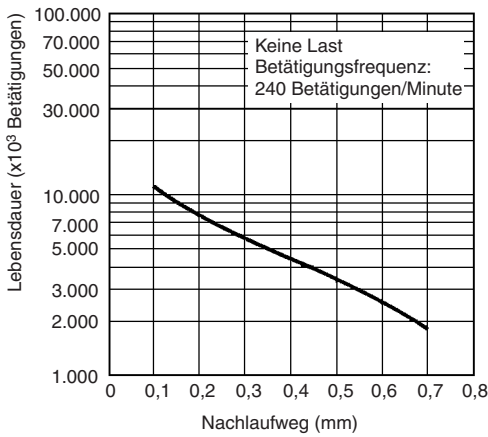
- Hinweis:** 1. Die Werte beziehen sich auf Modelle mit Stößel. (Wenden Sie sich bei Fragen zu anderen Modellen an den OMRON Vertrieb.)
 2. Fehlfunktion: max. 1 ms

■ Kontaktform (2-poliger Wechsler)

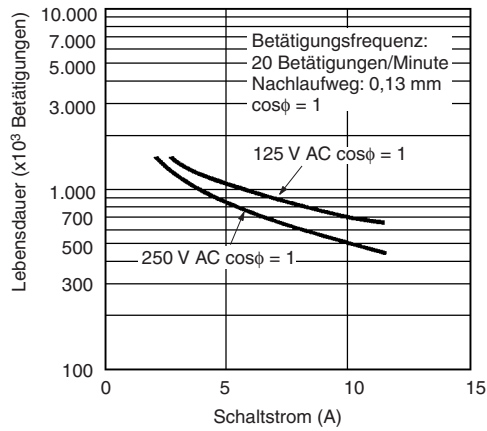


Kennlinien

■ Mechanische Lebensdauer (Stößel)



■ Elektrische Lebensdauer (Stößel)



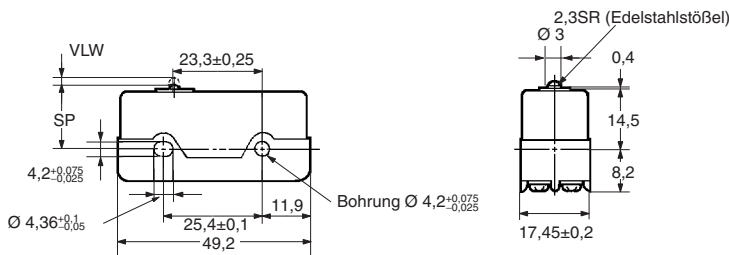
Abmessungen

■ Abmessungen und Betätigungskennwerte

- Hinweis:** 1. Sofern nicht anders angegeben, sind sämtliche Abmessungen in Millimeter.
 2. Sofern nicht anders angegeben, gilt für alle Maße eine Toleranz von $\pm 0,4$ mm.
 3. Die Modelle mit Lötclommen besitzt in ihrer Modellnummer den Anhang "-1A" und ihre ausgelassenen Abmessungen sind mit denen der Modelle mit Stößel identisch.

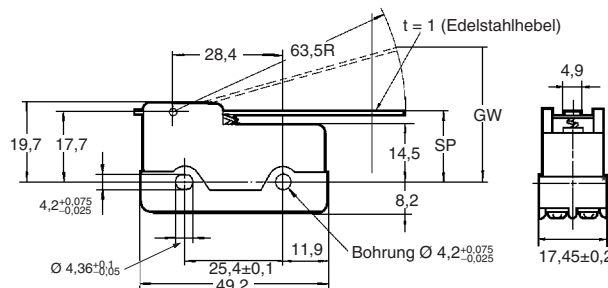
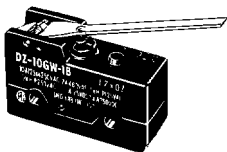
Positions-schalter

Stiftstößel DZ-10G-1B



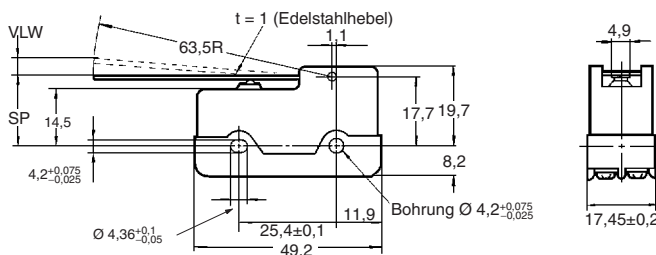
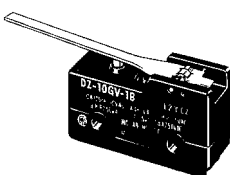
max. BTK	5,59 N {570 gf}
min. RSK	0,55 N {57 gf}
max. VLW	1,7 mm
min. NLW	0,13 mm
max. USW	0,4 mm
SP	15,6±0,4 mm

Flachhebelbetätiger DZ-10G-1B



max. BTK	1,67 N {170 gf}
min. RSK	0,27 N {28 gf}
min. NLW	1,6 mm
max. USW	4 mm
max. FS	46,3 mm
SP	21,8±1 mm

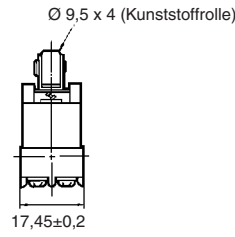
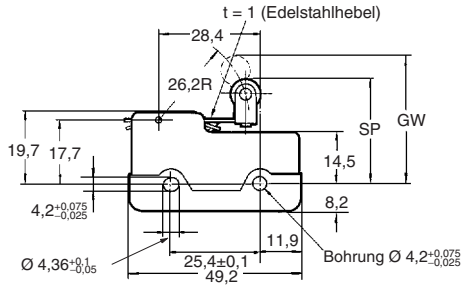
DZ-10GV-1B



max. BTK	1,96 N {200 gf}
min. RSK	0,13 N {14 gf}
max. VLW	6 mm
min. NLW	0,4 mm
max. USW	1,7 mm
SP	18,3±1 mm

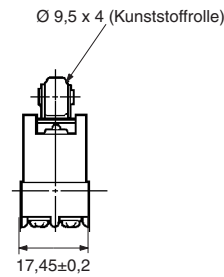
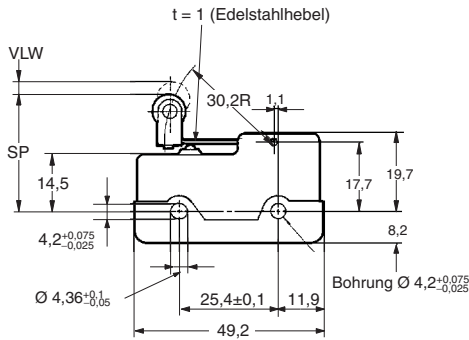
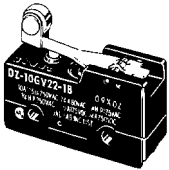
Kurzer Rollenhebelbetätiger

DZ-10GW22-1B



max. BTK	3,92 N {400 gf}
min. RSK	0,83 N {85 gf}
min. NLW	0,9 mm
max. USW	2,4 mm
max. FS.	39,7 mm
SP	30,2±0,8 mm

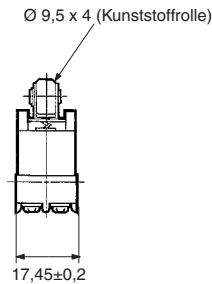
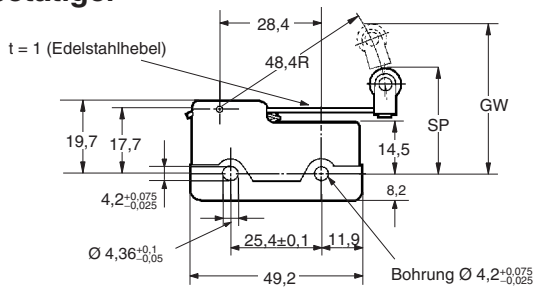
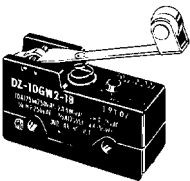
DZ-10GV22-1B



max. BTK	4,22 N {430 gf}
min. RSK	0,41 N {42 gf}
max. VLW	3 mm
min. NLW	0,13 mm
max. USW	0,6 mm
SP	29,4±0,8 mm

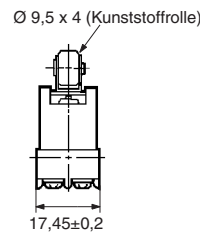
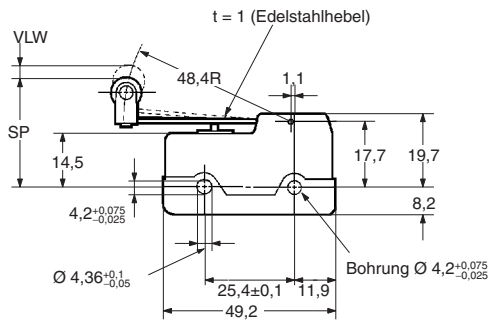
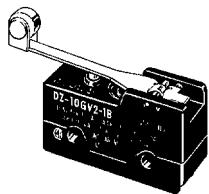
Rollenhebelbetätiger

DZ-10GW2-1B



max. BTK	2,09 N {213 gf}
min. RSK	0,41 N {42 gf}
min. NLW	1,2 mm
max. USW	3,3 mm
max. FS.	47,6 mm
SP	31,8±0,8 mm

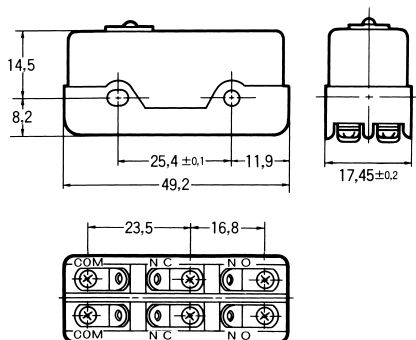
DZ-10GV2-1B



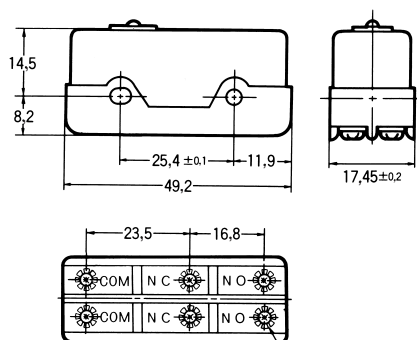
max. BTK	2,65 N {270 gf}
min. RSK	0,33 N {34 gf}
max. VLW	4 mm
min. NLW	0,26 mm
max. USW	1,1 mm
SP	29,4±0,8 mm

■ Anschlussklemmen

Lötanschlüsse (-1A)



Schraubklemmen (-1B)



Sechs Flachkopfschrauben M3 (mit Zahnscheibe)

Sicherheitshinweise

Allgemeine Sicherheitshinweise finden Sie unter *Technische Informationen für Basisschalter* (Kat.-Nr. C122).

■ Vorsichtsmaßnahmen

Klemmenanschluss

Achten Sie beim Anlöten von Anschlusskabeln an den Schalter darauf, dass die Leistung des Lötkolbens 60 W nicht überschreitet. Die einzelnen Lötvorgänge am Schalter dürfen nicht länger als 5 Sekunden dauern. Unsachgemäßes Verlöten kann zur Überhitzung und zum Verbrennen des Schalters führen.

Die Eigenschaften des Schalters werden beeinträchtigt, wenn der Lötvorgang mit einem Lötkolben von mehr als 60 W Leistung länger als 6 Sekunden andauert.

Betätigung

Achten Sie darauf, dass die Schaltfrequenz/-geschwindigkeit innerhalb des spezifizierten Bereichs liegt.

Bei einer sehr geringen Schaltgeschwindigkeit schalten die Kontakte unter Umständen nicht sauber, was zu Kontaktfehlern oder zum Verschweißen der Kontakte führen kann.

Bei einer sehr hohen Schaltgeschwindigkeit wird der Schalter unter Umständen frühzeitig durch den Schaltstoß beschädigt. Bei einer zu hohen Schaltfrequenz folgen die Kontakte unter Umständen nicht der Geschwindigkeit.

Die Nennwerte für die zulässige Schaltgeschwindigkeit und -frequenz bestimmen die Schaltzuverlässigkeit des Schalters.

Die angegebene Lebensdauer eines Schalters gilt bei der spezifizierten Schaltgeschwindigkeit. Die Lebensdauer ändert sich auch dann abhängig von Schaltgeschwindigkeit und -frequenz, wenn diese innerhalb der zulässigen Bereiche liegen. Um die Lebensdauer eines Schalters unter bestimmten Einsatzbedingungen zu bestimmen, empfiehlt sich ein geeigneter Haltbarkeitstest mit einigen Mustern des jeweiligen Modells unter realen Bedingungen.

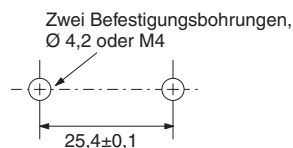
Achten Sie darauf, dass der Betätigungsweg nicht die zulässige NLW-Position überschreitet. Die Betätigungsauslenkung muss auf 70 bis 100 % des nominellen Nachlaufwegs eingestellt werden.

■ Ordnungsgemäße Verwendung

Installation

Verwenden Sie M4-Befestigungsschrauben mit Unterlegscheiben oder Federscheiben, um den Schalter sicher zu befestigen. Ziehen Sie die Schrauben mit einem Anzugsdrehmoment von 1,18 bis 1,47 Nm {12 bis 15 kgf-cm} fest.

Befestigungsbohrungen



■ Zubehör (gesondert erhältlich)

Entnehmen Sie Einzelheiten zu Klemmenabdeckungen, Abstandhaltern und Betätigern bitte *Z/A/X/DZ - Allgemeines Zubehör*.

Positions-schalter

SÄMTLICHE ABMESSUNGEN IN MILLIMETER.

Umrechnungsfaktor Millimeter – Zoll: 0,03937. Umrechnungsfaktor Gramm – Unzen: 0,03527.

Cat. No. B060-DE1-07

Im Sinne der ständigen Produktverbesserung behalten wir uns Änderungen der technischen Daten ohne vorherige Ankündigung vor.