

Produktdatenblatt

Art. Nr. 96.152.1053.0

Geräteanschluss RST20i5C S1 M01V GL

RST20i5 Geräteanschluss M25, 5-polig, Steckerteil für Crimpkontakt, Anwendung 250/400V mit PE, 20A, Kodierfarbe lichtgrau

Art. Nr.	96.152.1053.0
EAN	4015573933743
Bestelleinheit	100 Stück

Zulassungen

Technische Daten
Hinweis

Hinweis	Crimpkontakte bitte separat dazu bestellen (unter passende Produkte)Lagefixierung durch Abflachung am Gewinde
---------	---------------------------------------------------------------------------------------------------------------

Allgemein

Bemessungsstrom	20 A
Bemessungsspannung	250 V / 400 V
Verschmutzungsgrad	3
Bemessungsstoßspannung	4 kV
Verriegelbar	selbstverriegelnd (mit Werkzeug lösbar)
Codierfarbe / Kontakteinsatz	lichtgrau
Polkennzeichnung	1, 2, 3, N, PE

Anschlussdaten

Anschlussquerschnitt feindrätig mm ² max.	4 mm ²
Anschlussquerschnitt feindrätig mm ² min.	0,75 mm ²
Anschlüsse pro Pol	1
Abisolierlänge	7 mm

Ausführung

Ausführung	Stecker
Anschlussart	Crimp
Anschluss Gewinde	M25
Steckrichtung	gerade
Schutzart (IP)	IP66/68 (3m;2h) /IP69
Gehäusewandstärke 2 (min.)	0,5 mm
Gehäusewandstärke (max.)	8 mm

Werkstoff

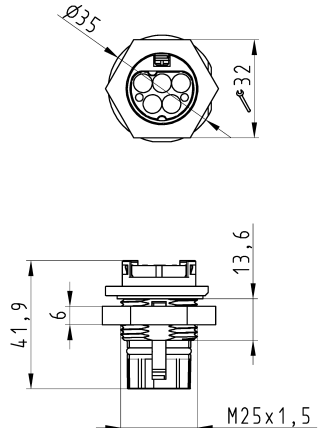
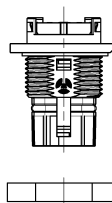
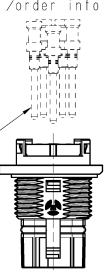
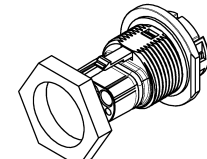
Werkstoff des Gehäuses	Polyamid
Halogenfrei	ja
Kontaktmaterial	CuZn
Brandlast	0,123 kWh
Isolierteil Dauertemperaturbeständigkeit	100 °C
Oberflächenbehandlung	versilbert

Abmessungen

Länge	41,9 mm
-------	---------

Breite	35 mm
Höhe	35 mm

Technische Zeichnung

 <p style="text-align: center;">Ø35 32 41,9 6 13,6 M25x1,5</p>	<p style="text-align: center;">Auslieferungszustand delivery status</p>  <p style="text-align: center;">Verpackungseinheit: je 100 Stück packaging unit: per 100</p> <table border="1" style="width:100%; border-collapse: collapse;"> <tr> <td>96.152.1053.1</td> <td>RST2015C S1 M01V SW</td> <td>Schwarz /black</td> </tr> <tr> <td>96.152.1053.0</td> <td>RST2015C S1 M01V GL</td> <td>lichtgrau /lightgrey</td> </tr> <tr> <td>Bestellnummer /Order number</td> <td>Typ /Type</td> <td>Farbe /Color</td> </tr> <tr> <td colspan="2">Weitere Daten siehe KATALOG oder eCatalog.</td> <td>www.wieland-electric.com eshop.wieland-electric.com</td> </tr> </table>	96.152.1053.1	RST2015C S1 M01V SW	Schwarz /black	96.152.1053.0	RST2015C S1 M01V GL	lichtgrau /lightgrey	Bestellnummer /Order number	Typ /Type	Farbe /Color	Weitere Daten siehe KATALOG oder eCatalog.		www.wieland-electric.com eshop.wieland-electric.com
96.152.1053.1	RST2015C S1 M01V SW	Schwarz /black											
96.152.1053.0	RST2015C S1 M01V GL	lichtgrau /lightgrey											
Bestellnummer /Order number	Typ /Type	Farbe /Color											
Weitere Daten siehe KATALOG oder eCatalog.		www.wieland-electric.com eshop.wieland-electric.com											
<p>Offnungsmassbild siehe 96.031.1053.1 14K opening dimension see 96.031.1053.1 14K</p>	<p style="text-align: center;">Bestellhinweis /order info</p>  <p style="text-align: center;">Steckerkontakte/ male contact Bitte separat bestellen /must be ordered separately 05.545.00/01/02/03/21.8</p> 												
<p>Tolerierung Size ISO 1402(2) / Tolerance system Size ISO 1402(2) (This ISO-standard describes the average principle. According to the envelope principle the deviations of form and profile etc. (limited by the size tolerances).) CAD - Zeichnung, keine manuellen Änderungen / CAD - drawing, no manual modifications allowed 1. Verwendung: - / First Use: - Blatt: 1 / nr 1 Zeichnung Nr. / Drawing No. 96.152.1053.0 13K Made in mm / dimensions are in mm Werkstoff/Material: - / Tag/Date: - / Name: - Gezeichnet / Drawn: 05.07. / Angepasst F. / Geprüft / Checked: - / Freigegeben / Released: - / Vol. / nr 011./Sart. / nr Ersatz-/Replacement: / art: - Type: - Screening/Title: STECKERTEIL male connector</p>													
<p>961521053013K_1 CADW3032 Nagezahl: 2015-07-14 15:28:18 1.000</p>													