

DLH FS 8 H16 L170 GR V2A (204 935)

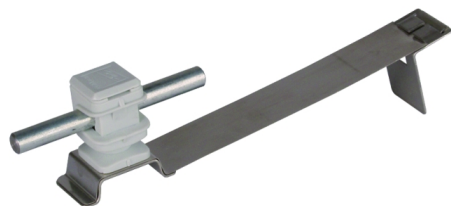
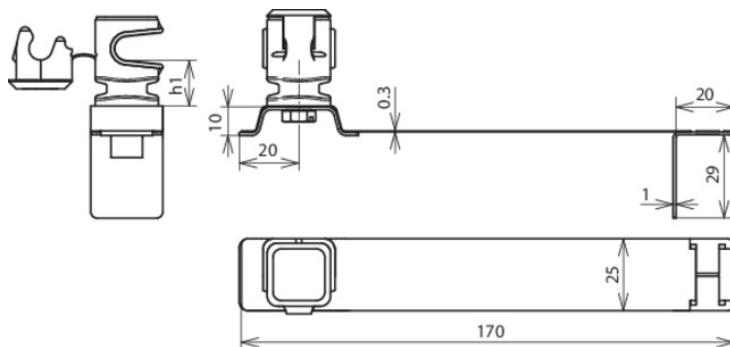


Abbildung unverbindlich



Typ	DLH FS 8 H16 L170 GR V2A
Art.-Nr.	204 935
Dachleitungshalter Modell	FLEXIsnap
Werkstoff Dachleitungshalter	NIRO
Strebenlänge	170 mm
Bauhöhe Leitungshalter (h1)	16 mm
Werkstoff Leitungshalter	Kunststoff
Farbe Leitungshalter	grau
Leitungshalter Aufnahme Rd	8 mm
Leitungshalter Modell	DEHNsnap
Innengewinde	M6
Art der Dacheindeckung	Falzziegel
Leitungsführung	lose
Befestigungsmöglichkeit	zum Einhängen in den Falzziegel, mit flexibler Grundstrebe
Gewicht	40 g
Zolltarifnummer (Komb. Nomenklatur EU)	85389099
GTIN (EAN)	4013364029958
VPE	1 Stk.

Änderungen in Form und Technik, bei Maßen, Gewichten und Werkstoffen behalten wir uns im Sinne des Fortschrittes der Technik vor. Die Abbildungen sind unverbindlich.