

## PRODUKTDATENBLATT

---

Artikelnummer	FW211308SK
EAN	4015609081806
Hersteller	WALTHER-WERKE
WEEE-Reg.-Nr:	DE 22131895

### Produktbeschreibung

---

CEE NEO Stecker Classic 16A 3P 8h IP54 mit Schraubtechnik



Produktbild

### Ausführliche Artikelbeschreibung

---

WALTHER CEE NEO Stecker Classic  
 mit Schraubtechnik  
 16A 3P 8h IP54 >250V DC  
 mit Farbringcodierung "grau"  
 Gehäuse aus PA6-Material  
 mit hoch wärmebeständigem Kontaktträger aus PA66-Material  
 und externer Verschraubung mit Zugentlastung

### Bestellinformationen

---

Nettogewicht	0,116 kg
Gerätehöhe	137 mm
Gerätebreite	53 mm
Gerätetiefe	60 mm
Bestelleinheit	Stück
Verpackungseinheit	10
Bruttogewicht	1,272 kg
Verpackungshöhe	0,31 m
Verpackungsbreite	0,163 m
Verpackungstiefe	0,113 m
Zolltarifnummer	85366990


## Konformitäten

---

CE-Konformität	v
RoHS-Richtlinie	2011/65/EU
RoHS-Richtlinie	2015/863/EU
REACH-Verordnung	1907/2006

## Zertifikate

---

VDE/ENEC certification	40049056	
------------------------	----------	---

## Klassifikationssystem

---

Klassifikationssystem	ETIM_9.0
ETIM Klasse	EC000140

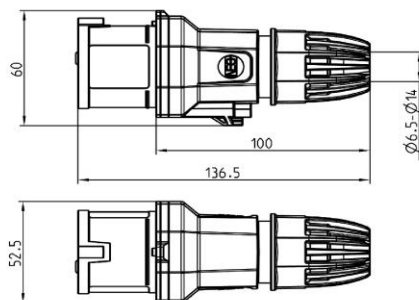
## Technische Produktdaten

---

IEC-Stromstärke	16 A
Polzahl	3-polig
Spannung nach IEC 60309 (Serie I)	>250V DC
Uhrzeit-Stellung	8 h
Kennfarbe	grau
Schutzart (IP)	IP54
Anschlusstechnik	Schraubklemme
Kabeleinführung	Verschraubung
Steckrichtung	gerade
Werkstoff	Kunststoff
Kontaktmaterial	CuZn
Oberflächenbehandlung Kontakte	unbehandelt
Leiterquerschnitt (starr)	1,5 - 4 mm <sup>2</sup>
Leiterquerschnitt (flexibel)	1 - 2,5 mm <sup>2</sup>
Kabeldurchmesser	6,5 - 14 mm
Abmantellänge	42 ± 5 mm
Abisolierlänge	7 - 8 mm
Max. Drehmoment Schraubanschluss	0,6 Nm
Max. Drehmoment Kabelverschraubung	6 Nm
Brennbarkeitsklasse des Gehäuses	V2
Brennbarkeitsklasse des Kontaktträgers	V0

## Maßzeichnung

---



Uhrzeitstellung 8h

