

**Produktdatenblatt**

Art. Nr. 96.032.6153.9

**Geräteanschluss RST20i3S S1 M03V BL0**

RST20i3 Geräteanschluss M16, 3-polig, Steckerteil in Schraubtechnik, modular, Anwendung 250/400V, 20A, Kodierfarbe lichtblau, Gehäusefarbe schwarz



Art. Nr.	96.032.6153.9
EAN	4015573982932
Bestelleinheit	100 Stück

**Zulassungen**

**Technische Daten**
**Hinweis**

Hinweis	Die Schraubklemmenanschlüsse aller RST® sind zum Anschluss von unvorbereiteten Leitern (ohne Aderendhülse) nach EN 60999-1 geeignet. Lagefixierung durch Abflachung am Gewinde
---------	--

**Allgemein**

Bemessungsstrom	20 A
Bemessungsspannung	250 V / 400 V
Verschmutzungsgrad	3
Bemessungsstoßspannung	4 kV
Verriegelbar	selbstverriegelnd (mit Werkzeug lösbar)
Codierfarbe / Kontakteinsatz	lichtblau
Polkennzeichnung	1, 2, 3
Farbe des separaten Adapterstücks (falls vorhanden)	schwarz

**Anschlussdaten**

Anschlussquerschnitt eindrätig mm <sup>2</sup> max.	6 mm <sup>2</sup>
Anschlussquerschnitt eindrätig mm <sup>2</sup> min.	0,75 mm <sup>2</sup>
Anschlussquerschnitt feindrätig mm <sup>2</sup> max.	6 mm <sup>2</sup>
Anschlussquerschnitt feindrätig mm <sup>2</sup> min.	0,75 mm <sup>2</sup>
Anschlüsse pro Pol	1
Abisolierlänge	8 mm

**Ausführung**

Ausführung	Stecker
Anschlussart	Schraubanschluss
Anschluss Gewinde	M16
Steckrichtung	gerade
Schutzart (IP)	IP66/68 (3m;2h) /IP69
Gehäusewandstärke 2 (min.)	0,5 mm
Gehäusewandstärke (max.)	8 mm

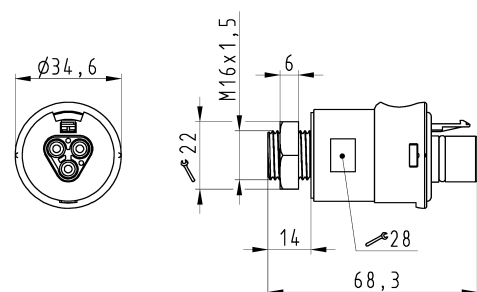
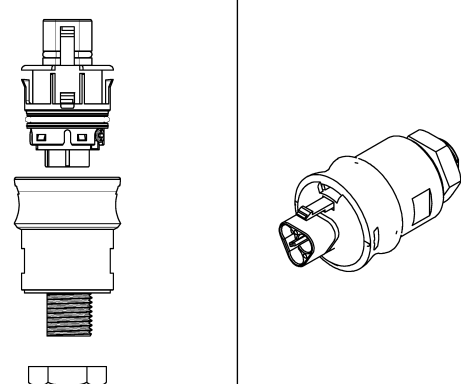

**Werkstoff**

Werkstoff des Gehäuses	Polyamid
Halogenfrei	ja
Kontaktmaterial	CuZn
Brandlast	0,178 kWh
Isolierteil Dauertemperaturbeständigkeit	100 °C
Oberflächenbehandlung	versilbert

**Abmessungen**

Länge	68,3 mm
Breite	34,6 mm
Höhe	34,6 mm

**Technische Zeichnung**

<p style="font-size: 8px;">These dimensions are for reference only. For detailed dimensions, please refer to the drawing of the component.</p>  <p style="font-size: 8px;">Diese Abmessungen sind für den Vergleich nur zu verwenden. Für detaillierte Abmessungen, siehe die Zeichnung des Bauteils.</p>	<p><b>Auslieferungszustand</b> delivery status</p>  <p>Verpackungseinheit: je 100 Stück packaging unit: per 100</p>	<p>When the product is delivered, it is checked for damage. If damage is found, the customer must report it immediately to the supplier. The supplier is not responsible for damage caused by the customer's handling of the product.</p>																
<table border="1" style="width: 100%; border-collapse: collapse;"> <tr> <td style="width: 25%;">96.032.6153.9</td> <td style="width: 25%;">RST2013S S1 M03V BLO7</td> <td style="width: 25%;">lichtblau / lightblue</td> <td style="width: 25%;"></td> </tr> <tr> <td>Bestellnummer / Order number</td> <td>Typ / Type</td> <td>Farbe / Color</td> <td></td> </tr> <tr> <td colspan="4" style="text-align: center;"> <b>Weitere Daten siehe KATALOG oder eCatalog.</b>  <b>Additional data see CATALOG or eCatalog.</b> </td> </tr> <tr> <td colspan="2"></td> <td colspan="2" style="text-align: right;"> <a href="http://www.wieland-electric.com">www.wieland-electric.com</a>  <a href="mailto:eshop@wieland-electric.com">eshop@wieland-electric.com</a> </td> </tr> </table>			96.032.6153.9	RST2013S S1 M03V BLO7	lichtblau / lightblue		Bestellnummer / Order number	Typ / Type	Farbe / Color		<b>Weitere Daten siehe KATALOG oder eCatalog.</b> <b>Additional data see CATALOG or eCatalog.</b>						<a href="http://www.wieland-electric.com">www.wieland-electric.com</a> <a href="mailto:eshop@wieland-electric.com">eshop@wieland-electric.com</a>	
96.032.6153.9	RST2013S S1 M03V BLO7	lichtblau / lightblue																
Bestellnummer / Order number	Typ / Type	Farbe / Color																
<b>Weitere Daten siehe KATALOG oder eCatalog.</b> <b>Additional data see CATALOG or eCatalog.</b>																		
		<a href="http://www.wieland-electric.com">www.wieland-electric.com</a> <a href="mailto:eshop@wieland-electric.com">eshop@wieland-electric.com</a>																
<p>Offnungsmassbild siehe 96.031.2153.1 14K opening dimension see 96.031.2153.1 14K</p>			<p>Tolerierung Size ISO 14405 (Tolerance system Size ISO 14405) / Tolerances and deviations in accordance with DIN 5003:2013 (see annotation). (This ISO-standard describes the envelope principle. According to the envelope principle the deviations of form and position are limited by the size tolerances.)</p> <p>Präzisionsmaß General tolerance</p> <table border="1" style="width: 100%; border-collapse: collapse;"> <tr> <td>Werkstoff/Material</td> <td>Z015</td> <td>Tag/Date</td> <td>Name</td> <td>Zeichnung Nr./Drawing No.</td> <td>Blatt/Sheet</td> <td>von/of</td> </tr> <tr> <td>Meßmaß/Size</td> <td>1:1</td> <td>23.07.</td> <td>Hoffmann</td> <td>96.032.6153.9 13K</td> <td>1</td> <td>1</td> </tr> </table> <p>Vol. / m³ / Liter / Gall. / m³ / Gall. / m³ / Gall. / m³ / Gall.</p> <p>Ersetz für/Replacement for: -</p> <p style="text-align: center;">  <b>STECKERTEIL</b>          male connector     </p>	Werkstoff/Material	Z015	Tag/Date	Name	Zeichnung Nr./Drawing No.	Blatt/Sheet	von/of	Meßmaß/Size	1:1	23.07.	Hoffmann	96.032.6153.9 13K	1	1	
Werkstoff/Material	Z015	Tag/Date	Name	Zeichnung Nr./Drawing No.	Blatt/Sheet	von/of												
Meßmaß/Size	1:1	23.07.	Hoffmann	96.032.6153.9 13K	1	1												
<p>960326153913K_1 CADW3034 Hoffmann 2015-07-24 13:56:30 1.000</p>			<p>6 QU-MEE-01/14 -</p>															