

DZR 45/6 B Ex t



Kurzinformation

Axial-Rohrventilator, DN450, Drehstrom, explosionsgeschützt, Medium: Staub

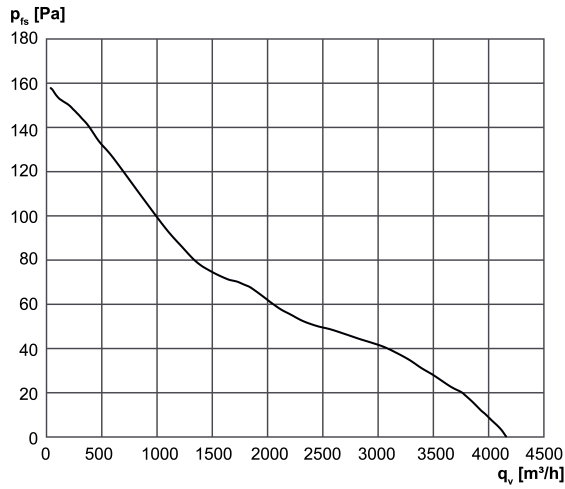
Artikelnummer 0086.0731

Technische Daten

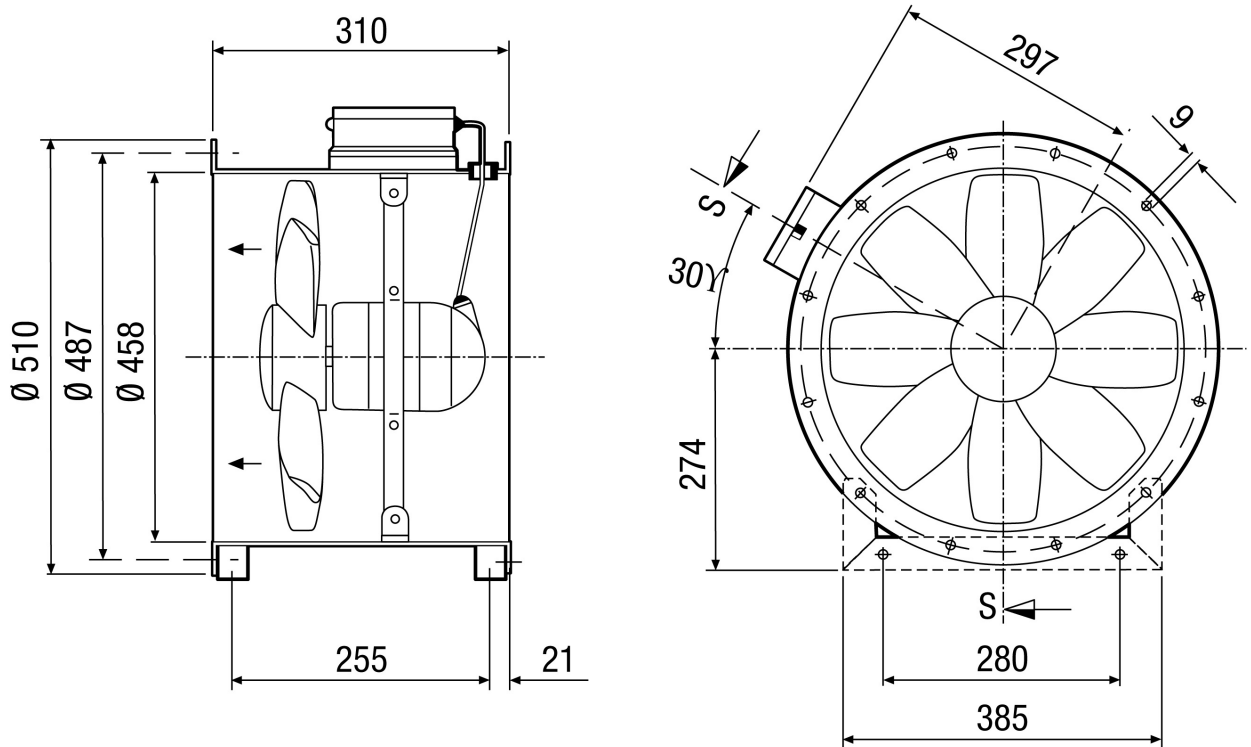
Fördervolumen	4.160 m³/h
Drehzahlsteuerbar	✓
Reversierbarkeit	✓
Spannungsart	Drehstrom
Bemessungsspannung	400 V
Netzfrequenz	50 Hz
cosφ	0,38
I _{max} bei U _{Nenn}	0,61 A
Schutzart	IP 64
Wärmeklasse	F
Gewicht	15 kg
Nennweite	450 mm
Breite	571 mm
Höhe	571 mm
Tiefe	310 mm
EX-Bezeichnung nach ATEX-Richtlinie	Ex II 2 D
EX-Bezeichnung nach Norm	Ex tb IIIB T135°C Db IP64 X / Ex h IIIB T135°C Db X
Ta-Umgebungstemperatur	-20 °C ≤ Ta ≤ +40 °C
Zeit t _A	240 sek
Betriebsart	S1
PTC DIN 44082	M 100
EG-Baumusterprüfbescheinigung	TÜV-A 19 ATEX0103 X
Temperaturklasse	T4
Wärmeklasse von Isolierstoffen Th. Cl.	155 (F)
Verpackungseinheit	1 Stück
Sortiment	C
GTIN (EAN)	4012799867319

DZR 45/6 B Ex t

Kennlinie



Maßzeichnung [mm]



Anzahl der Flanschbohrungen: 12