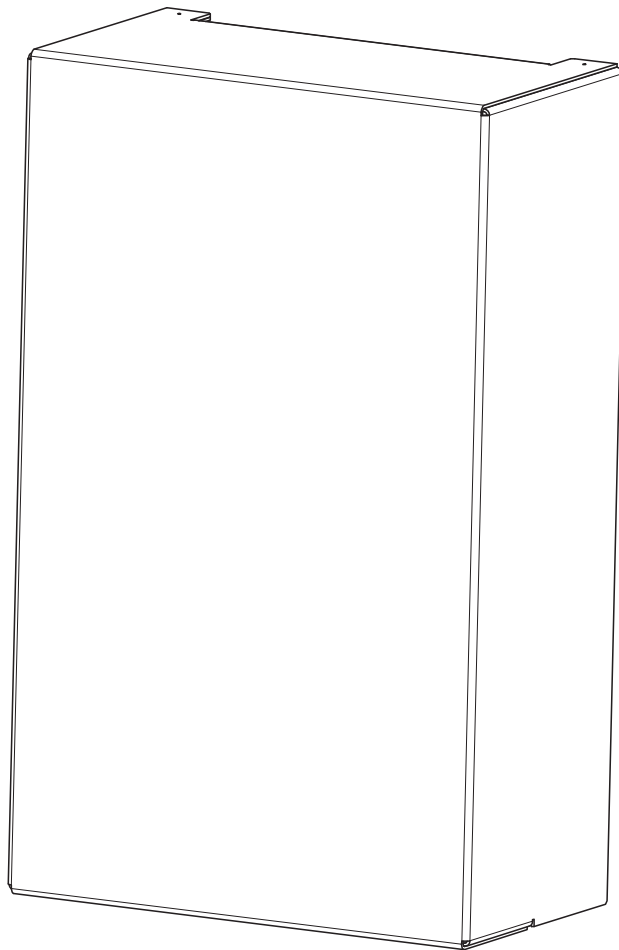

WPM Touch +2 Box



Consignes d'installation pour le professionnel

Boîtier d'extension

Table des matières

1	Consignes de sécurité	2
1.1	Symboles et identification	2
1.2	Prescriptions et consignes de sécurité.....	2
2	Boîtier d'extension : contenu de la livraison	2
3	Montage	3
3.1	Fixation du boîtier d'extension.....	3
3.2	Sondes de température	4
3.2.1	Courbes caractéristiques des sondes.....	4
3.2.2	Montage des sondes d'applique	4
4	Branchements électriques du boîtier d'extension	5
4.1	Branchements électriques.....	5
4.2	onctions.....	7
4.2.1	Vue d'ensemble des fonctions.....	7
4.2.2	Vue d'ensemble de l'affectation du connecteur bloc fonctionnel fixe.....	8
4.2.3	Vue d'ensemble de l'affectation du connecteur bloc fonctionnel flexible.....	8
4.3	Raccordement de circulateurs à régulation électronique.....	9
5	Informations techniques sur l'appareil	9

1 Consignes de sécurité

1.1 Symboles et identification

Les indications particulièrement importantes dans ces instructions sont signalées par **ATTENTION !** et **REMARQUE**.

ATTENTION!

Danger de mort immédiat ou danger de dommages corporels ou matériels graves.

REMARQUE

Risque de dommages matériels ou de dommages corporels légers ou informations importantes sans autres dangers pour les personnes et les biens.

1.2 Prescriptions et consignes de sécurité

- Lors de la mise en service, il est impératif de respecter les dispositions de sécurité nationales ainsi que les dispositions de sécurité VDE afférentes, notamment la norme VDE 0100, et les conditions techniques de raccordement des sociétés d'électricité et des exploitants de réseaux d'alimentation !
- 1) Le boîtier d'extension est à utiliser uniquement dans des pièces sèches où règnent des températures comprises entre 0 °C et 35 °C. La formation de condensation doit être absolument évitée.
- Tous les câbles de raccordement des sondes peuvent être rallongés jusqu'à une longueur maximale de 40 m avec une section de conducteur de 0,75 mm². Ne pas poser les câbles de sondes près de câbles électriques.
 - Pour garantir la fonction de protection antigel de la pompe à chaleur, le régulateur de pompe à chaleur ne doit pas être mis hors tension et la pompe à chaleur doit toujours être traversée par un fluide.
 - Les contacts de commutation des relais de sortie sont déparasités. C'est pourquoi, en fonction de la résistance interne d'un appareil de mesure et même dans le cas de contacts non fermés, une tension bien inférieure à la tension réseau est mesurée.
 - Une faible tension est présente sur les platines d'adaptation -N17/LV ainsi qu'aux connecteurs -N1/J9 .. J14 et J29 et -N17/J6 et J9. Une tension réseau appliquée à ces bornes par suite d'une erreur de câblage détruit le gestionnaire de pompe à chaleur.

2 Boîtier d'extension : contenu de la livraison

Les articles suivants sont livrés avec le boîtier d'extension à fixation murale :

- Boîtier d'extension avec boîtier
- 3 chevilles (6 mm) avec vis pour la fixation murale
- Consignes d'installation pour professionnels
- Instructions d'utilisation pour utilisateurs et professionnels

3 Montage

3.1 Fixation du boîtier d'extension

Le régulateur est fixé au mur à l'aide des 3 vis et chevilles (6 mm) fournies. Pour ne pas salir ni endommager le régulateur, procéder comme suit :

- Ouvrir le couvercle du régulateur (Fig. 3.2 - page 3)

- Poser la cheville de l'œillet de fixation supérieur à hauteur de commande.
- Visser la vis dans la cheville de telle manière que le régulateur puisse encore être accroché.
- Accrocher le régulateur par l'œillet de fixation supérieur.
- Marquer les positions des trous de fixation latéraux.
- Décrocher le régulateur.
- Poser les chevilles pour les trous de fixation latéraux.
- Raccrocher le régulateur par l'œillet supérieur et visser à fond.

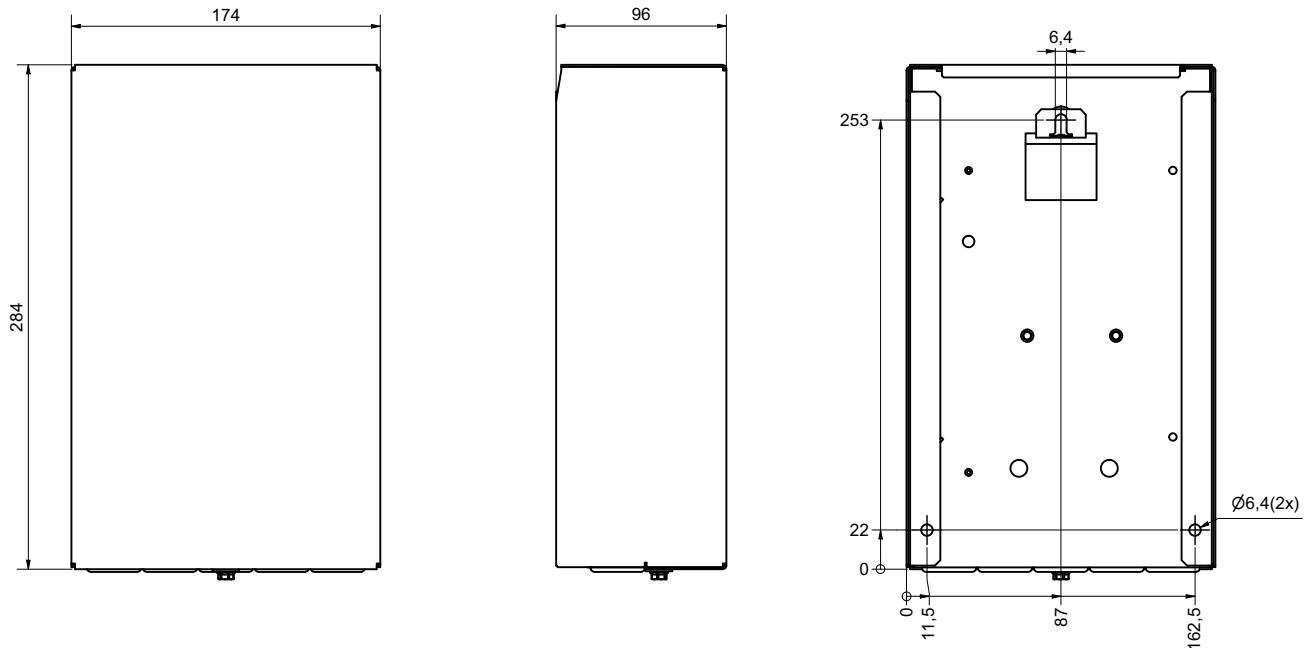


Fig. 3.1: Dimensions du boîtier d'extension

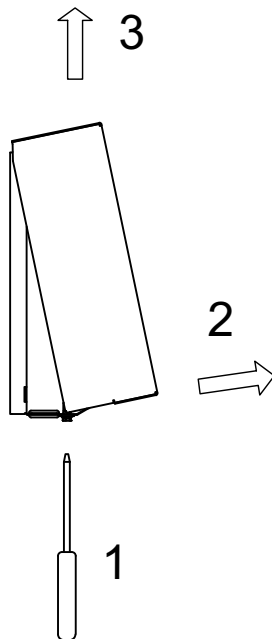


Fig. 3.2: Ouvrir le couvercle

3.2 Sondes de température

Selon le type de pompe à chaleur, les sondes de température suivantes sont déjà intégrées ou doivent être montées en plus :

NTC-2 sonde:

- Sonde de température extérieure (R1)

NTC-10 sonde:

- 1ère, 2ème et 3ème sondes de température de circuit de chauffage (R35, R5 et R21)
- Sonde de demande (R2.2)
- Sonde de température de l'eau chaude (R3)
- Sonde de température du ballon régénératif (R13)

3.2.1 Courbes caractéristiques des sondes

Température en °C	-20	-15	-10	-5	0	5	10			
NTC-2 en kΩ	14,6	11,4	8,9	7,1	5,6	4,5	3,7			
NTC-10 en kΩ	67,7	53,4	42,3	33,9	27,3	22,1	18,0			
	15	20	25	30	35	40	45	50	55	60
	2,9	2,4	2,0	1,7	1,4	1,1	1,0	0,8	0,7	0,6
	14,9	12,1	10,0	8,4	7,0	5,9	5,0	4,2	3,6	3,1

Les sondes de température à raccorder au gestionnaire de pompe à chaleur doivent être conformes à la courbe caractéristique représentée sur la Fig. 3.3 - page 4. Seule exception : la sonde de température extérieure comprise dans les fournitures de la pompe à chaleur (voir Fig. 3.4 - page 4)

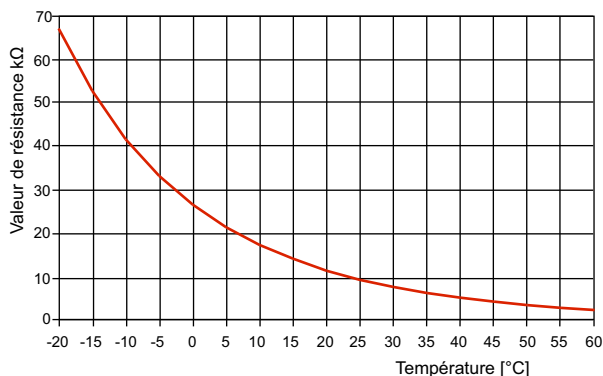


Fig. 3.3: Courbe caractéristique NTC-10 pour raccordement au régulateur de chauffage

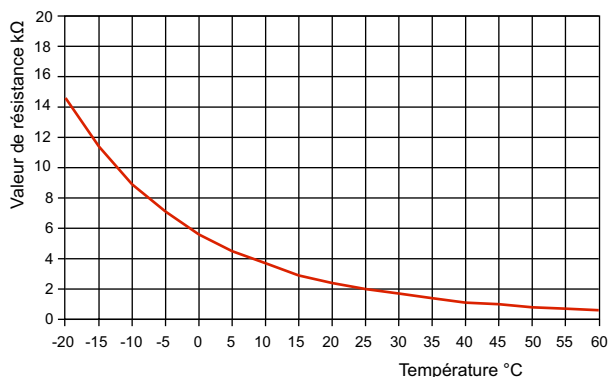


Fig. 3.4: Courbe caractéristique NTC-2 selon DIN 44574

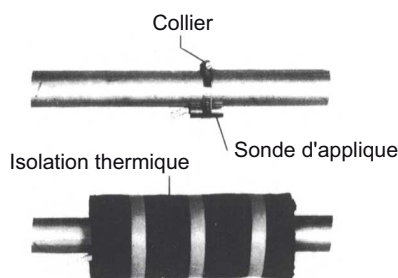
3.2.2 Montage des sondes d'applique

Le montage des sondes d'applique est nécessaire uniquement si ces sondes sont comprises dans les fournitures de la pompe à chaleur, mais non montées.

Les sondes d'applique peuvent être montées sur les tuyauteries ou insérées dans le doigt de gant du distributeur compact.

Montage sur les tuyauteries

- Retirer la peinture du tuyau de chauffage, éliminer la rouille et les taches d'oxydation.
- Enduire la surface nettoyée de pâte thermoconductrice (appliquer en fine couche).
- La sonde doit être fixée avec un collier (serrer à fond, des sondes mal fixées engendrent des défauts) et isolée thermiquement.



4 Branchements électriques du boîtier d'extension

4.1 Branchements électriques

- 2) La ligne d'alimentation 3 fils du boîtier d'extension (N17) est amenée à la pompe à chaleur (appareil avec régulateur intégré) ou vers l'emplacement de montage ultérieur du gestionnaire de pompe à chaleur (WPM).
La ligne d'alimentation (L/N/PE~230 V, 50 Hz) du boîtier d'extension doit être sous tension permanente. Elle est, de ce fait, à saisir avant le contacteur de blocage de la société d'électricité ou à relier au courant domestique.
Certaines fonctions de protection essentielles seraient sinon hors service lors du blocage EJP.
- 3) Le raccordement se fait soit au niveau du connecteur -N1/MH X1.2 230V:OUT dans le gestionnaire de pompe à chaleur (WPM), soit directement sur le boîtier d'extension (N17). Quant au raccordement du boîtier d'extension, il se fait au niveau du connecteur -N17/HV X1 230V:IN. Les détails sont indiqués dans la documentation électrique ci-jointe.
- 4) Un câble de communication blindé (p. ex. Y(ST)Y..LG) doit relier le boîtier d'extension au gestionnaire de pompe à chaleur. Le raccordement est établi entre le connecteur -N17/J6 et le connecteur -N1/MH J29. Les détails sont indiqués dans la documentation électrique ci-jointe.

i REMARQUE

Dans le cas d'une pompe à chaleur à courant triphasé, le signal de sortie 230 V du boîtier d'extension peut piloter un contacteur de puissance.

Les fils de sonde peuvent être rallongés jusqu'à une longueur de 50 m avec des câbles de 2x 0,75 mm.

i REMARQUE

D'autres informations sur le câblage du gestionnaire de pompe à chaleur sont disponibles dans la documentation électrique.

⚠ ATTENTION!

Le câble de communication est nécessaire au fonctionnement des pompes à chaleur air/eau installées à l'extérieur. Il doit être blindé et posé isolé des lignes de puissance. Il est raccordé à la borne N1-J25. D'autres informations sont disponibles dans la documentation électrique.

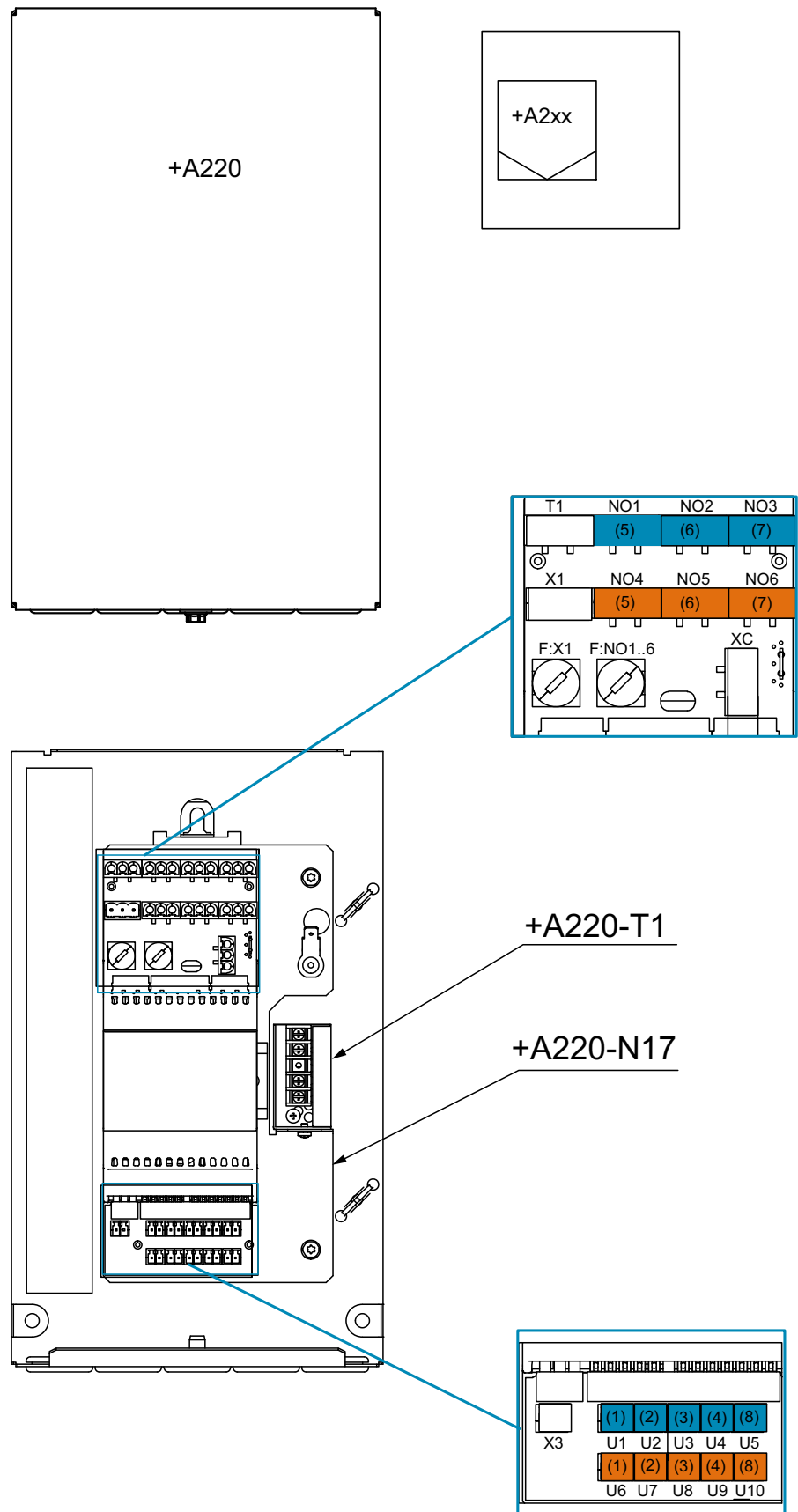


Fig. 4.1:Boîtier d'extension

4.2 onctions

Dans la version de base, le gestionnaire de pompe à chaleur WPM Touch dispose d'une affectation non modifiable de la fonction « Général / 1er circuit non mélangé » au bloc fonctionnel « gris ». D'autres fonctions peuvent être affectées aux trois blocs fonctionnels (jaune, vert, rouge) en fonction des besoins individuels (voir Chap. 4.2.1 - page 7).

4.2.1 Vue d'ensemble des fonctions

Général/1er circuit non mélangé +A400	
A1/K22	Entrée du contacteur de blocage de la société d'électricité
A2/K23	Entrée du contacteur de blocage externe
R1	Sonde de température extérieure
R2.2	Sonde de demande
M13	Circulateur du circuit de chauffage
H5	Téledétection de pannes
E10.1/K20	Chauffage tubulaire/résistance immergée
N27.1	Smart-Grid vert
N27.2	Smart-Grid rouge
M16	Circulateur supplémentaire
AO M16	Signal de commande circulateur supplémentaire
Eau chaude sanitaire +A420	
K31	Demande bouclage ECS
B8	Thermostat
R3	Sonde d'eau chaude sanitaire
(Y)M18	Circulateur/vanne d'inversion
E9/K21	Cartouche chauffante
AO M18	Signal de commande circulateur
1er circuit mélangé +A411	
R35	Sonde
M13	Circulateur
M21↑	Mélangeur ouvert
M21↓	Mélangeur fermé
2ème circuit mélangé +A412	
R5	Sonde
M15	Circulateur
M22↑	Mélangeur ouvert
M22↓	Mélangeur fermé
3ème circuit mélangé +A413	
R21	Sonde
M20	Circulateur
M29↑	Mélangeur ouvert
M29↓	Mélangeur fermé

Si ces trois blocs fonctionnels ne sont pas suffisants, il est possible d'ajouter deux blocs fonctionnels supplémentaires (orange, bleu) en utilisant le boîtier d'extension disponible comme accessoire spécial. Un maximum de cinq blocs fonctionnels est possible (jaune, vert, rouge, orange, bleu).

i REMARQUE

La fonction « Rafraîchissement actif » peut être sélectionnée uniquement avec une pompe à chaleur réversible.

Bivalent +A441	
E10.2/3	Chaudière gaz/fuel
M26↑	Mélangeur ouvert
M26↓	Mélangeur fermé
Régénératif +A442	
R13	Sonde
M27↑	Mélangeur ouvert
M27↓	Mélangeur fermé
Sonde de piscine +A430	
B4	Thermostat
R20	Sonde d'eau chaude sanitaire
(Y)M19	Circulateur/vanne d'inversion
K36	Cartouche chauffante
AO M19	Signal de commande circulateur
Rafraîchissement actif +A451	
N5	Contrôleur du point de rosée
K28	Commutation chauffage/rafraîchissement
R24.2	Sonde retour circuit primaire rafraîchissement
R39	Sonde de demande rafraîchissement
N9/M17	Commutation thermostat d'ambiance/circulateur de rafraîchissement
Y12↑	Vanne d'inversion 4 voies externe ouverte
Y12↓	Vanne d'inversion 4 voies externe fermée
Rafraîchissement passif +A452	
N5	Contrôleur du point de rosée
K28	Commutation chauffage/rafraîchissement
R11	Départ eau de rafraîchissement
R4	Retour eau de rafraîchissement
M12	Circulateur primaire de rafraîchissement passif
Y5/Y6	Vanne 3 ou 2 voies
M17	Circulateur de rafraîchissement
Solaire +A443	
R22	Ballon solaire
R23	Sonde de capteur
M24	Pompe solaire
Y11	Vanne d'inversion solaire

4.2.2 Vue d'ensemble de l'affectation du connecteur bloc fonctionnel fixe

	Numéro du connecteur													
	1	2	3	4	5	6	7	8	9	10	11	12	13	14
Bloc fonctionnel 0	gris	gris	gris	gris	gris	gris	gris	gris	gris	gris	gris	gris	gris	gris
Fonction														
Général/1er circuit non mélangé +A400	A1 K22	A2 K23	R1	R2.2	M13	H5	E10.2 K20	-	N27.1	N27.2	-	-	M16	M16 AO

4.2.3 Vue d'ensemble de l'affectation du connecteur bloc fonctionnel flexible

	Numéro du connecteur								
	1	2	3	4	5	6	7	8	
Bloc fonctionnel I	jaune	jaune	jaune	jaune	jaune	jaune	jaune	jaune	
Bloc fonctionnel II	vert	vert	vert	vert	vert	vert	vert	vert	
Bloc fonctionnel III	rouge	rouge	rouge	rouge	rouge	rouge	rouge	rouge	
Bloc fonctionnel IV (Accessoires)	orange	orange	orange	orange	orange	orange	orange	orange	
Bloc fonctionnel V (Accessoires)	bleu	bleu	bleu	bleu	bleu	bleu	bleu	bleu	
Fonction									
Eau chaude sanitaire +A420		K31	B3	R3	-	(Y)M18	M24	E9/K21	M18 AO
1er circuit mélangé +A411		-	-	R35	-	M13	M21↑	M21↓	-
2ème circuit mélangé +A412		-	-	R5	-	M15	M22↑	M22↓	-
3ème circuit mélangé +A413		-	-	R21	-	M20	M29↑	M29↓	-
Bivalent +A441		-	-	-	-	E10.2/3	M26↑	M26↓	-
Régénératif +A442		-	-	R13	-	-	M27↑	M27↓	-
Piscine +A430		-	B4	R20	-	M19	-	K36	M19 AO
Rafraîchissement actif +A451		N5	K28	R24.2	R39	N9/M17	Y12↑	Y12↓	-
Rafraîchissement passif +A452		N5	K28	R11	R4	M12	Y5/Y6	M17	-
Solaire +443		-	R22	R23	-	M24	Y11	-	-

Exemple : Sélection de l'affectation du connecteur avec la fonction eau chaude sanitaire choisie sur le bloc fonctionnel jaune

Sélectionner tout d'abord la fonction à utiliser, ici eau chaude sanitaire, et le bloc fonctionnel de couleur à affecter, ici jaune. Sélectionner ensuite dans la ligne Eau chaude sanitaire du tableau le composant à raccorder, par exemple la sonde d'eau chaude sanitaire R3. Dans la 1ère ligne, sélectionner ensuite le connecteur à affecter du bloc fonctionnel jaune. Dans le pré-

sent cas, raccorder la sonde d'eau chaude sanitaire R3 sur le connecteur jaune numéro 3. Procéder de la même manière pour chaque composant à raccorder.

i REMARQUE

Lors de la mise en service de l'installation avec l'écran tactile, la fonction à utiliser avec l'affectation de couleur correspondante est interrogée et réglée.

	Numéro du connecteur								
	1	2	3	4	5	6	7	8	
bloc fonctionnel I	jaune	jaune	jaune	jaune	jaune	jaune	jaune	jaune	
bloc fonctionnel II	vert	vert	vert	vert	vert	vert	vert	vert	
bloc fonctionnel III	rouge	rouge	rouge	rouge	rouge	rouge	rouge	rouge	
bloc fonctionnel IV (Accessoires)	orange	orange	orange	orange	orange	orange	orange	orange	
bloc fonctionnel V (Accessoires)	bleu	bleu	bleu	bleu	bleu	bleu	bleu	bleu	
Fonction									
Eau chaude sanitaire +A420	→	K31	B3	R3	-	(Y)M18	M24	E9/K21	M18 AO
1er circuit mélangé +A411		-	-	R35	-	M13	M21 ↑	M21 ↓	-

i REMARQUE

La documentation électrique détaillée se trouve dans le lot d'accessoires

i REMARQUE

Un câble de communication et un câble de tension de commande doivent être posés entre le gestionnaire de pompe à chaleur mural et la pompe à chaleur

4.3 Raccordement de circulateurs à régulation électronique

Les circulateurs à régulation électronique peuvent présenter des courants de démarrage élevés qui, le cas échéant, peuvent être préjudiciables à la longévité du gestionnaire de pompe à chaleur. Installer un relais de couplage si la valeur du courant de démarrage est élevée ou inconnue. Le relais de couplage est à fournir par le client. Cela n'est pas nécessaire si le courant de service maximal admissible du gestionnaire de pompe à chaleur n'est pas dépassé par le circulateur à régulation électronique (voir les indications de la documentation électrique) ou en cas d'autorisation du fabricant de la pompe.

i REMARQUE

Un relais de couplage correspondant est joint aux pompes hautes performances (UPH) pour le raccordement et le fonctionnement du circulateur à régulation électronique.

⚠ ATTENTION!

Il est interdit de commuter plus d'un circulateur à régulation électronique via une sortie de relais.

5 Informations techniques sur l'appareil

Tension réseau	230 V CA 50 Hz
Plage de tension	195 à 253 V CA
Puissance absorbée	env. < 50 VA
Degré de protection selon EN 60529	IP 20
Pouvoir de coupure des sorties	min. 2 A (2 A) $\cos(\varphi) = 0,6$ LRA = 12 A avec 230 V
Capacité de coupure	$\geq 1,5$ kA
Température de fonctionnement	0 °C bis / to / à +35 °C
Température de stockage	-15 °C bis / to / à +60 °C
Gewicht / Weight / Poids	-
Mode de fonctionnement	Type 1.C
Degré d'encrassement	2
Résistance à la chaleur et au feu	Catégorie D
Température pour l'essai de dureté à la bille	125 °C



Glen Dimplex Deutschland

Centrale

Glen Dimplex Deutschland GmbH
Am Goldenen Feld 18
D-95326 Kulmbach

T +49 9221 709-101
F +49 9221 709-339
info@dimplex.de
www.dimplex.de

Bureau et service France

Dimplex SAS

Solutions Thermodynamiques
25A rue de la Sablière
F-67590 Schweighouse Sur Moder

T +33 3 88 07 18 00
F +33 3 88 07 18 01
dimplex-ST@dimplex.de

www.dimplex.de/fr

Bureau Swiss

Glen Dimplex Swiss AG
Seestrasse 110a
CH-8610 Uster

glendimplex.swissag@dimplex.ch