

GEZE

TS 5000 ISM BG

- DE Gleitschiene für Bandgegenseite mit integrierter Schließfolgeregelung
- GB Guide rail for push side with integrated closing sequence control
- FR Bras à coulisse avec régulation intégrée de fermeture en cascade pour montage côté opposé aux paumelles

115832_03



1 Zu diesem Dokument

Diese Anleitung beschreibt die Montage und den Anschluss sowie die Inbetriebnahme der GEZE TS 5000 ISM BG Gleitschiene.

1.1 Produktbeschreibung

Diese Gleitschiene ist für die Montage an zweiflügeligen Feuer- und Rauchschutztüren zugelassen. Die Anlage enthält eine integrierte Schließfolgeregelung. Wird bei geöffneten Türflügeln der Gangflügel geschlossen, bleibt der Gangflügel in seiner Warteposition, bis der Standflügel geschlossen ist und über die Schließfolgeregelung den Gangflügel freigibt.

Wenn der Standflügel einer zweiflügeligen Tür mit Brand- und/oder Rauchschutzeigenschaften geöffnet werden kann, ohne dass der Gangflügel in die Mindestwarteposition gelangt, ist eine möglichst einstellbare Mitnehmerklappe wie die GEZE Mitnehmerklappe CBflex einzusetzen um die Funktion der Schließfolgeregelung sicherzustellen.

1.2 Weitere Dokumente


Im Lieferumfang der Komponenten sind jeweils weitere Unterlagen zur Montage bzw. zum Anschluss der Anlage enthalten. Bitte diese zu beachten.

2 Symbole und Darstellungsmittel

Warnhinweise



In dieser Anleitung werden Warnhinweise verwendet, um Sie vor Sach- und Personenschäden zu warnen.

- ▶ Lesen und beachten Sie diese Warnhinweise immer.
- ▶ Befolgen Sie alle Maßnahmen, die mit dem Warnsymbol und Warnwort gekennzeichnet sind.

Warnsymbol	Warnwort	Bedeutung
	GEFAHR	Gefahren für Personen. Nichtbeachtung führt zu Tod oder schweren Verletzungen.
–	VORSICHT	Informationen zur Vermeidung von Sachschäden, zum Verständnis oder zum Optimieren der Arbeitsabläufe.

Weitere Symbole und Darstellungsmittel

Um die korrekte Bedienung zu verdeutlichen, sind wichtige Informationen und technische Hinweise besonders herausgestellt.

Symbol	Bedeutung
	bedeutet „Wichtiger Hinweis“
	bedeutet „Zusätzliche Information“
▶	Symbol für eine Handlung: Hier müssen Sie etwas tun. ▶ Halten Sie bei mehreren Handlungsschritten die Reihenfolge ein.

3 Produkthaftung

Gemäß der im Produkthaftungsgesetz definierten Haftung des Herstellers für seine Produkte sind die in dieser Broschüre enthaltenen Informationen zu beachten. Die Nichtbeachtung entbindet den Hersteller von seiner Haftungspflicht.

4 Sicherheitshinweise

- Montage, Inbetriebnahme und Reparaturen sind durch einen Fachbetrieb auszuführen.
- Nur GEZE Originalteile für Reparaturarbeiten verwenden.
- Eigenmächtige Veränderungen an der Anlage schließen eine Haftung von GEZE für daraus resultierende Schäden aus.
- Bei Anwendung an Feuer- und Rauchschutzabschlüssen sind die länderspezifischen Vorschriften zu beachten.

5 Lieferumfang

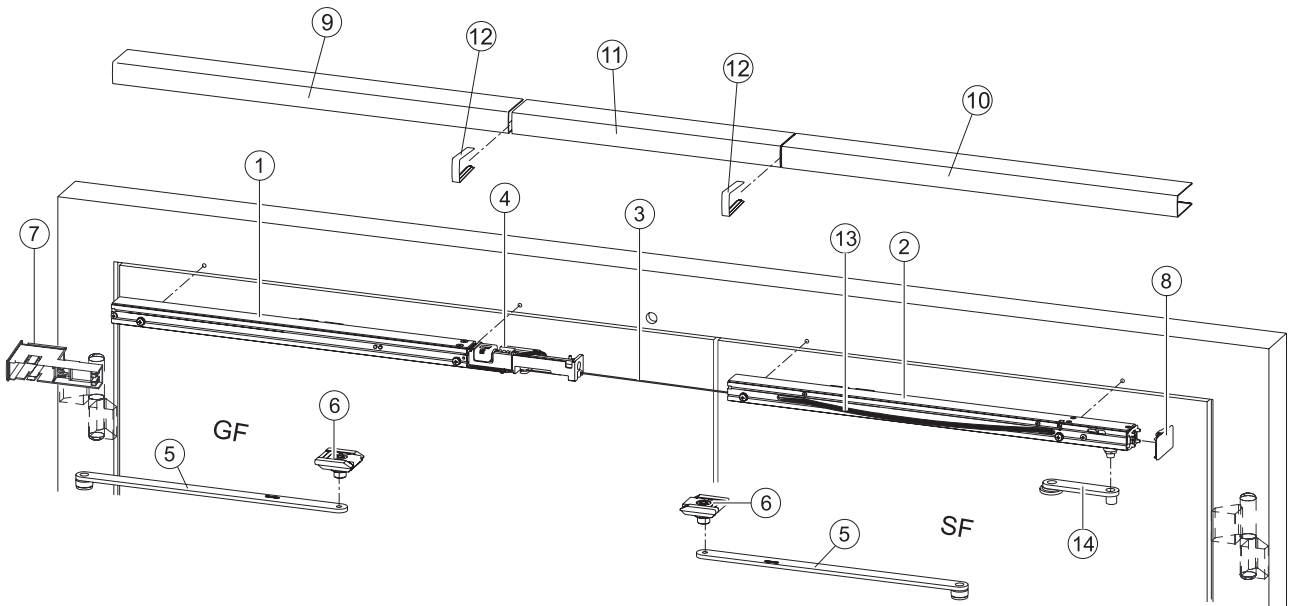


Abb.: 5.1

- | | | | |
|----|------------------------------|----|------------------------------------|
| GF | Gangflügel | 8 | Endkappe Standflügel |
| SF | Standflügel | 9 | Blende Gangflügel |
| 1 | ISM Gleitschiene Gangflügel | 10 | Blende Standflügel |
| 2 | ISM Gleitschiene Standflügel | 11 | Mittelblende |
| 3 | Drahtseil für Auslöser | 12 | Sichtkappe |
| 4 | Auslöser | 13 | Drahtseilumlenkung |
| 5 | Gleithebel | 14 | Auslösehebel |
| 6 | Gleitstein | | Schrauben, Anschlagsschablone |
| 7 | Endkappe Gangflügel | | und Zubehörbeutel (ohne Abbildung) |

6 Montage, Befestigung

6.1 Bohrbild

TS 5000 mit ISM BG-Gleitschiene für Direktbefestigung oder Befestigung mit Montageplatte.

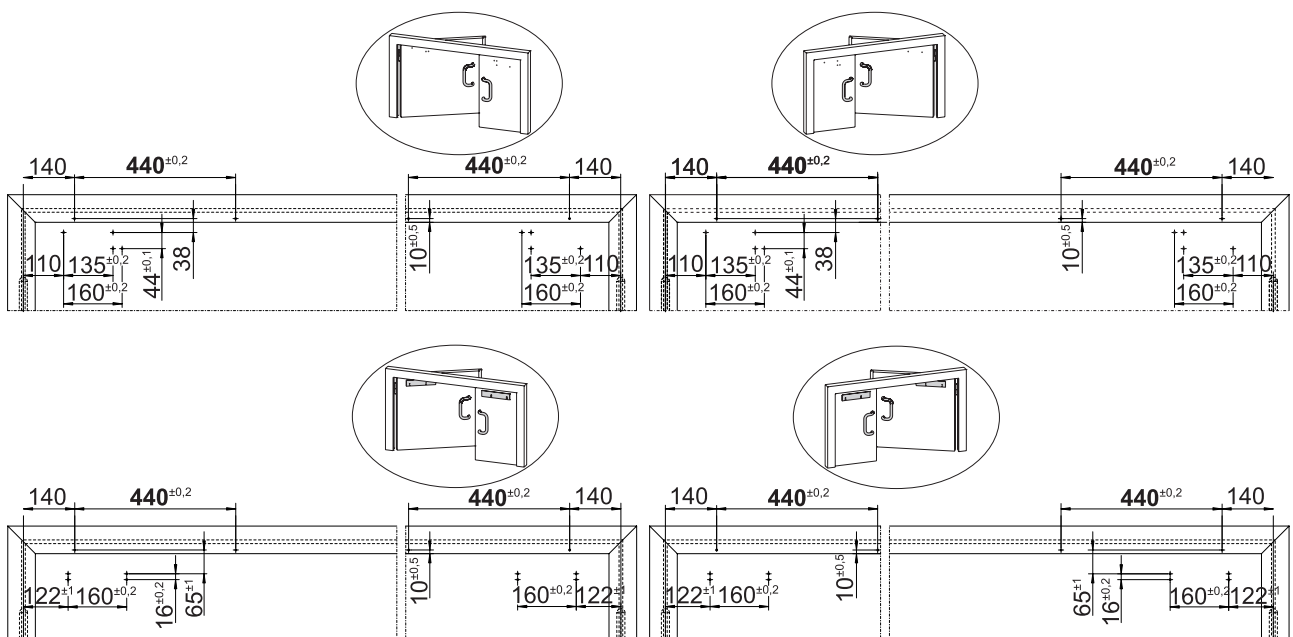


Abb.: 6.1.1

- ▶ Befestigungslöcher für Schließer und Gleitschiene nach Anschlagsschablone anzeichnen/bohren, ggf. Gewinde M5 schneiden.

6.2 Gleitschienen und Enkappen montieren

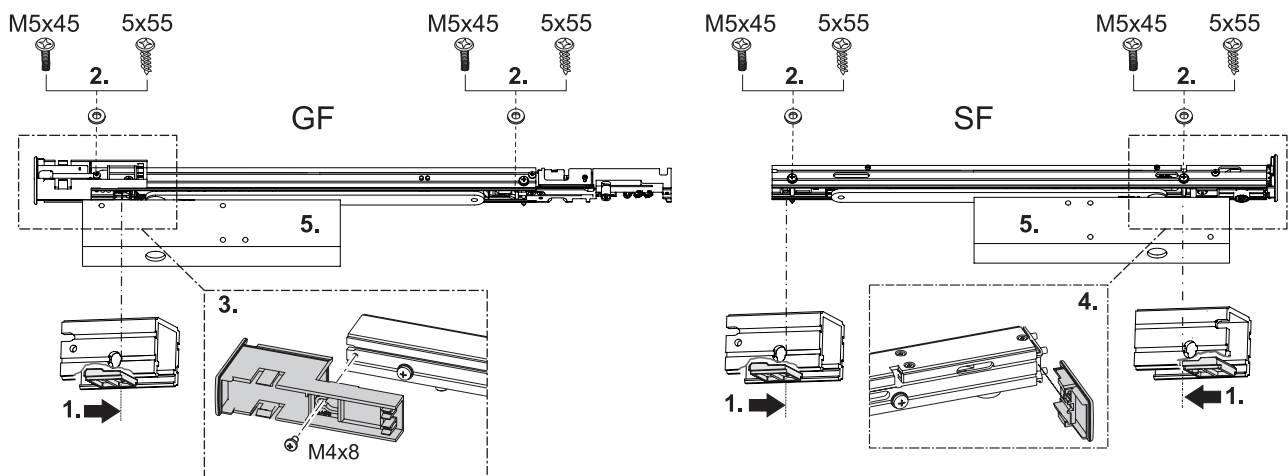


Abb.: 6.2.1

- ▶ Distanzstücke an der Gang- und Standflügelgleitschiene ausrichten (1.).
 - ▶ Gleitschiene befestigen (2.) (Anzugsmoment 2 Nm).
 - ▶ Endkappe am Gangflügel ausrichten und anschrauben (3.) (Anzugsmoment 2 Nm).
 - ▶ Endkappe am Standflügel aufschieben (4.).
 - ▶ Türschließer und Hebel nach Anleitung befestigen (5.).
- Alle Schraubmomente sind ggf. bauseitig anzupassen.

6.3 Drahtseil mit Auslöser verbinden

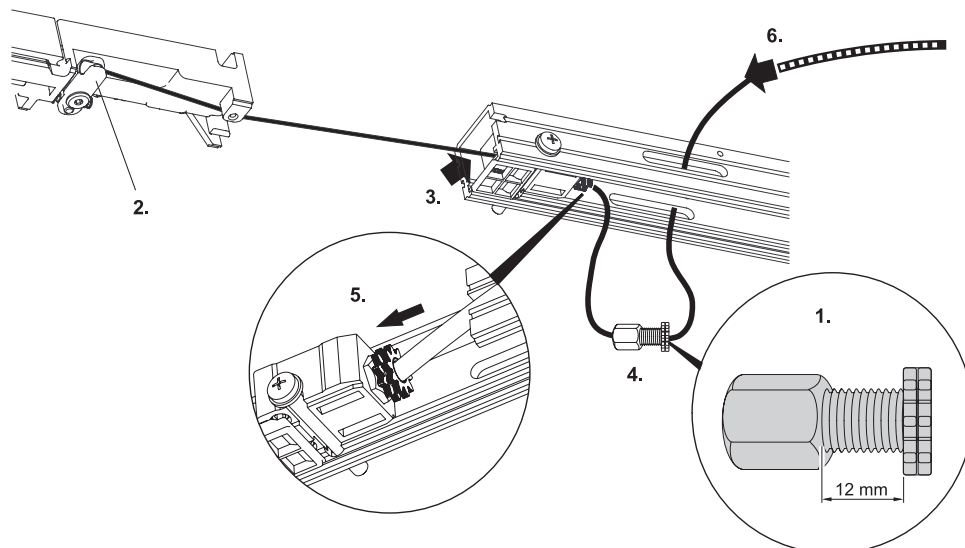


Abb.: 6.3.1

- ▶ Spannschraube und Kontermutter am Spannteil 12 mm zurückschrauben (1.).
- ▶ Kugel am Drahtseil in den Auslösehebel einhängen (2.).
- ▶ Drahtseil in Trichter einführen (3.).
- ▶ Spannteil auf Drahtseil fädeln (4.).
- ▶ Spannteil einführen und Drahtseil durch Langloch fädeln (5.).
- ▶ Drahtseilumlenkung auf Drahtseil schieben (6.).

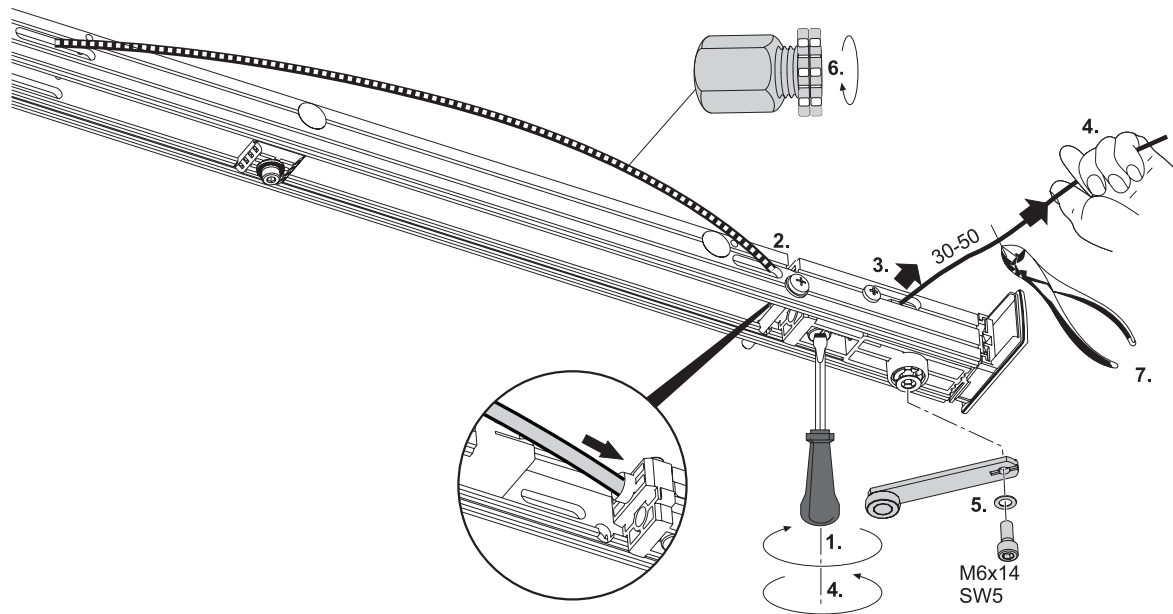


Abb.: 6.3.2

- ▶ Klemmschraube lösen (1.) und Drahtseil mit Drahtseilumlenkung in Langloch einfädeln (2.).
- ▶ An der Klemmschraube vorbei durchfädeln und aus dem Langloch herausführen (3.).
- ▶ Drahtseil auf Anschlag spannen und Klemmschraube anziehen (4.).
- ▶ Auslösehebel montieren (5.).
- ▶ Spannteil wieder entspannen (6.) Spannschraube einschrauben (Kontermutter noch nicht anziehen!).
- ▶ Drahtseil auf 30–50 mm Überstand zur Außenkante Gleitschiene kürzen (7.).

6.4 Gleithebel am Standflügel mit Gleitstein verbinden

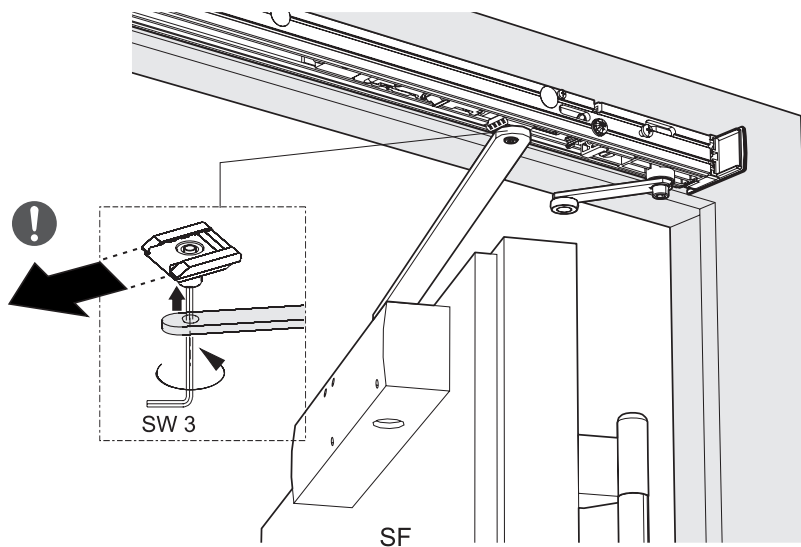


Abb.: 6.4.1

- ▶ Schließzeitventil schließen.
- ▶ Gleithebel mit Gleitstein verbinden (Anzugsmoment: 5 Nm).
- ▶ Schließzeitventil wieder öffnen.

6.5 Auslöser und Sperre einstellen



▶ Achten Sie darauf, dass das Drahtseil nicht eingeklemmt wird.
Bei korrekter Einstellung müssen die Scheibe und die Kerbe in einer Flucht liegen.

- ▶ Abstand zwischen Scheibe und Kerbe messen (1.).
- ▶ Drahtseil um "X" spannen (2.).
- 1 Umdrehung der Stellschraube = ~1 mm Weg
- ▶ Einstellung mit Kronenmutter sichern (3.).

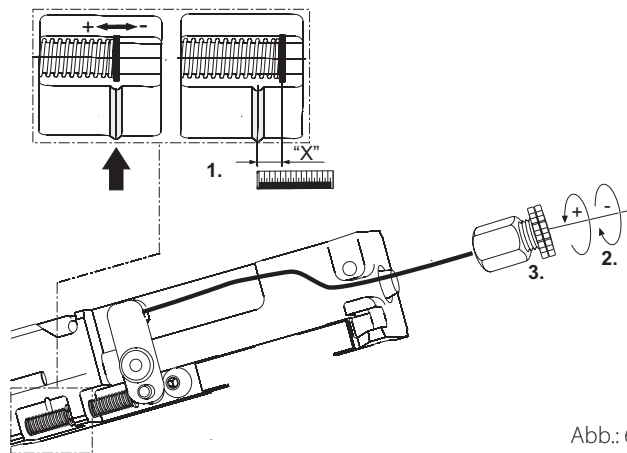


Abb.: 6.5.1

6.6 Gleithebel am Gangflügel mit Gleitstein verbinden

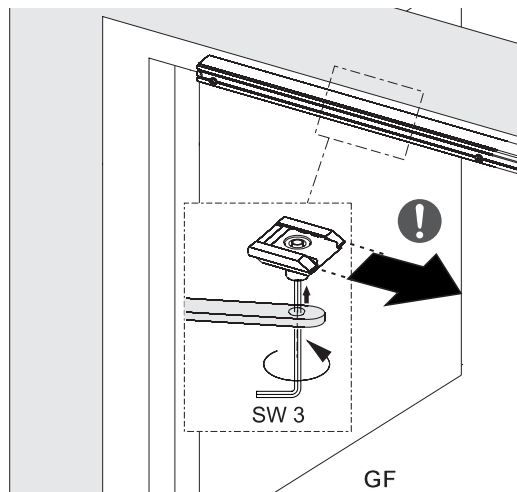


Abb.: 6.6.1

6.7 Funktionssicherung der Schließfolgeregelung positionieren

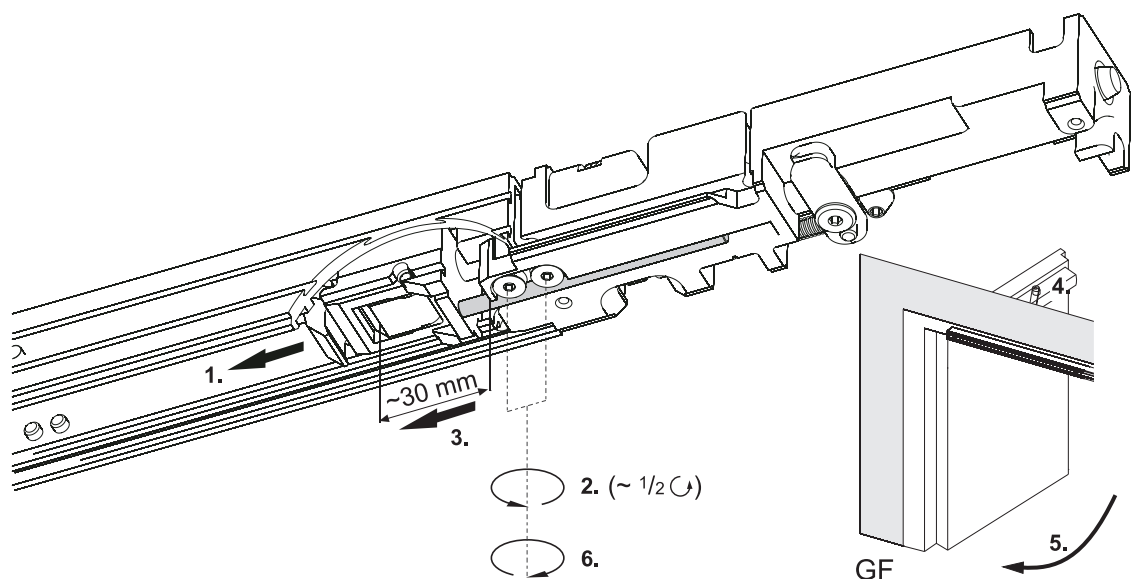


Abb.: 6.7.1

- ▶ Mitnehmer maximal herausziehen (1.).
- ▶ Schrauben der Anschlagstange lösen, max. 1/2 Umdrehung (2.).

! Anschlagstange darf nicht unter den Mitnehmer kippen.

- ▶ Anschlagstange herausziehen (3.).
 - Abstand Kante-Sperre und Anschlag: ca. 30 mm
 - ▶ Gangflügeltür schließen (4.).
- Anschlagstange für Funktionssicherung der Schließfolgeregelung ist positioniert.
- ▶ Gangflügeltür öffnen (5.).
 - ▶ Schrauben der Anschlagstange festziehen (6.).

6.8 Blenden montieren

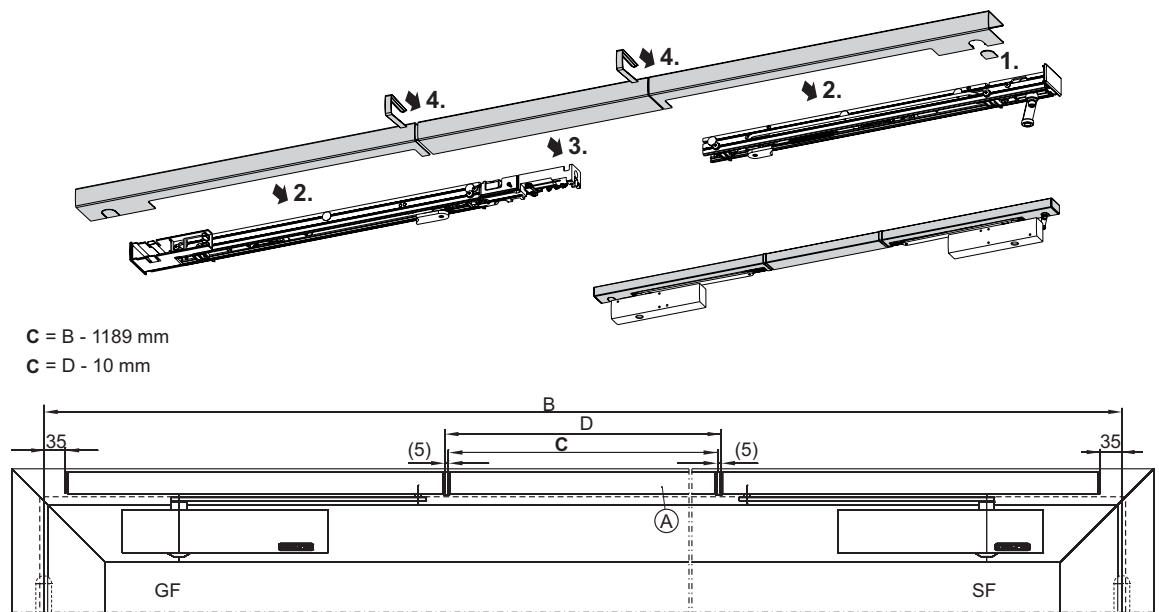


Abb. 6.8.1

- ▶ Ausbrechteil am Standflügel für Auslösehebel entfernen (1.).
- ▶ Gangflügelblende und Standflügelblende aufklipsen (2.).
- ▶ Die ablängbare mittlere Blende "A" auf das Maß "C" kürzen (**Abb. 6.8.1**).
- ▶ Abgelängte Mittelblende aufklipsen (3.).
- ▶ Sichtkappen zwischen den Blenden einsetzen (4.).

7 Erstinbetriebnahme

Funktionstest der Schließfolgeregelung

- ▶ Gangflügel öffnen.
- ▶ Standflügel öffnen und festhalten.
- ▶ Gangflügel bleibt in der Warteposition der Schließfolgeregelung stehen und schließt ebenfalls, wenn der Standflügel geschlossen ist.

8 Wartung, Pflege, Reparatur

Die Einbaufirma muss den Betreiber der Anlage auf diesen Teil der Montageanleitung aufmerksam machen, und diese sowie die Benutzerinformation (Beipackzettel zum Türschließer) dem Betreiber aushändigen.

Eine regelmäßige Wartung ist durchzuführen (siehe „GEZE-Benutzerinformation Türschließer“). Sie ist von einem Fachbetrieb auszuführen.

Eventuelle Reparaturen müssen von GEZE oder durch von GEZE autorisiertes Fachpersonal ausgeführt werden.

1 About this document

These instructions describe the installation and commissioning of the GEZE TS 5000 ISM BG guide rail.

1.1 Product description

This slide rail is approved for installation on double-leaf fire and smoke protection doors. The system contains an integrated closing sequence control. If the moving leaf is closed with the door leaves opened the moving leaf remains in its waiting position until the fixed leaf is closed and releases the moving leaf via the closing sequence control.

If a double leaf smoke or fire protection door can be opened via the passive leaf, without opening the active leaf up to the minimal waiting position of the sequence control, a preferably adjustable carry bar such as the GEZE CBflex must be used to ensure the functionality of the door sequence control unit.

1.2 Related documents


Additional documents for the installation and connection of the system are supplied with every component. Please follow these instructions.

2 Key to symbols

Warning



In these instructions, warnings are used to warn against material damage and injuries.

- ▶ Always read and observe these warnings.
- ▶ Follow all instructions marked with the warning symbol and the word WARNING.

Warning symbol	Warning	Meaning
	DANGER	Danger for people. Non-observance can result in death or serious injuries.
–	CAUTION	Information to prevent damage to property and to understand and optimise workflow.

Further symbols used in these instructions

Important information and technical notes are emphasised to illustrate the correct operation.

Symbol	Meaning
	means "Important note"
	means "Additional information"
▶	Symbol for a user action. Here you have to take an action. ▶ Observe the sequence if there are several action steps.

3 Product liability

According to the definition of manufacturer's liability for his products in the Product Liability Act, the information contained in this brochure are to be followed. Ignoring this information absolves the manufacturer from his liability.

4 Safety instructions

- Installation, commissioning and repairs must be performed by a specialist.
- Use only GEZE original parts for repair work.
- Unauthorised modifications of the system excludes GEZE from the liability for any resulting damage.
- When used in fire and smoke barriers, all local regulations should be observed.

5 Scope of delivery

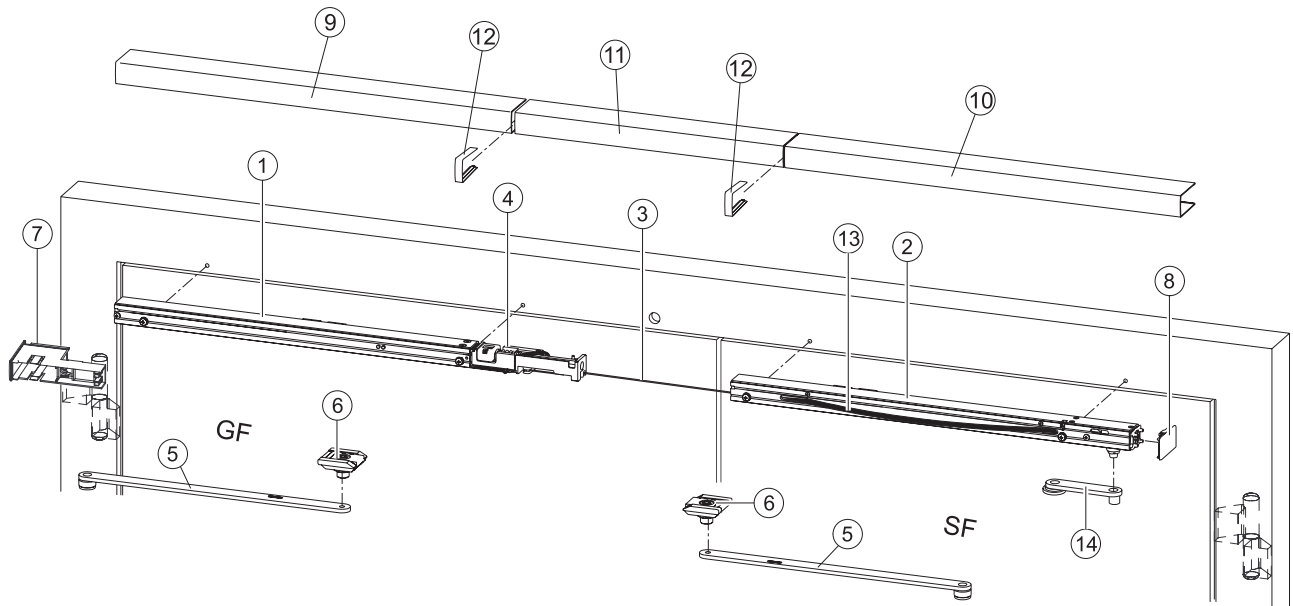


Fig.: 5.1

- | | | | |
|----|----------------------------|---|-------------------------|
| GF | Moving leaf | 8 | Fixed-leaf end cap |
| SF | Fixed leaf | 9 | Moving-leaf cover panel |
| 1 | ISM Moving-leaf guide rail | 10 | Fixed-leaf cover panel |
| 2 | ISM Fixed-leaf guide rail | 11 | Middle cover panel |
| 3 | Wire cable for trigger | 12 | Inspection cap |
| 4 | Trigger | 13 | Wire cable redirection |
| 5 | Sliding lever | 16 | Trigger lever |
| 6 | Sliding block | Screws, Fitting template and accessories bag (without illustration) | |
| 7 | Moving-leaf end cap | | |

6 Mounting and securing

6.1 Drilling template

TS 5000 with ISM BG-guide rail for direct fixing or fixing with a mounting plate.

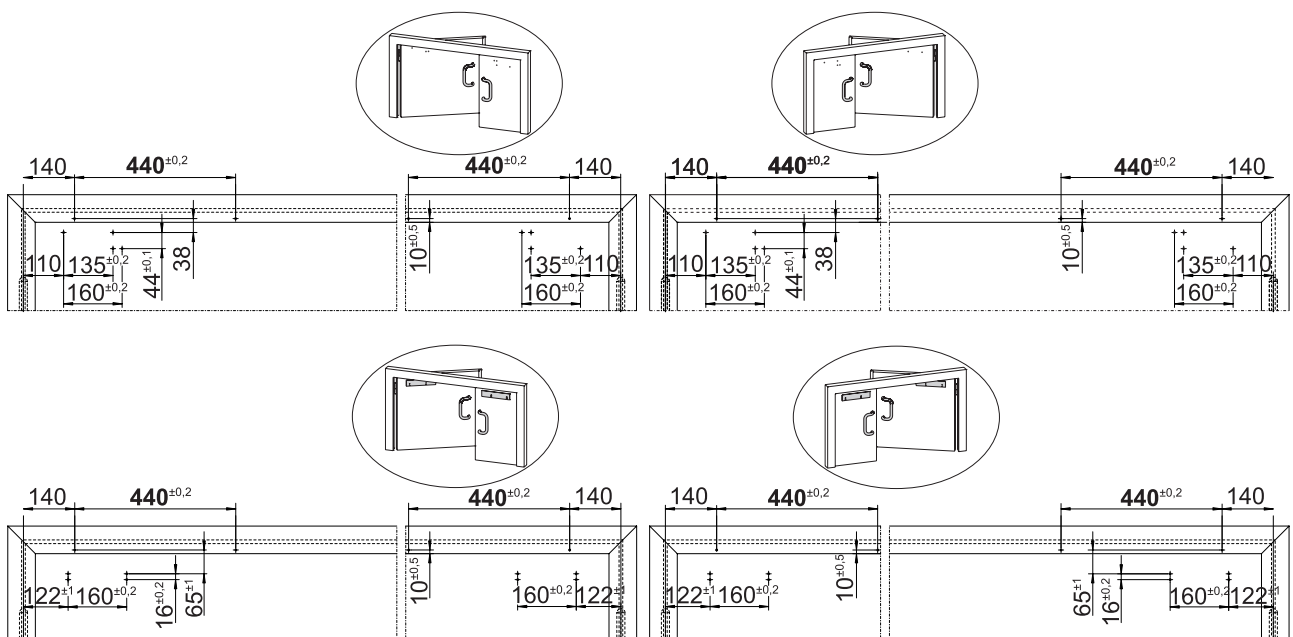


Fig.: 6.1.1

- ▶ Mark out and drill fixing holes for door closer and guide rail using fitting template or cut M5 thread if necessary.

6.2 Mount guide rail and end caps

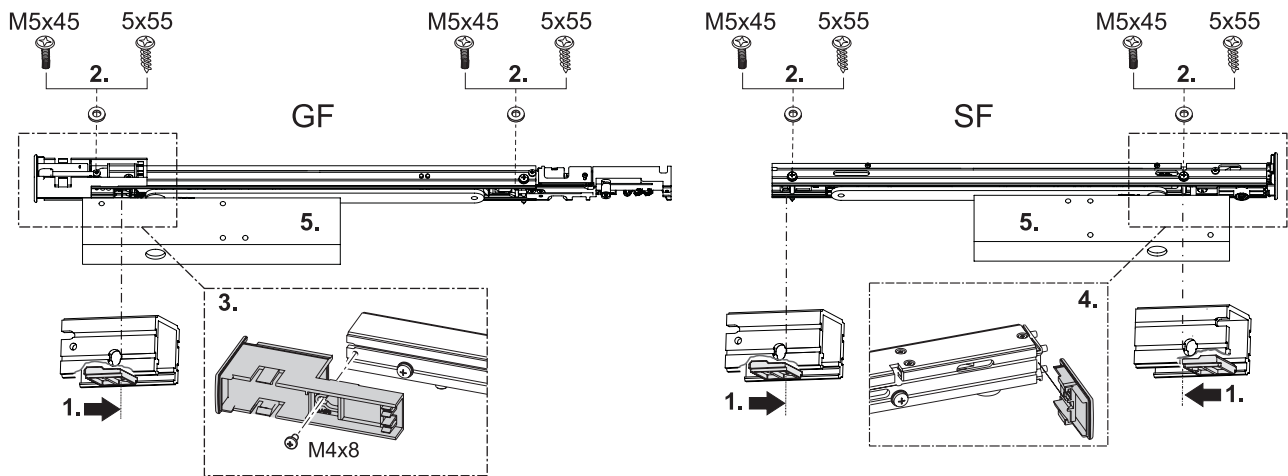


Fig.: 6.2.1

- ▶ Align spacers on moving and fixed-leaf guide rails (1.).
 - ▶ Fix guide rails in place (tightening torque: 2 Nm) (2.).
 - ▶ Align end caps on moving leaf and screw on (3.) (tightening torque: 2 Nm).
 - ▶ Slide on cover at fixed leaf (4.).
 - ▶ Mount door closer and sliding lever according to the mounting instructions (5.).
- All screwing torques are to be adjusted on site, if necessary.

6.3 Connecting wire cable to trigger

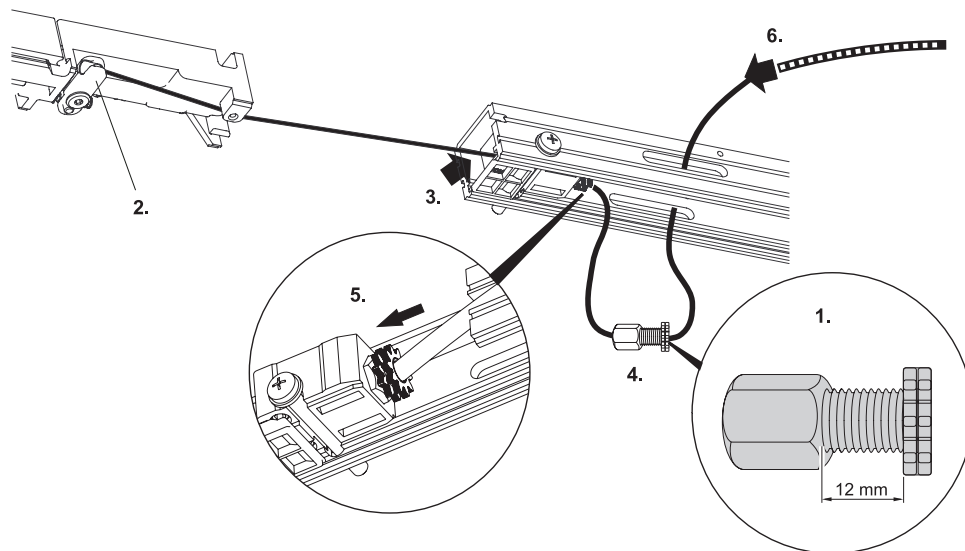


Fig.: 6.3.1

- ▶ Unscrew set screw and lock nut 12 mm at clamping part (1.).
- ▶ Suspend ball on wire cable in the trigger lever (2.).
- ▶ Guide wire cable into funnel (3.).
- ▶ Thread clamping part onto wire cable (4.).
- ▶ Insert clamping part and thread wire cable through oblong hole (5.).
- ▶ Push wire cable redirection onto wire cable (6.).

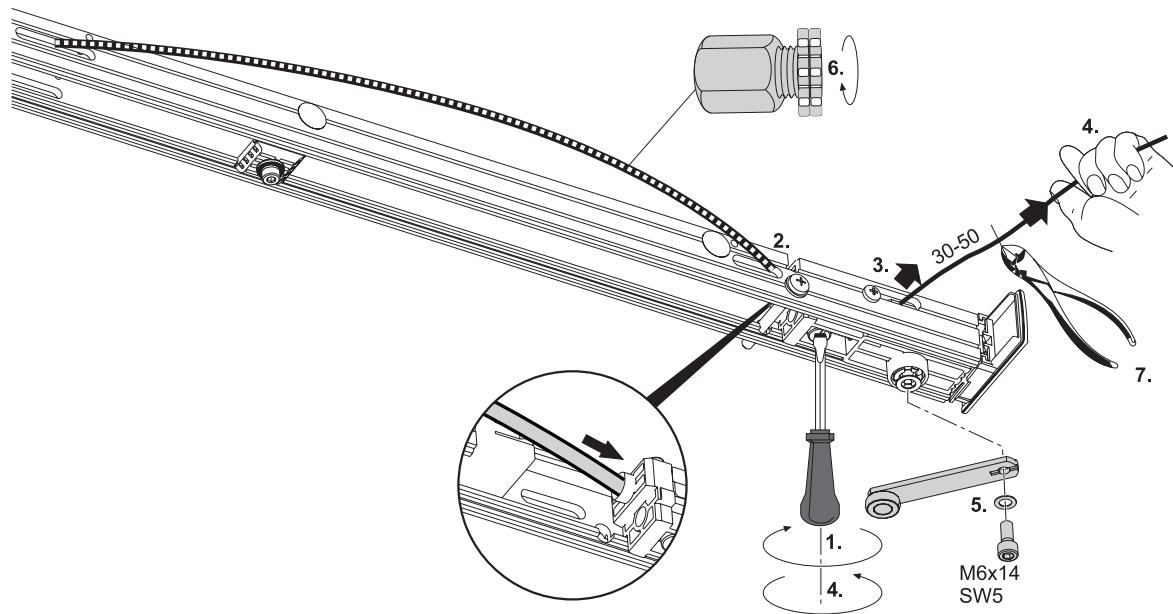


Fig.: 6.3.2

- ▶ Loosen clamping screw (1.).
- ▶ Thread wire cable with wire cable redirection into oblong hole (2.).
- ▶ Thread past the clamping screw and guide out the oblong hole (3.).
- ▶ Tension wire cable firmly and tighten clamping screw (4.).
- ▶ Mount trigger lever (5.).
- ▶ Loosen clamping part again (6.) Screw in set screw (do not tighten lock nut yet!).
- ▶ Shorten wire cable to an excess of 30–50 mm to the outer edge of the guide rail. (7.).

6.4 Connect sliding lever of fixed leaf with sliding block

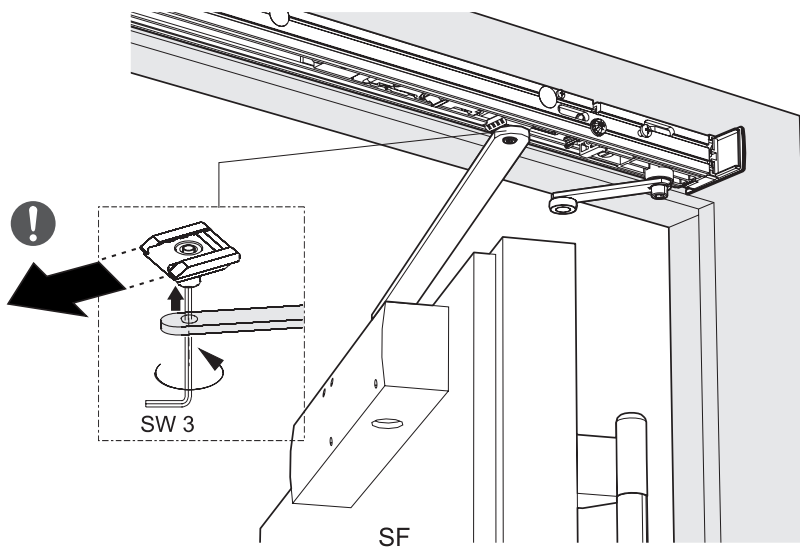


Fig.: 6.4.1

- ▶ Close closing-time valve.
- ▶ Connect sliding lever to sliding block (tightening torque: 5 Nm).
- ▶ Open closing-time valve again.

6.5 Adjusting trigger and block

! ▶ Ensure that the wire cable is not clamped.
When set correctly, the disc and the marking must be in line.

- ▶ Measure distance between disc and notch (1.).
- ▶ Tension wire cable by "X" (2.).
 - one rotation of set screw = approx. 1 mm distance
- ▶ Secure setting with lock nut (3.).

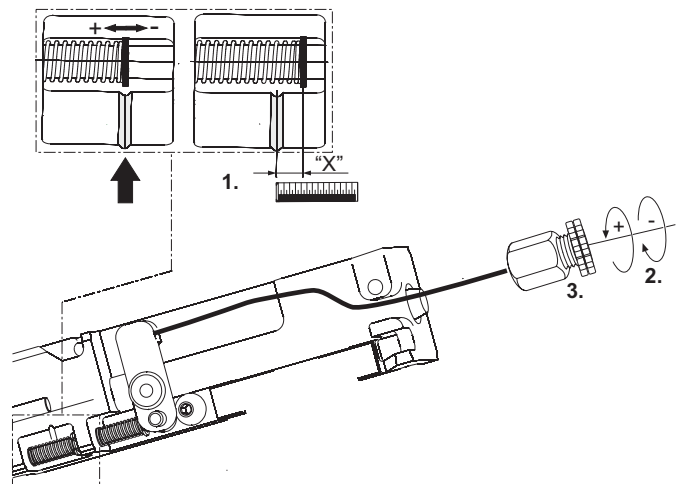


Fig.: 6.5.1

6.6 Connect sliding lever of moving leaf with sliding block

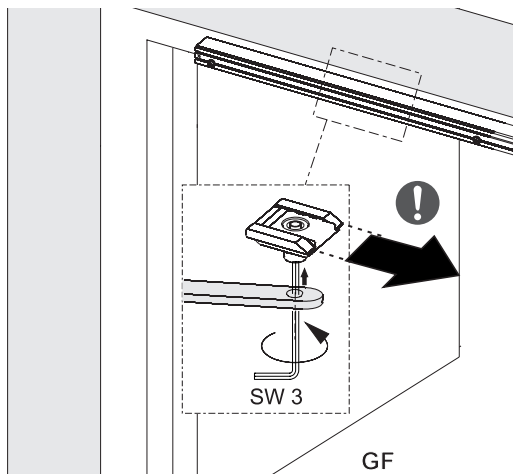


Fig.: 6.6.1

6.7 Positioning the function safeguard of the integrated closing sequence control

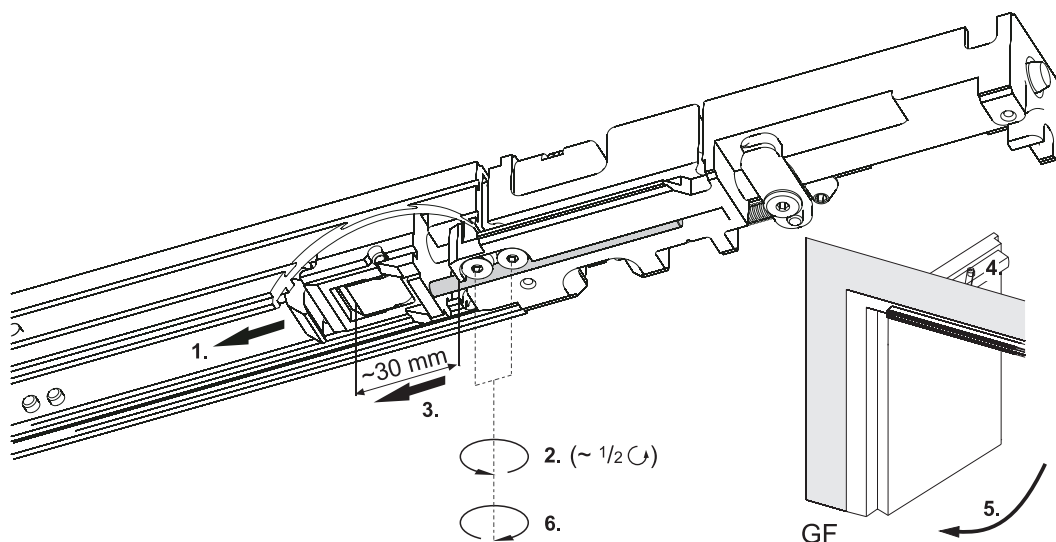


Fig.: 6.7.1

- ▶ Pull out driver as far as possible (1.).
- ▶ Loosen screws of stop rod (max. ½ rotation) (2.).



Stop rod may not pass under driver..

- ▶ Pull out stop rod (3.).
 - Distance between edge block and stop is approx. 30 mm
 - ▶ Close moving leaf (4.).
- Stop rod for function safeguard of the integrated closing sequence control is in position.
- ▶ Open moving leaf (5.).
 - ▶ Tighten screws of stop rod (6.).

6.8 Mounting cover panel

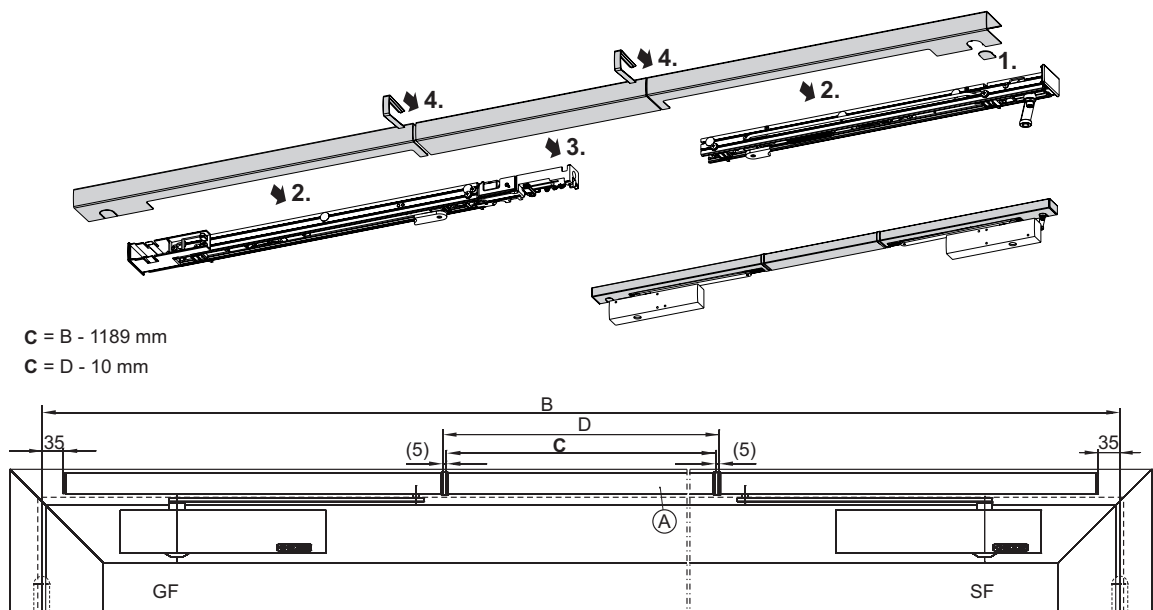


Fig. 6.8.1

- ▶ Remove break-off section on fixed leaf for trigger lever (1.).
- ▶ Clip on moving-leaf cover panel and fixed-leaf cover panel (2.).
- ▶ Shorten adjustable-size middle cover panel "A" to size "C" (Fig. 6.8.1).
- ▶ Clip on middle cover panel (3.).
- ▶ Insert inspection caps between cover panels (4.).

7 Initial operation

Functional test of closing sequence control

- ▶ Open moving leaf.
- ▶ Open fixed leaf and hold it open.
- ▶ Moving leaf remains in waiting position of closing sequence control and also closes when fixed leaf is closed.

8 Maintenance, servicing, repairs

The installing company must alert the operator of the system to this part of the mounting instructions and hand it over to the operator together with the user information (see 'GEZE user information for door closer').

Regular servicing must be carried out (see 'GEZE user information for door closer'). It is to be carried out by a qualified specialist company.

Any repairs are to be carried out by GEZE or qualified personnel authorised by GEZE.

1 Concernant le présent document

Le présent manuel décrit le montage et la mise en service ainsi que le raccordement du bras à coulisse GEZE TS 5000 ISM BG.

1.1 Description du produit

Cette glissière est homologuée pour être montée sur des portes anti-feu et anti-fumée à double vantail. L'installation comprend qu'une régulation intégrée de fermeture en cascade. Si le battant mobile est fermé alors que les battants de porte étaient ouverts, le battant mobile reste dans sa position d'attente jusqu'à ce que le battant fixe soit fermé. Si une porte à deux vantaux coupe-feu et/ou pare-fumée peut être ouverte par le vantail fixe, sans ouvrir le vantail de service au moins jusqu'à la position d'attente, un dispositif anti-chevauchement ajustable doit être utilisé, comme le dispositif GEZE CBflex, afin d'assurer le bon fonctionnement du contrôle de la fermeture.

1.2 Autres documents


L'emballage contenant les composants comporte d'autres documents pour le montage ou le branchement de l'installation. Il convient de les respecter.

2 Symboles et moyens de représentation

Mises en garde



Ce manuel contient des mises en garde pour vous protéger des dommages personnels et matériels.

- ▶ Lisez et observez toujours ces mises en garde.
- ▶ Observez toutes les mesures identifiées par le symbole et le mot de mise en garde.

Symbole de mise en garde	Mot de mise en garde	Signification
	DANGER	Dangers pour les personnes. Le non respect peut entraîner la mort ou des blessures graves.
–	ATTENTION	Informations destinées à éviter les dommages matériels, à une meilleure compréhension ou à l'optimisation des processus de travail.

Autres symboles et moyens de représentation

Pour illustrer l'utilisation correcte, les informations et consignes techniques importantes sont présentées de sorte à attirer l'attention.

Symbole	Signification
	signifie « Remarque importante »
	signifie « Information complémentaire »
▶	Symbole pour une action : ici vous êtes invité à exécuter une action. ▶ Lors de plusieurs étapes d'action, respectez l'ordre prescrit.

3 Responsabilité du produit

Conformément à la responsabilité du fabricant pour ses produits définie dans la loi sur la responsabilité civile des produits, les informations contenues dans la présente brochure doivent être respectées. Le non-respect délie le fabricant de son obligation de responsabilité.

4 Consignes de sécurité

- Le montage, la mise en service et les réparations doivent être effectués par une entreprise spécialisée.
- Utiliser uniquement des pièces GEZE d'origine pour les travaux de réparation.
- Toute modification du propre chef effectuée sur l'installation exclut la responsabilité de GEZE pour les dommages en résultant.
- Il convient de respecter les dispositions nationales en vigueur en cas d'utilisation sur des portes anti-feu et anti-fumée.

5 Contenu de la livraison

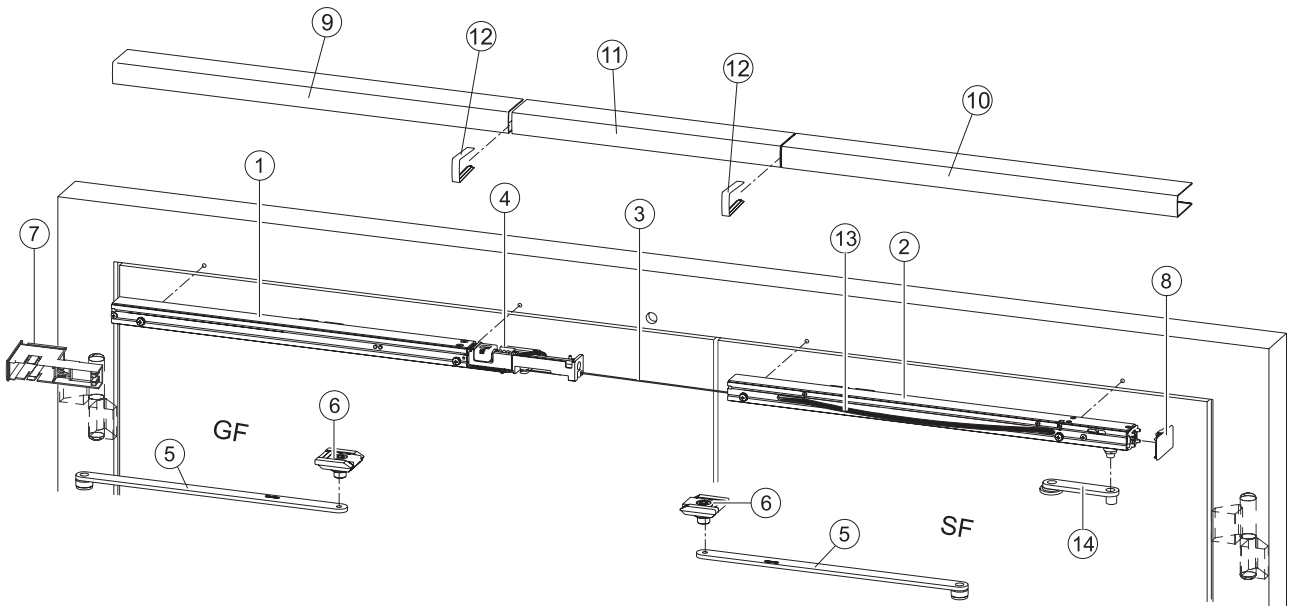


Fig.: 5.1

- | | | | |
|----|--|----|---|
| GF | Battant mobile | 8 | Capuchon du battant fixe |
| SF | Battant fixe | 9 | Cache du battant mobile |
| 1 | ISM Bras à coulisse du battant mobile | 10 | Cache du battant fixe |
| 2 | ISM Bras à coulisse du battant fixe | 11 | Cache central |
| 3 | Câble pour dispositif de déclenchement | 12 | Embout |
| 4 | Dispositif de déclenchement | 13 | Renvoi du câble |
| 5 | Levier coulissant | 14 | Levier de déclenchement |
| 6 | Coulisseau | | Vis de fixation, gabarit de butée et sachet d'accessoires (sans illustration) |
| 7 | Capuchon du battant mobile | | |

6 Montage, fixation

6.1 Gabarit de perçage

TS 5000 avec bras à coulisse ISM BG pour fixation directe ou fixation avec plaque de montage.

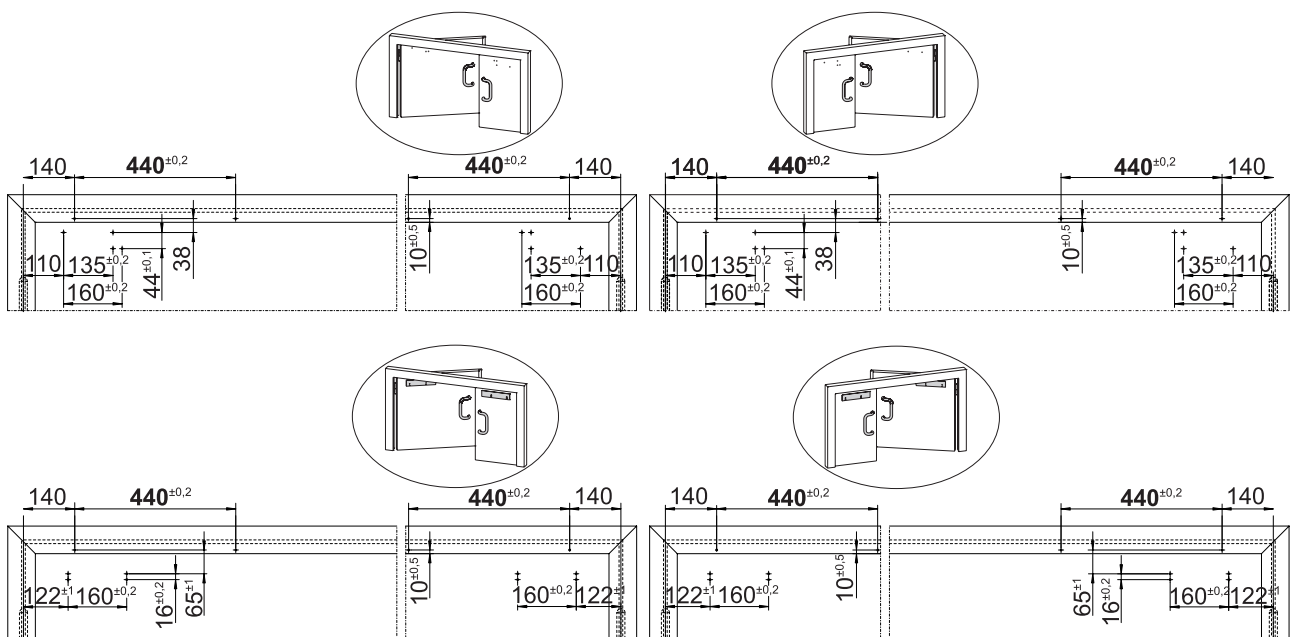


Fig.: 6.1.1

- ▶ Repérer/percer les trous de fixation pour le ferme-porte et le bras à coulisse en suivant le gabarit de montage, couper le filet M5 si nécessaire.

6.2 Monter les bras à coulisse et les capuchons

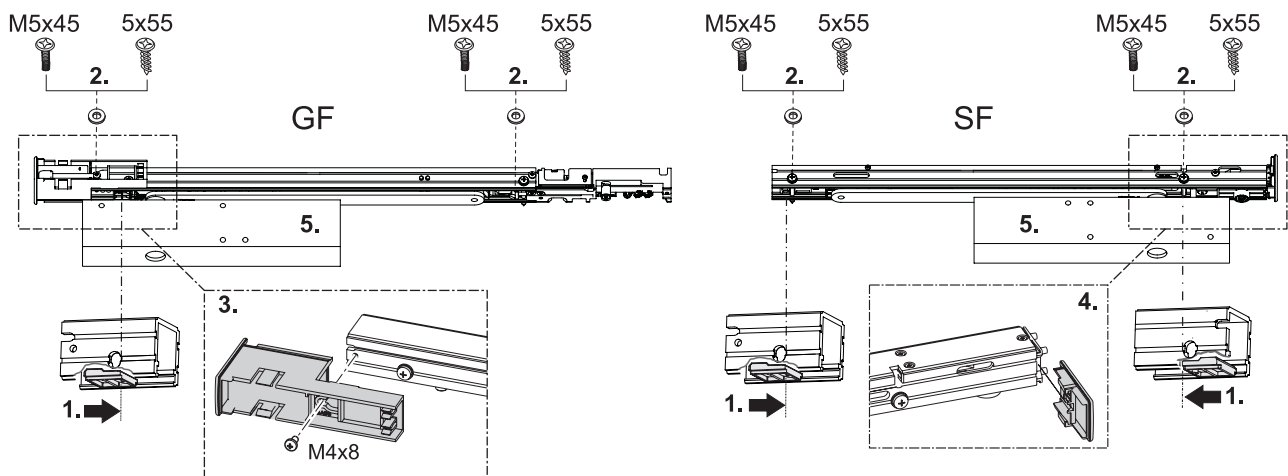


Fig.: 6.2.1

- ▶ Aligner les pièces intercalaires sur les bras à coulisse du battant mobile et du battant fixe (1.).
 - ▶ Fixer le bras à coulisse (couple de serrage 2 Nm) (2.).
 - ▶ Aligner le capuchon sur le battant mobile et le visser (3.) (couple de serrage 2 Nm).
 - ▶ Faire glisser le capuchon sur le flasque du vantail secondaire (4.)
 - ▶ Fixer le ferme-porte et le levier coulissant selon la notice (5.).
- Tous les couples de serrage doivent être adaptés sur site.

6.3 Relier le câble au dispositif de déclenchement

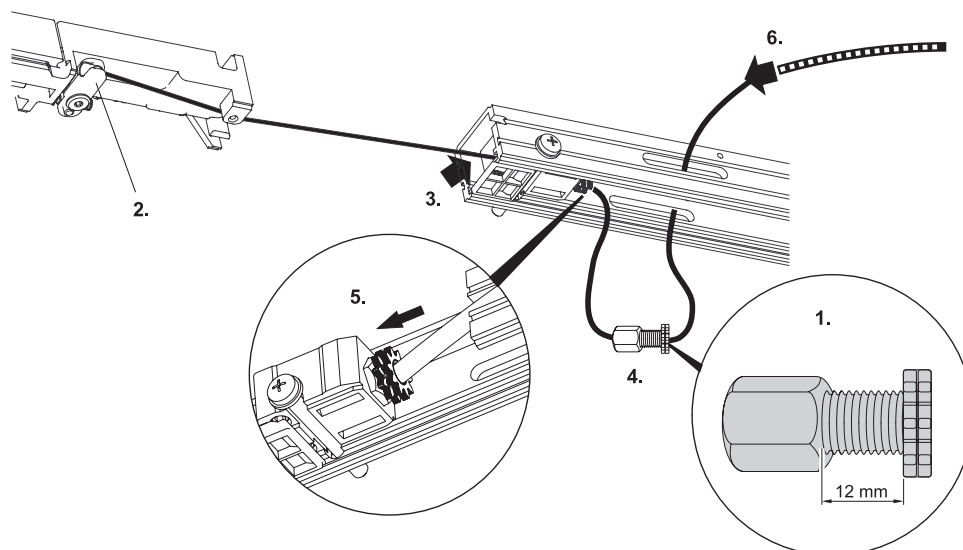


Fig.: 6.3.1

- ▶ Dévisser de 12 mm le tendeur de gaine et le contre-écrou (1.).
- ▶ Accrocher la bille du câble métallique dans le levier de déclenchement (2.).
- ▶ Introduire le câble métallique dans l'entonnoir du sélecteur (3.).
- ▶ Enfiler le tendeur de gaine sur le câble métallique (4.).
- ▶ Introduire le tendeur de gaine et enfiler le câble métallique à travers le trou oblong (5.).
- ▶ Faire glisser la gaine sur le câble métallique (6.).

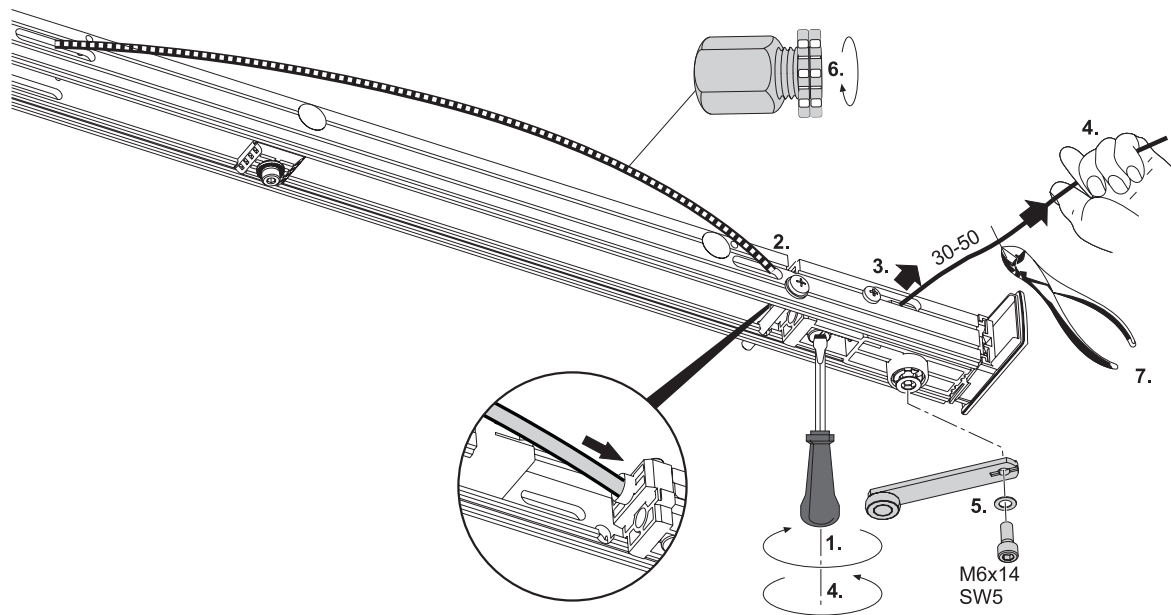


Fig.: 6.3.2

- ▶ Desserrer le serre-câble (1.).
- ▶ Enfiler le câble métallique et la gaine dans le trou oblong (2.).
- ▶ Le faire passer à travers des serre-câbles et le sortir du trou oblong (3.).
- ▶ Tendre le câble métallique jusqu'à la butée et bloquer la vis du serre-câble (4.).
- ▶ Monter le levier de déclenchement (5.).
- ▶ Desserrer le contre-écrou du serre-câble (6.) Visser le tendeur (ne pas serrer immédiatement le contre-écrou).
- ▶ Raccourcir le câble métallique en ne laissant dépasser que 30 à 50 mm (7.).

6.4 Relier le levier coulisseau au coulisseau du battant fixe

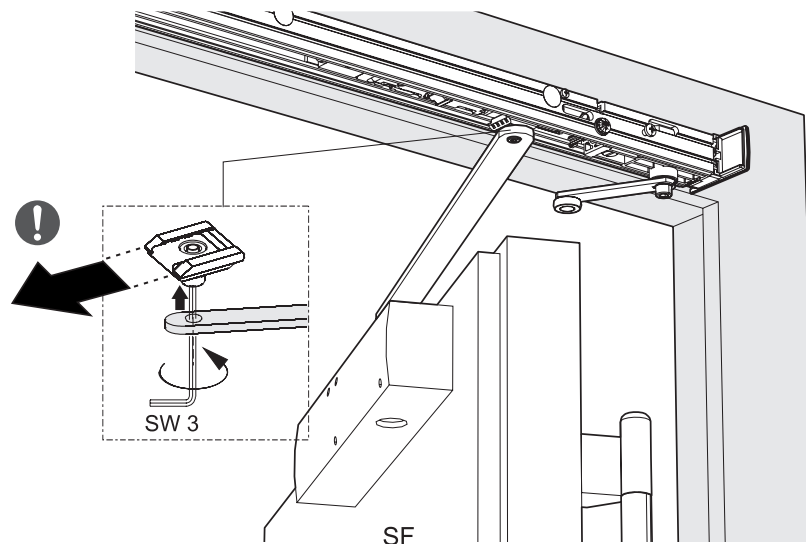


Fig.: 6.4.1

- ▶ Visser à fond (sans forcer) la vis de réglage de la vitesse de fermeture.
- ▶ Relier le levier coulissant au coulisseau (couple de serrage: 5 Nm).
- ▶ Dévisser la vis de réglage de vitesse de fermeture.

6.5 Régler le dispositif de déclenchement et le blocage



- ▶ Veillez à ce que le câble métallique ne soit pas coincé.
Pour un réglage correct, la plaque et l'encoche doivent être alignées.

- ▶ Mesurer la distance entre la plaque et l'encoche (1.).
- ▶ Tendre le câble métallique de "X" (2.).
 - Un tour de la vis de tension = ~1 mm de déplacement
- ▶ Bloquer le réglage à l'aide du contre-écrou (3.).

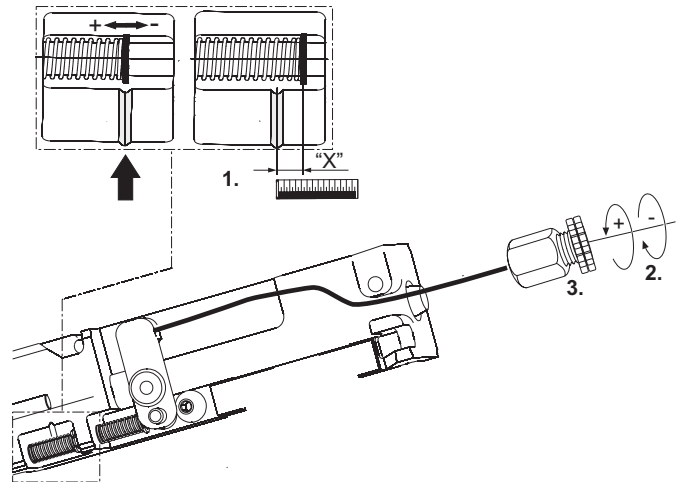


Fig.: 6.5.1

6.6 Relier le levier coulisseau au coulisseau du battant mobile

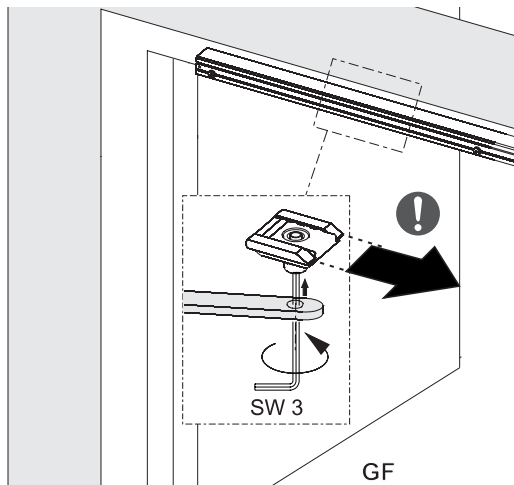


Fig.: 6.6.1

6.7 Positionner la protection fonctionnel de la régulation de fermeture en cascade

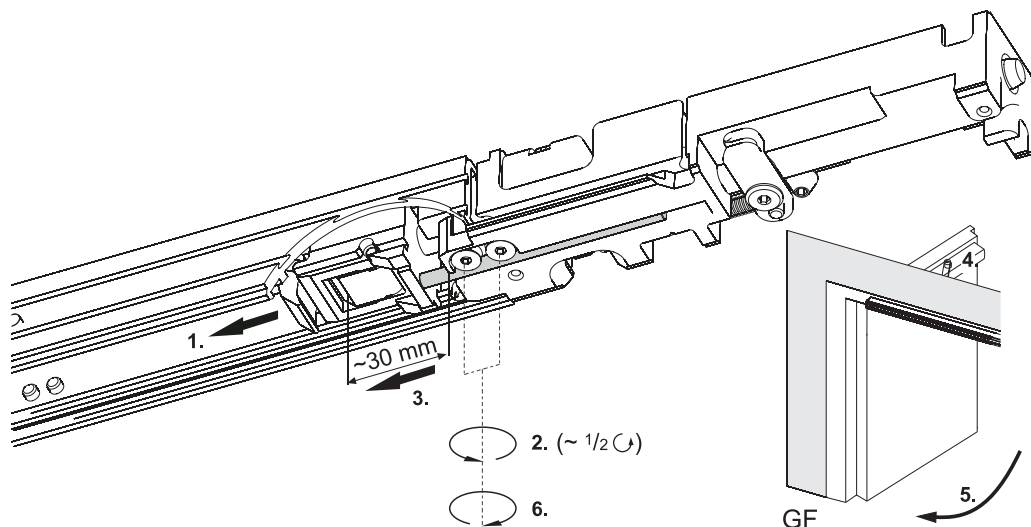


Fig.: 6.7.1

- ▶ Extraire l'entraîneur jusqu'à la butée (1.).
- ▶ Desserrer les vis de la tige de butée, max. 1/2 tour (2.).



La tige de butée ne peut pas être en dessous de l'entraîneur.

- ▶ Extraire la tige de butée (3.).
 - Distance arête-blocage et butée env. 30 mm
- ▶ Fermer le battant mobile (4.).

La tige de butée pour la protection fonctionnel de la régulation de fermeture en cascade est positionnée.

- ▶ Ouvrir le battant mobile (5.).
- ▶ Serrer les vis de la tige de butée (6.).

6.8 Monter le cache

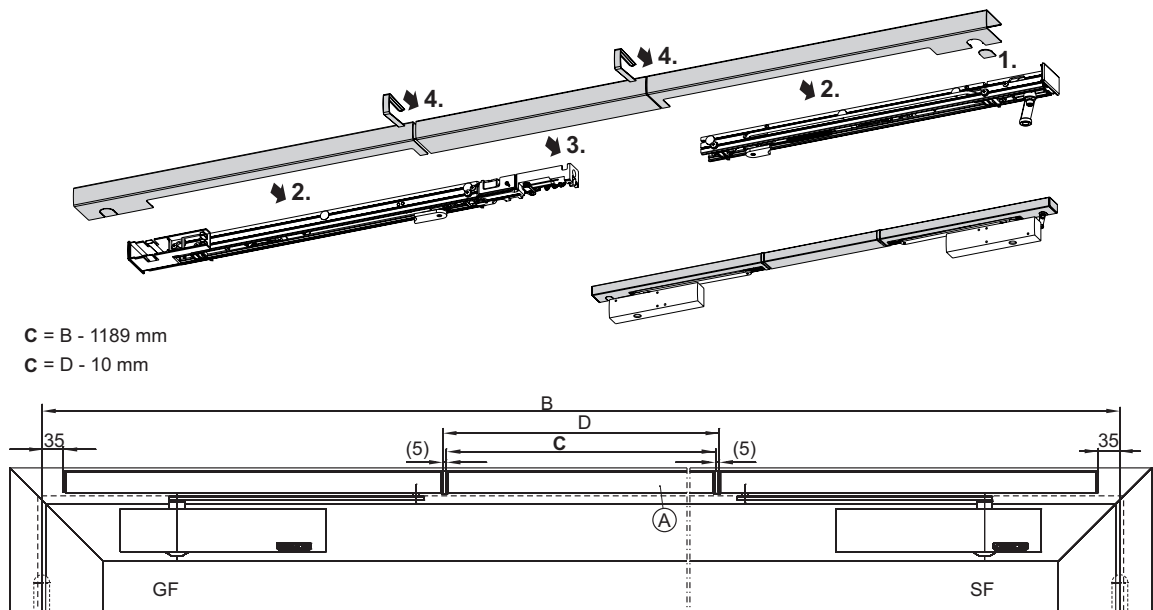


Fig. 6.8.1

- ▶ Enlever la partie prédécoupée pour la fourchette de sélection côté vantail secondaire (1.).
- ▶ Clipser en place le cache du battant mobile et le cache du battant fixe (2.).
- ▶ Raccourcir à la cote „C” le cache central „A” pouvant être recoupé à longueur (Fig. 6.8.1).
- ▶ Clipser le cache central (3.).
- ▶ Placer les embouts entre les caches (4.).

7 Première mise en service

Test de fonctionnement de la régulation de fermeture en cascade

- ▶ Ouvrir le battant mobile.
- ▶ Ouvrir le vantail fixe et le maintenir ouvert.
- ▶ Le battant mobile reste dans la position d'attente de la régulation de fermeture en cascade et se ferme également lorsque le battant fixe est fermé.

8 Maintenance, entretien, réparation

L'entreprise de montage doit attirer l'attention de l'exploitant de l'installation sur cette partie des instructions de montage et les lui remettre ainsi que les informations destinées à l'utilisateur (notice sur le ferme porte).

Il faut procéder à une maintenance régulière (voir informations à l'utilisateur GEZE ferme-porte). Elle doit être effectuée par une entreprise spécialisée.

Toute réparation nécessaire doit être réalisée par GEZE ou par un personnel qualifié agréé par GEZE.

Germany

GEZE Sonderkonstruktionen
GmbH
Planken 1
97944 Boxberg-Schweigern
Tel. +49 (0) 7930 9294 0
Fax +49 (0) 7930 9294 10
E-Mail: sk.de@geze.com

GEZE GmbH

Niederlassung Süd-West
Tel. +49 (0) 7152 203 594
E-Mail: leonberg.de@geze.com

GEZE GmbH

Niederlassung Süd-Ost
Tel. +49 (0) 7152 203 6440
E-Mail: muenchen.de@geze.com

GEZE GmbH

Niederlassung Ost
Tel. +49 (0) 7152 203 6840
E-Mail: berlin.de@geze.com

GEZE GmbH

Niederlassung Mitte/Luxemburg
Tel. +49 (0) 7152 203 6888
E-Mail: frankfurt.de@geze.com

GEZE GmbH

Niederlassung West
Tel. +49 (0) 7152 203 6770
E-Mail: duesseldorf.de@geze.com

GEZE GmbH

Niederlassung Nord
Tel. +49 (0) 7152 203 6600
E-Mail: hamburg.de@geze.com

GEZE Service GmbH

Tel. +49 (0) 1802 923392
E-Mail: service-info.de@geze.com

GEZE GmbH

Reinhold-Vöster-Straße 21–29
71229 Leonberg
Germany

Austria

GEZE Austria
E-Mail: austria.at@geze.com
www.geze.at

Baltic States

GEZE GmbH Baltic States office
E-Mail: office-latvia@geze.com
www.geze.com

Benelux

GEZE Benelux B.V.
E-Mail: benelux.nl@geze.com
www.geze.be
www.geze.nl

Bulgaria

GEZE Bulgaria - Trade
E-Mail: office-bulgaria@geze.com
www.geze.bg

China

GEZE Industries (Tianjin) Co., Ltd.
E-Mail: chinasales@geze.com.cn
www.geze.com.cn

GEZE Industries (Tianjin) Co., Ltd.
Branch Office Shanghai
E-Mail: chinasales@geze.com.cn
www.geze.com.cn

GEZE Industries (Tianjin) Co., Ltd.
Branch Office Guangzhou
E-Mail: chinasales@geze.com.cn
www.geze.com.cn

GEZE Industries (Tianjin) Co., Ltd.
Branch Office Beijing
E-Mail: chinasales@geze.com.cn
www.geze.com.cn

France

GEZE France S.A.R.L.
E-Mail: france.fr@geze.com
www.geze.fr

Hungary

GEZE Hungary Kft.
E-Mail: office-hungary@geze.com
www.geze.hu

Iberia

GEZE Iberia S.R.L.
E-Mail: info@geze.es
www.geze.es

India

GEZE India Private Ltd.
E-Mail: office-india@geze.com
www.geze.in

Italy

GEZE Italia S.r.l.
E-Mail: italia.it@geze.com
www.geze.it

GEZE Engineering Roma S.r.l.

E-Mail: roma@geze.biz
www.geze.it

Poland

GEZE Polska Sp.z o.o.
E-Mail: geze.pl@geze.com
www.geze.pl

Romania

GEZE Romania S.R.L.
E-Mail: office-romania@geze.com
www.geze.ro

Russia

OOO GEZE RUS
E-Mail: office-russia@geze.com
www.geze.ru

Scandinavia – Sweden

GEZE Scandinavia AB
E-Mail: sverige.se@geze.com
www.geze.se

Scandinavia – Norway

GEZE Scandinavia AB avd. Norge
E-Mail: norge.se@geze.com
www.geze.no

Scandinavia – Denmark

GEZE Danmark
E-Mail: danmark.se@geze.com
www.geze.dk

Singapore

GEZE (Asia Pacific) Pte, Ltd.
E-Mail: gezesea@geze.com.sg
www.geze.com

South Africa

GEZE Distributors (Pty) Ltd.
E-Mail: info@gezesa.co.za
www.geze.co.za

Switzerland

GEZE Schweiz AG
E-Mail: schweiz.ch@geze.com
www.geze.ch

Turkey

GEZE Kapı ve Pencere Sistemleri
E-Mail: office-turkey@geze.com
www.geze.com

Ukraine

LLC GEZE Ukraine
E-Mail: office-ukraine@geze.com
www.geze.ua

United Arab Emirates/GCC

GEZE Middle East
E-Mail: gezeme@geze.com
www.geze.ae

United Kingdom

GEZE UK Ltd.
E-Mail: info.uk@geze.com
www.geze.com



Tel.: 0049 7152 203 0
Fax.: 0049 7152 203 310
www.geze.com