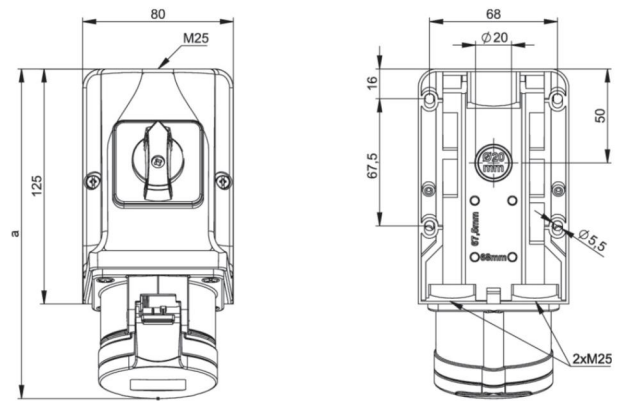


Artikel-Nr.	75915-6
Bezeichnung	CEE-Wandsteckdose mit Schalter 16A 5p 6h IP44
Langbeschreibung	CEE-Wandsteckdose mit Schalter 16A 5p 6h IP44 Gehäusematerial: PC/ABS Nennstrom: 16A Polzahl: 5 (3P+N+PE) Uhrzeit-Stellung: 6h Nennspannung/Frequenz: 200/346V~ - 240/415V~ / 50+60Hz Kontakte: Messing Anschlusstechnik: Schraubklemmen Leitungseinführung: oben, 2x unten oder hinten mit EIN/AUS Schalter AC22A - fertig verdrahtet Schutzart: IP44
GTIN (EAN)	9003399053306
Ursprungsland	AT
Zolltarifnummer	85366990
Nettogewicht	0,500 kg
Verpackungsmenge	5
Mindestbestellmenge	5

ETIM 9.0	EC001324
IEC-Stromstärke	16 A
Polzahl	5
Spannung nach EN 60309-2	400 V (50+60 Hz) rot
Uhrzeit-Stellung	6 h
Kennfarbe	rot
Schutzart (IP)	IP44
Schalter	mit Ein-/Ausschalter ohne Verriegelung
Werkstoff des Gehäuses	Kunststoff
Absicherung	ohne

a	176 mm
b	133 mm
Leitung flexibel	1-2,5 mm ²
Leitung starr	1-4 mm ²
Kontaktschrauben	100 Ncm
Gehäuseschrauben	110 Ncm
Verbindungsschrauben	110 Ncm
Abmantelungslänge	50 mm
Abisolierlänge	10-12 mm
Umgebungstemperatur	-25 – 40 °C
Temperaturbeständigkeit	-25 – 80 °C



b=Höhe/height
Neigung/angle=15°



<https://www.pcelectric.at/shop/de/?func=detail&artnr=75915-6>