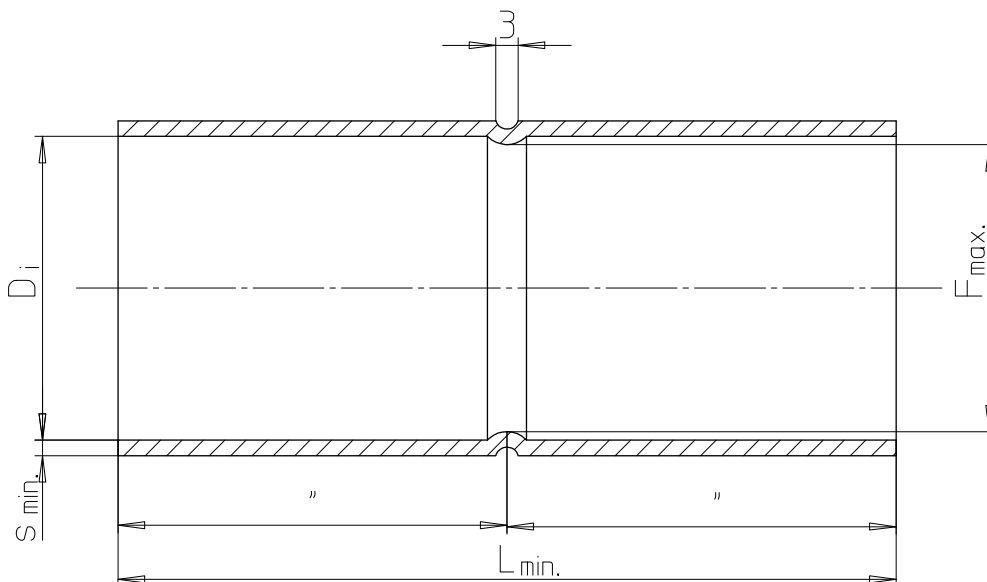


verwertet werden. - Zuwiderhandlungen verpflichten zu Schadenersatz und können strafrechtliche Folgen haben (§§ 12,11,15,97,106 UHG; §§ 1 und 18 UWG; § 823 BGB).

darf diese Unterlage weder vervielfältigt noch Dritten zugänglich gemacht oder ihr Inhalt mitgeteilt werden. Die Unterlage darf durch den Empfänger oder Dritte auch nicht in anderer Weise

Für diese Unterlage behalten wir uns alle Rechte vor, auch für den Fall der Patenterteilung oder Gebrauchsmustererteilung. Ohne unsere vorherige ausdrückliche Zustimmung in Schriftform



Typ	Art.-Nr.	D_i min.	S min.	L min.	F max.	
16	205.50.016	16,0	1,0	53	14,5	
20	205.50.020	20,0	1,0	53	18,5	
25	205.50.025	25,0	1,3	58	23,5	
32	205.50.032	32,0	1,3	68	30,5	
40	205.50.040	40,0	1,3	78	38,5	
50	205.50.050	50,0	1,3	93	48,5	
63	205.50.063	63,0	1,3	108	61,5	
--	-----	mm	mm	mm	mm	

Alle Maße ohne Toleranzangabe haben rein informativen Charakter!

Kunde		Richtlinien		Original Maßstab	1:1	Gewicht
		DIN 61386-21 DIN 60423 DIN 50962 (Verzinkung)		Werkstoff: DC 01 / DIN EN 10 130 Oberfläche: gewalzt, innen- u. außen Zink-Nickel Beschichtung Farbe: silber		
Bemerkung		Datum		Benennung		
		Erstellt	04.04.00	Werksnorm		
		Geprüft	29.11.00	SMS-E-V		
				Zeichnungsnummer		Blatt
3	Norm u. Verz. angep.	13.11.2007	Thein.	WN-205-50		01
2	s u. Materialbez.	18.11.2003	Thein.			01 Blätter
1	Neuer Zeichnungs.	22.10.2001	Wrzos.			
Version	Änderung	Datum	Name	Ursprung:	Ersatz für:	Ersetzt durch:

FRANKISCHE