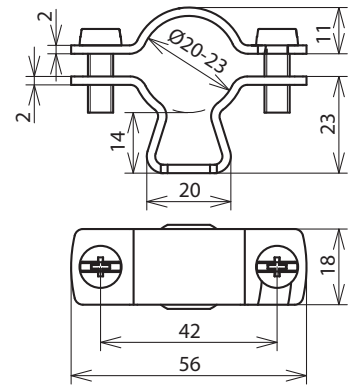
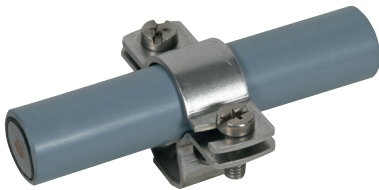


LH ZS 20 23 B5.5X10 V2A (275 252)



Maßbild LH ZS 20 23 B5.5X10 V2A

Typ	LH ZS 20 23 B5.5X10 V2A
Art.-Nr.	275 252
Werkstoff Leitungshalter	NIRO
Leitungsführung	fest
Leitungshalter Aufnahme Rd	20-23 mm
Bauhöhe Leitungshalter	14 mm
Befestigungsloch	5,5 x 10 mm
Schraube	T+ M6 x 16 mm
Normenbezug	DIN IEC/TS 62561-8 (VDE V 0185-561-8)

Stammdaten

Nettogewicht	46.000 g/st
Zolltarifnummer (Komb. Nomenklatur EU)	85389099
GTIN (EAN)	4013364155626
VPE	25 ST

Änderungen in Form und Technik, bei Maßen, Gewichten und Werkstoffen behalten wir uns im Sinne des Fortschrittes der Technik vor. Die Abbildungen sind unverbindlich.