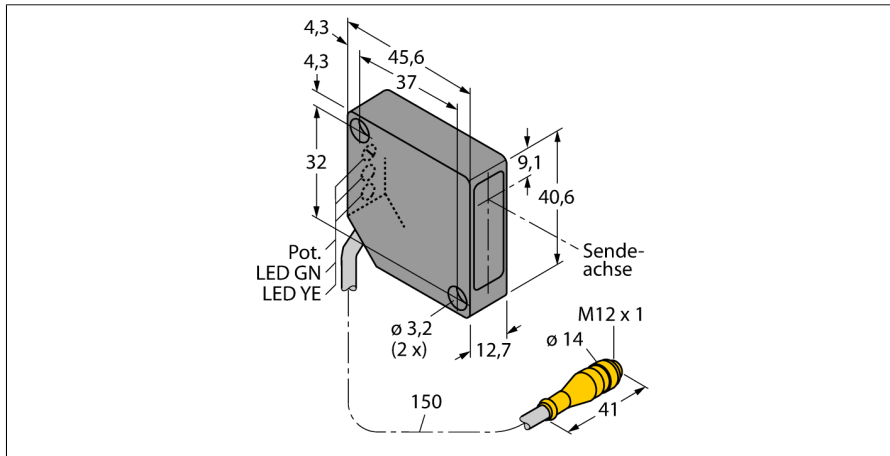
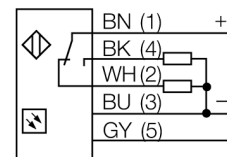


**Opto-Sensor  
Laser-Winkellichttaster  
PD45VP6C200Q**



- hohe Funktionsreserve
- Brennfleckgröße Ø 0,25 mm
- Steckverbinder M12x1
- Empfindlichkeit über Potenziometer einstellbar
- hell- und dunkelschaltend

**Anschlussbild**

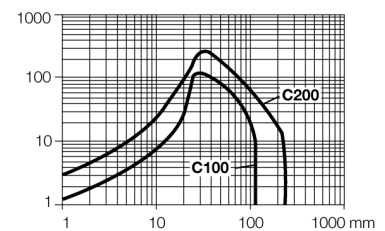


**Funktionsprinzip**

Eine Linse vor der Sendediode erzeugt beim Winkellichttaster einen sehr kleinen, intensiven Brennpunkt in einem bestimmten Abstand vom Sensor. Wie beim Reflexionslichttaster wird das vom Objekt reflektierte Licht ausgewertet. Winkellichttaster eignen sich besonders zur Erfassung von kleinen Objekten oder zur Bestimmung von Kanten. Durch die starke Bündelung des Lichts im Brennpunkt sind Winkellichttaster in der Lage, Gegenstände mit niedrigem Reflexionsvermögen zu erfassen.

**Reichweitenkurve**

Funktionsreserve in Abhängigkeit von der Reichweite



<b>Typenbezeichnung</b>	PD45VP6C200Q
Ident-Nr.	3048324
<b>Lichtart</b>	Rot
Wellenlänge	650 nm
Brennweite	203 mm
Laserklasse	▲ 2
Strahldurchmesser	0,25 mm
Umgebungstemperatur	-10...+45 °C
<b>Betriebsspannung</b>	10...30 VDC
Leerlaufstrom I <sub>0</sub>	≤ 20 mA
Ausgangsfunktion	Wechsler, PNP
Schaltfrequenz	2.5 kHz
Bereitschaftsverzug	≤ 1 s
Bereitschaftsverzug	≤ 1000 ms
Überstromauslösung	> 220 mA
<b>Zulassungen</b>	CE
<b>Bauform</b>	Quader, PicoDot
Abmessungen	45.6 mm x 12.7 mm x 40.6 mm
Gehäusedurchmesser	0 mm
Gehäusewerkstoff	Kunststoff, ABS
Linse	Kunststoff, Acryl
Elektrischer Anschluss	Kabel mit Steckverbinder, M12 x 1, PVC
Leitungslänge	0.15 m
Kabelquerschnitt	5 mm <sup>2</sup>
Schutzart	IP54
<b>Spezielle Features</b>	Laser
Betriebsspannungsanzeige	LED, grün
Schaltzustandsanzeige	LED, gelb
Fehlermeldung	LED grün blinkend
Anzeige der Funktionsreserve	LED