

**Produktdatenblatt**

Art. Nr. 96.026.6153.1

**Geräteanschluss RST20i2S S13 M13V SW**

 RST20i3/2 Geräteanschluss (7° gewinkelt) M16, 2-polig,  
 Steckerteil in Schraubtechnik, modular, Anwendung 250V, 20A,  
 Kodierfarbe schwarz, Gehäusefarbe schwarz


Art. Nr.	96.026.6153.1
EAN	4015573984158
Bestelleinheit	100 Stück

**Zulassungen**

**Technische Daten**
**Hinweis**

Hinweis	Die Schraubklemmenanschlüsse aller RST® sind zum Anschluss von unvorbereiteten Leitern (ohne Aderendhülse) nach EN 60999-1 geeignet. Lagefixierung durch Abflachung am Gewinde
---------	--

**Allgemein**

Bemessungsstrom	20 A
Bemessungsspannung	250 V
Verschmutzungsgrad	3
Bemessungsstoßspannung	4 kV
Verriegelbar	selbstverriegelnd (mit Werkzeug lösbar)
Codierfarbe / Kontakteinsatz	schwarz
Polkennzeichnung	L, N
Farbe des separaten Adapterstücks (falls vorhanden)	schwarz

**Anschlussdaten**

Anschlussquerschnitt eindrätig mm <sup>2</sup> max.	6 mm <sup>2</sup>
Anschlussquerschnitt eindrätig mm <sup>2</sup> min.	0,75 mm <sup>2</sup>
Anschlussquerschnitt feindrätig mm <sup>2</sup> max.	6 mm <sup>2</sup>
Anschlussquerschnitt feindrätig mm <sup>2</sup> min.	0,75 mm <sup>2</sup>
Anschlüsse pro Pol	1
Abisolierlänge	8 mm

**Ausführung**

Ausführung	Stecker
Anschlussart	Schraubanschluss
Anschluss Gewinde	M16
Steckrichtung	abgewinkelt
Neigungswinkel	7 °
Schutzart (IP)	IP66/68 (3m;2h) /IP69

Gehäusewandstärke 2 (min.)	0,5 mm
Gehäusewandstärke (max.)	8 mm

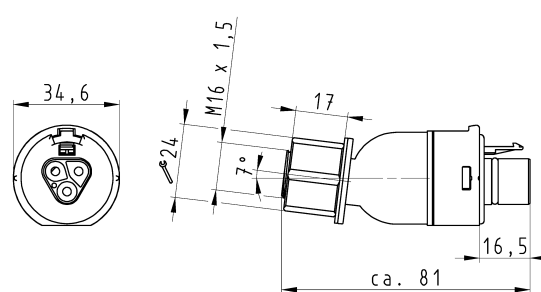
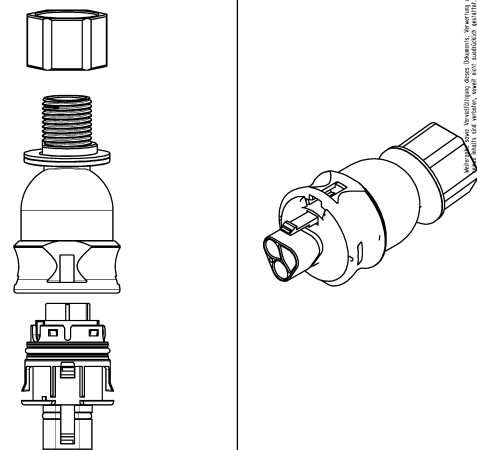
**Werkstoff**

Werkstoff des Gehäuses	Polyamid
Halogenfrei	ja
Kontaktmaterial	CuZn
Brandlast	0,208 kWh
Isolierteil Dauertemperaturbeständigkeit	100 °C
Oberflächenbehandlung	versilbert

**Abmessungen**

Länge	84 mm
Breite	34,6 mm
Höhe	34,6 mm

**Technische Zeichnung**

<p>These details will be especially needed in delivery          Bitte diese Einzelzeichnungen separat für die Lieferung anfordern</p> <p>Bitte Maßstab beachten          Please pay attention to the scale</p> 	<p style="text-align: center;"><b>Auslieferungszustand</b> delivery status</p>  <p style="text-align: center;">Verpackungseinheit: je 100 Stück packaging unit: per 100</p>	<p style="font-size: small;">Alle Maße sind in mm angegeben          All dimensions are in mm</p> <p style="font-size: x-small;">Alle Maße sind in mm angegeben          All dimensions are in mm</p>												
<table border="1" style="width: 100%; border-collapse: collapse;"> <tr> <td style="width: 20%;">96.026.6153.1</td> <td style="width: 20%;">RST2012S S13 M13V SW</td> <td style="width: 20%;">Schwarz /black</td> </tr> <tr> <td>96.026.6153.0</td> <td>RST2012S S13 M13V GL</td> <td>Lichtgrau /lightgrey</td> </tr> <tr> <td>Bestellnummer /Order number</td> <td>Typ /Type</td> <td>Farbe /Color</td> </tr> <tr> <td colspan="3" style="text-align: center;"> <b>Weitere Daten siehe KATALOG oder eCatalog.</b>  <a href="http://www.wieland-electric.com">www.wieland-electric.com</a>  <a href="mailto:eshop@wieland-electric.com">eshop@wieland-electric.com</a> </td> </tr> </table>			96.026.6153.1	RST2012S S13 M13V SW	Schwarz /black	96.026.6153.0	RST2012S S13 M13V GL	Lichtgrau /lightgrey	Bestellnummer /Order number	Typ /Type	Farbe /Color	<b>Weitere Daten siehe KATALOG oder eCatalog.</b> <a href="http://www.wieland-electric.com">www.wieland-electric.com</a> <a href="mailto:eshop@wieland-electric.com">eshop@wieland-electric.com</a>		
96.026.6153.1	RST2012S S13 M13V SW	Schwarz /black												
96.026.6153.0	RST2012S S13 M13V GL	Lichtgrau /lightgrey												
Bestellnummer /Order number	Typ /Type	Farbe /Color												
<b>Weitere Daten siehe KATALOG oder eCatalog.</b> <a href="http://www.wieland-electric.com">www.wieland-electric.com</a> <a href="mailto:eshop@wieland-electric.com">eshop@wieland-electric.com</a>														
<p>Offnungsmassbild siehe 96.031.2153.1 14K          opening dimension see 96.031.2153.1 14K</p>														
<p>960266153013K_1 CADW3034 Hoffmann-T 2015-09-18T10:54:01 1.000</p>														