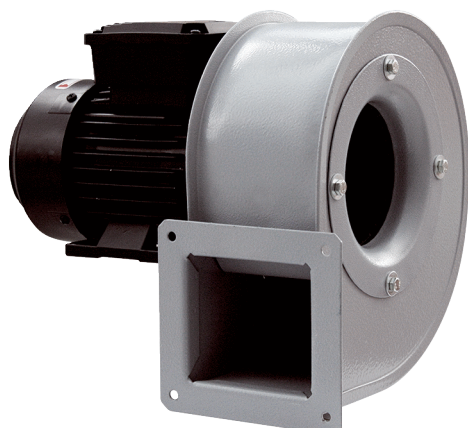


GRM HT 14/2



Kurzinformation

Radialgebläse Metall für Hochtemperaturen, Baugröße 140, Drehstrom

Einsatzbeispiele

Industriegebäude, Hochtemperaturbereiche

Artikelnummer 0073.0281

Technische Daten

Fördervolumen	1.268 m³/h
Drehzahl	2.880 1/min
Lauftradtyp	radial
Drehzahlsteuerbar	✓
Reversierbarkeit	–
Spannungsart	Drehstrom
Bemessungsspannung	400 V
Netzfrequenz	50 Hz
Nennleistung	370 W
I _{Nenn}	1,1 A
Schutzart	IP 55
Wärmeklasse	F
Polumschaltbar	–
Einbauort	Rohranschluss
Einbaulage	horizontal
Material Gehäuse	Stahl, beschichtet
Material Lauftrad	Stahlblech, verzinkt
Farbe	silber
Gewicht	10 kg
Gewicht mit Verpackung	11 kg
Breite	385 mm
Höhe	320 mm
Tiefe	284 mm
Breite mit Verpackung	520 mm
Höhe mit Verpackung	480 mm
Tiefe mit Verpackung	440 mm
Fördermitteltemperatur bei I _{Max}	100 °C bis 150 °C
PTC DIN 44082	M 100
Verpackungseinheit	1 Stück

GRM HT 14/2

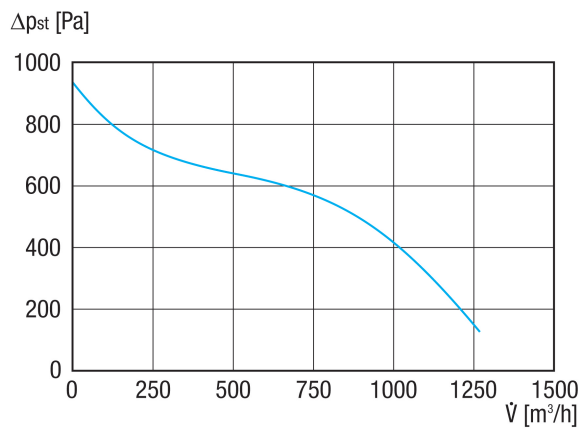
Sortiment	C
GTIN (EAN)	4012799732815

Schallleistungspegel im Oktavspektrum

	63 Hz	125 Hz	250 Hz	500 Hz	1 kHz	2 kHz	4 kHz	8 kHz	Gesamt
L_{WA5, S5} (dB(A))	52	60	75	77	77	78	76	70	84

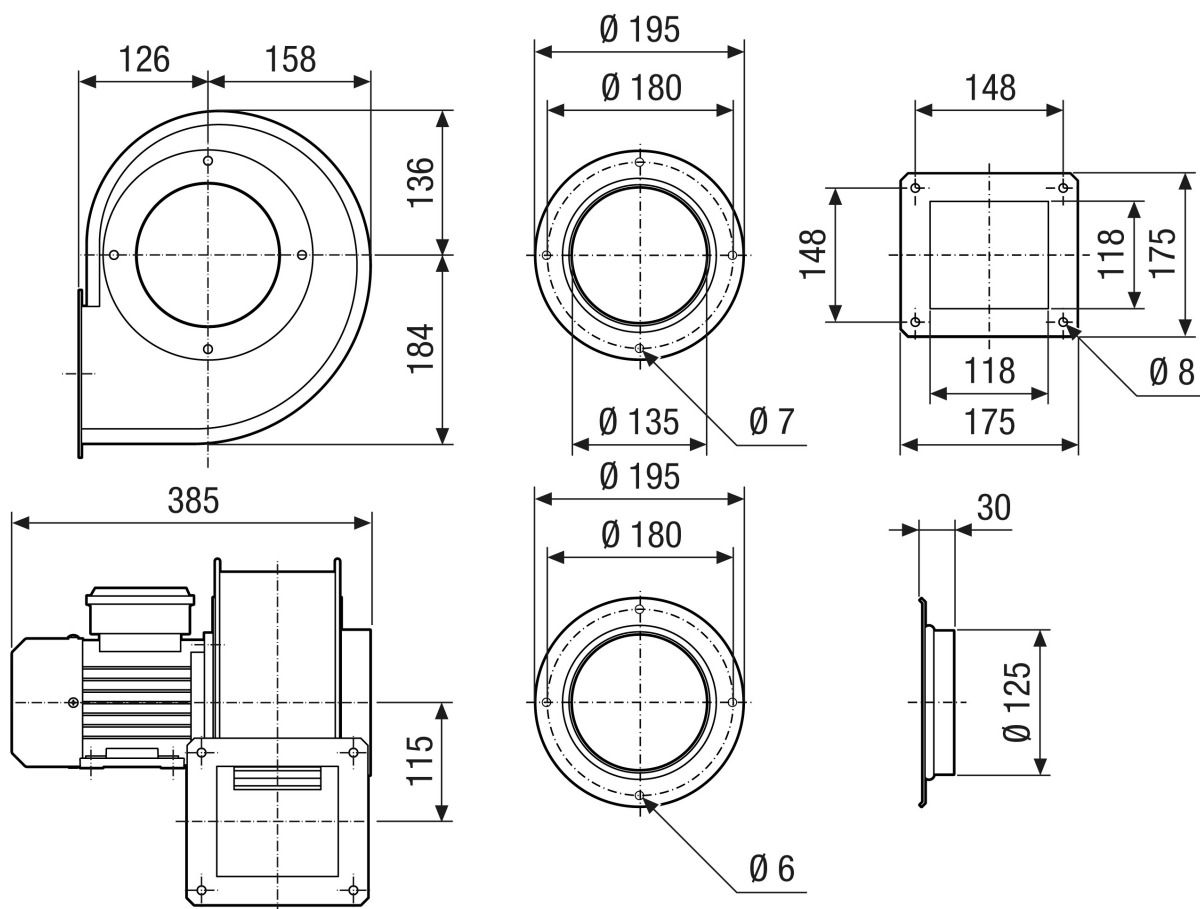
L_{WA5} = Freiansaug-Schallleistungspegel in dB

Kennlinie



GRM HT 14/2

Maßzeichnung [mm]



GRM HT 14/2

Maßzeichnung Gehäuseausrichtung [mm]

①						
	0°	45°	90°	135°	270°	315°
②						

- ① Rechtsausführung
- ② Linksausführung