

## Kupplungen - mit schraubloser Anschlussstechnik



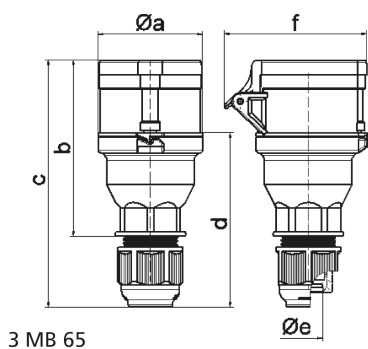
Artikelbeschreibung	
BALS-Art.-Nr	3130
EAN	4024941031301
Produktgruppe	Kupplung QUICK-CONNECT mit MULTI-GRIP Verschraubung
Stromstärke	16A
Polzahl	4p
Polzahl	3P+PE
Lage des Schutzkontaktes	6h
Spannung	380 bis 415V
Frequenz	50 und 60Hz

Artikelbeschreibung	
Schutzart	IP44
Kennfarbe	rot
Gerätefarbe	Gehäusehaube rot RAL 3000, Kragen rot RAL 3000, Klappdeckel rot RAL 3000, Kabelverschraubung grün RAL 6002
Anschlusstechnik	schraublose Federklemmtechnik als Käfigzugfederklemme mit Kontex-Kontakt
Maximaler Leiterquerschnitt	2,5 qmm
Kabeleinführung	Verschraubung
Geräte-Höhe	162mm
Geräte-Breite	60mm
Geräte-Tiefe	79mm
Gehäusematerial	Polyamid
Kontakte	Der Kontaktträger ist aus Polyamid, Die Kontakte sind Messing blank

Zusätzliche technische Informationen	
	Mit Multi-Grip Kabelverschraubung und integrierter Zugentlastung, Die Verbindung der Gehäuseteile ist schraubenlos und wird durch einen Rastverschluß arretiert. Ein Öffnen mittels Schraubendreher ist möglich, Für Kabel mit einem min. Durchmesser von 8mm bis max. Durchmesser 18mm

Logistikdaten	
Einzelgewicht	0,17 kg / Stück
Verpackungsart	Tüte
Inhaltsmenge	1 ST

Logistikdaten	
EAN	4024941031301
Länge	79 mm
Breite	60 mm
Höhe	162 mm
Gewicht	0,171 kg
Volumen	767,88 ccm
Verpackungsart	Karton
Inhaltsmenge	10 ST
EAN	4024941958288
Länge	275 mm
Breite	175 mm
Höhe	137 mm
Gewicht	1,825 kg
Volumen	5.737,5 ccm



Ampere	16	16	16	32	32	32
Polzahl	3	4	5	3	4	5
a ø	53,0	60,0	66,0	74,5	74,5	74,5
b	100,5	112,5	113,5	133,5	133,5	134,5
c	141,0	153,0	154,0	186,0	186,0	187,0
d	97,5	104,5	105,5	127,5	127,5	128,5
e ø	18,0	18,0	18,0	23,0	23,0	23,0
f	76,0	79,0	86,0	92,0	92,0	97,0
Leiter mm <sup>2</sup> min	1	1	1	2,5	2,5	2,5
Leiter mm <sup>2</sup> max	2,5	2,5	2,5	6	6	6