

Montageanleitung

WDK Leitungsführungskanal

WDK Leitungsführungskanal
Montageanleitung

Inhaltsverzeichnis

1	Über diese Anleitung	5
1.1	Zielgruppe	5
1.2	Relevanz dieser Anleitung	5
1.3	Typen von Warnhinweisen	5
1.4	Darstellungskonventionen	6
1.5	Zugrundeliegende Normen und Verordnungen	6
1.6	Mitgeltende Dokumente	6
2	Bestimmungsgemäße Verwendung	7
3	Sicherheit	7
3.1	Allgemeine Sicherheitshinweise	7
3.2	Persönliche Schutzausrüstung	7
4	Benötigte Werkzeuge	8
5	Leitungsführungskanal WDK montieren	8
5.1	WDK Minikanal	8
5.1.1	Systembeschreibung Minikanal	8
5.1.2	WDK Minikanal montieren	9
5.2	WDK/WDKH Leitungsführungskanal Kunststoff-Systeme	11
5.2.1	Systembeschreibung WDK	11
5.2.2	WDK(H) Leitungsführungskanal montieren	13
5.3	WDK Rangierkanal montieren	35
5.3.1	Systembeschreibung	35
5.3.2	Rangierkanal montieren	36
6	Technische Daten	39
6.1	WDK Minikanal	39
6.2	WDK/WDKH Leitungsführungskanal Kunststoff-System	40
6.2.1	Formteile	46
6.2.2	Zubehör	65
6.3	WDK Rangierkanal	67

1 Über diese Anleitung

1.1 Zielgruppe



Diese Montageanleitung richtet sich an folgende Zielgruppe:

- Elektrotechnisch geschulte Fachkräfte, die mit der Montage der Leitungsführungs-Systeme beauftragt sind
- Elektroplaner und Ingenieure, die mit der Planung von Leitungsführungs-Systemen beauftragt sind

Elektrotechnische Arbeiten dürfen nur von elektrotechnisch geschulten Fachkräften ausgeführt werden.

1.2 Relevanz dieser Anleitung



Diese Anleitung basiert auf den zum Zeitpunkt der Erstellung gültigen Normen (April 2026).

Anleitung vor Montagebeginn sorgfältig lesen. Für Schäden, die entstehen, weil diese Anleitung nicht beachtet wurde, übernehmen wir keine Gewährleistung.

Abbildungen haben lediglich Beispielcharakter. Montageergebnisse können optisch abweichen.

Diese Anleitung dient als Unterstützung bei der Montage, Wartung und Sanierung von Leitungsführungs-Systemen und hat keinen Anspruch auf Vollständigkeit.

Alle mit dem Produkt gelieferten Unterlagen müssen leicht zugänglich aufbewahrt werden, um bei Informationsbedarf zur Verfügung zu stehen.

Für Schäden, die durch Nichtbeachtung dieser Anleitung entstehen, übernimmt der Hersteller keine Haftung.

Regionale und saisonale Gegebenheiten sind nicht berücksichtigt worden.

1.3 Typen von Warnhinweisen



Art der Gefährdung!

Bezeichnet eine gefährliche Situation. Wird der Warnhinweis nicht beachtet, können tödliche oder schwere Verletzungen die Folge sein.

ACHTUNG

Art der Gefährdung!

Bezeichnet eine gefährliche Situation. Wird der Warnhinweis nicht beachtet, können Sachschäden am Produkt oder an der Umgebung die Folge sein.

Hinweis! *Kennzeichnet wichtige Hinweise und Hilfestellungen.*

1.4 Darstellungskonventionen

Erläuterung der verwendenden Darstellungen:



Richtige Bauweise



Falsche Bauweise

1.5 Zugrundeliegende Normen und Verordnungen

- DIN EN 50085, VDE 0604-2-1:2012-09 „Elektroinstallationskanalsysteme für elektrische Installationen“
- DIN VDE 0100 - Teil 410: Schutzmaßnahmen
- DIN VDE 0100 - Teil 520: Verlegung von Kabeln und Leitungen/
 - Schutz vor äußeren elektrischen Einflüssen (EMV)
- DIN VDE 0105: Betrieb von Starkstromanlagen (allgemeine Festlegungen)
- DIN VDE 0107: Starkstromanlagen in medizinisch genutzten Räumen
- DIN VDE 0298: Schutz von Kabeln und Leitungen
- EN 50310: Erdung von informationstechnischen Anlagen
- EN 50174: Installation von Kommunikationsverkabelungen
- DIN 4102: MLAR Richtlinien für den Brandschutz
- prEN 50642: Kabelführungssysteme - Prüfverfahren für Halogengehalt
- Sicherheitsregeln für Büroarbeitsplätze
- Schutz gegen unbefugten Zugriff , z. B. bei Behörden, Militär o. ä.
- Schocksicherheit für Schutzräume des Zivilschutzes

1.6 Mitgeltende Dokumente

- Konformitätserklärung, siehe <https://www.obo.de/service/downloads/konformitaetserklaerungen/gebaeudeinstallation/leitungsfuehrungs-systeme/>
- Zeichengenehmigungen, siehe <https://www.obo.de/service/downloads/zertifikate/gebaeudeinstallation/leitungsfuehrungs-systeme/>

2 Bestimmungsgemäße Verwendung

Leitungsführungs-Systeme werden normkonform gefertigt und dienen ausschließlich zum Führen von Leitungen und Kabeln. In die Leitungsführungs-Systeme können Elektroinstallationsgeräte (z. B. Steckdosen, Datentechnikträger oder Multimediaanschlüsse) mit einer Nennspannung von bis zu 400 V eingebaut werden. Abhängig von der Ausführung sind die Leitungsführungs-Systeme für den Einsatz bei unterschiedlichen Umgebungstemperaturen konzipiert. Die Leitungsführungs-Systeme sind nur für den Einsatz im trockenen Innenbereich zugelassen.

3 Sicherheit

3.1 Allgemeine Sicherheitshinweise

Folgende allgemeine Sicherheitshinweise beachten:

- Kontakt mit elektrischem Strom kann zu einem elektrischen Schlag führen.
- Schnittgefahr durch Blechkanten.
- Elektrotechnische Arbeiten dürfen nur von elektrotechnisch geschulte Fachkräften ausgeführt werden.
- Leitungsführungs-Systeme dürfen nicht als Standflächen für Personen oder schwere Gegenstände genutzt werden.
- Brandschutzvorgaben beim Errichten von Funktionserhaltungssysteme beachten.
- Unsachgemäße oder von den Herstellerangaben abweichende Montage kann zum Versagen des Leitungsführungs-Systems führen.
- Abhängig von der Ausführung sind die Leitungsführungs-Systeme für den Einsatz bei unterschiedlichen Umgebungstemperaturen konzipiert.
- Lackierte und beschichtete Oberflächen nicht betreten, um Schäden an den Oberflächen zu vermeiden.

3.2 Persönliche Schutzausrüstung

Liste der zu verwendenden persönlichen Schutzausrüstung:



Handschutz benutzen



Fußschutz benutzen



Augenschutz benutzen

4 Benötigte Werkzeuge

Liste der zu verwendenden Werkzeuge:

- Schraubendreher
- Säge
- Bohrmaschine
- Akkuschauber

5 Leitungsführungskanal WDK montieren

5.1 WDK Minikanal

5.1.1 Systembeschreibung Minikanal

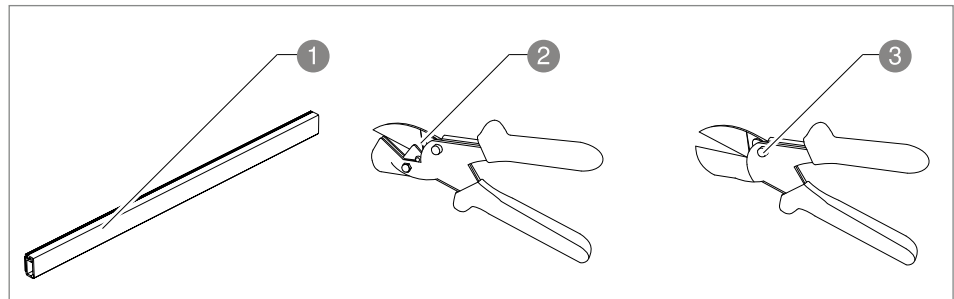


Abb. 1: Übersicht WDK Minikanal

① WDK Minikanal

5.1.1.1 Zubehör (optional erhältlich):

② 1 Schere für gerade Schnitte (Art.-Nr. 6028403)

③ 1 Schere für Gehrungsschnitte (Art.-Nr. 6028411)

Der WDK Minikanal dient zum Führen sehr geringer Kabelmengen. Die Minikanäle sind von einer Höhe von 4 bis 17 mm erhältlich. Mit einer Klebefolie im Bodenbereich, eignen sich Minikanäle zur direkten Montage an der Wand. Minikanäle sind entweder mit einem Scharnieroberteil oder einer Verjüngung im oberen Bereich des WDK Minikanals zur Fixierung einer Leitung ausgestattet. Hauptanwendungsgebiete sind Verwaltungen, Gewerbebereiche und die Industrie. Das System aus Kunststoff ist in den Farben reinweiß, cremeweiß, verkehrsweiß und lichtgrau erhältlich. Es sind keine Formteile erhältlich.

5.1.2 WDK Minikanal montieren

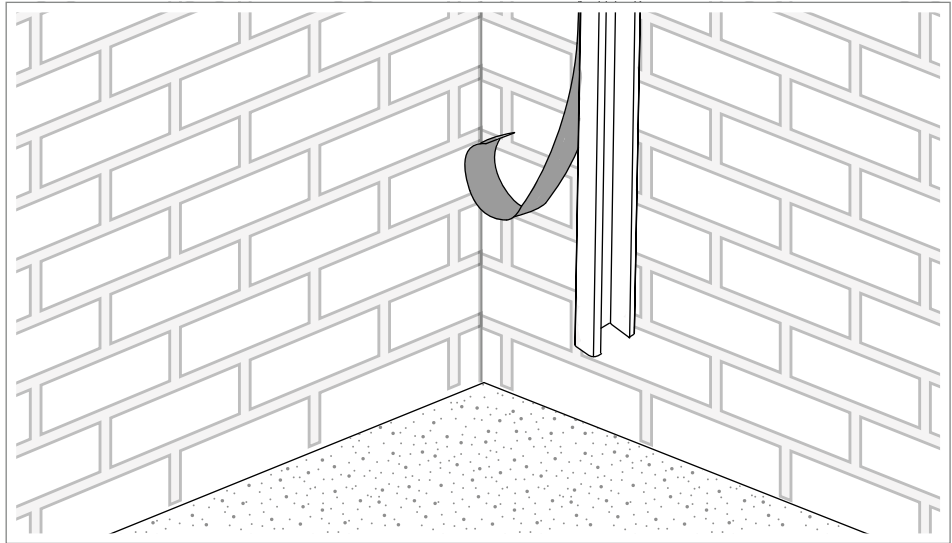


Abb. 2: WDK Minikanal montieren

1. Schutzfolie entfernen.
2. WDK Minikanal ① auf staubfreien und haftfähigen Untergrund kleben.

Hinweis! Für das Zuschneiden der WDK Minikanäle sind 2 unterschiedliche Scheren (für gerade Schnitte und Gehrungsschnitte) erhältlich.

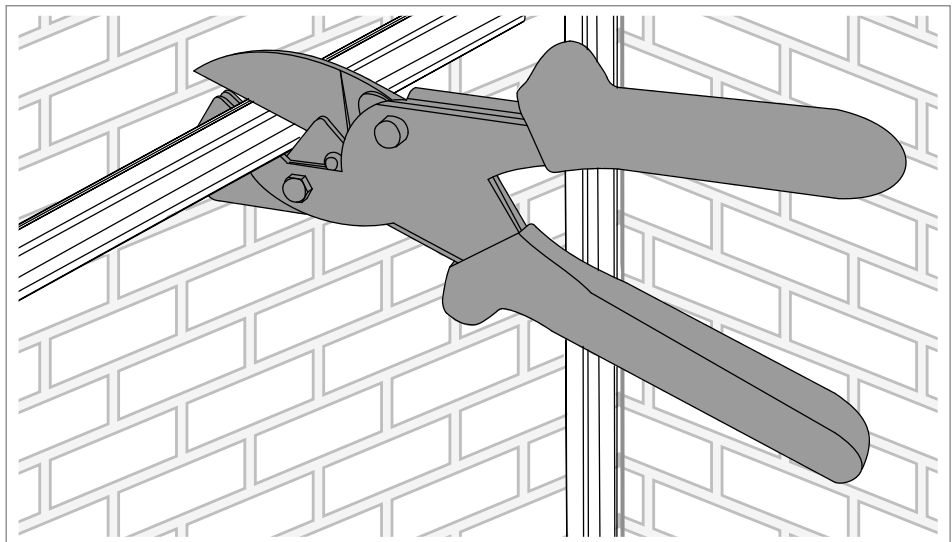


Abb. 3: Gerade Schnitte: WDK Minikanal schneiden

3. WDK Minikanal ① mit der Schere für gerade Schnitte ② an gewünschter Position schneiden.

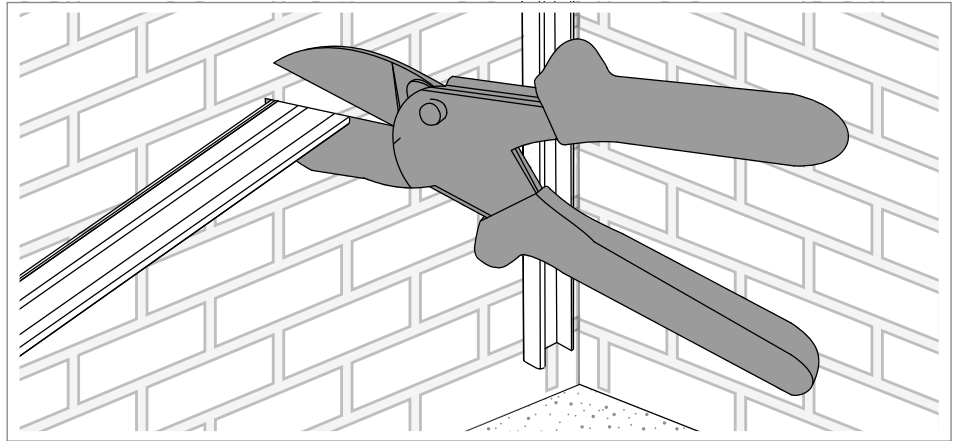


Abb. 4: Gehrungsschnitte: WDK Minikanal schneiden

4. WDK Minikanal ① mit der Schere für einen Gehrungsschnitt ③ an gewünschter Position schneiden.

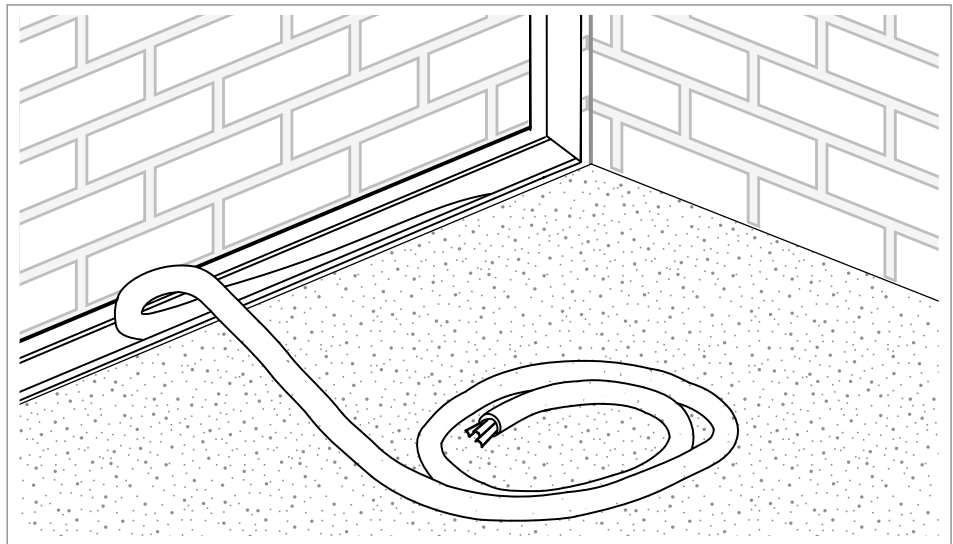


Abb. 5: Kabel einlegen

5. Kabel in WDK Minikanal ① einlegen.
6. Oberteil mit der Scharnierfunktion auf den WDK Minikanal ① rasten.

5.2 WDK/WDKH Leitungsführungskanal Kunststoff-Systeme

5.2.1 Systembeschreibung WDK

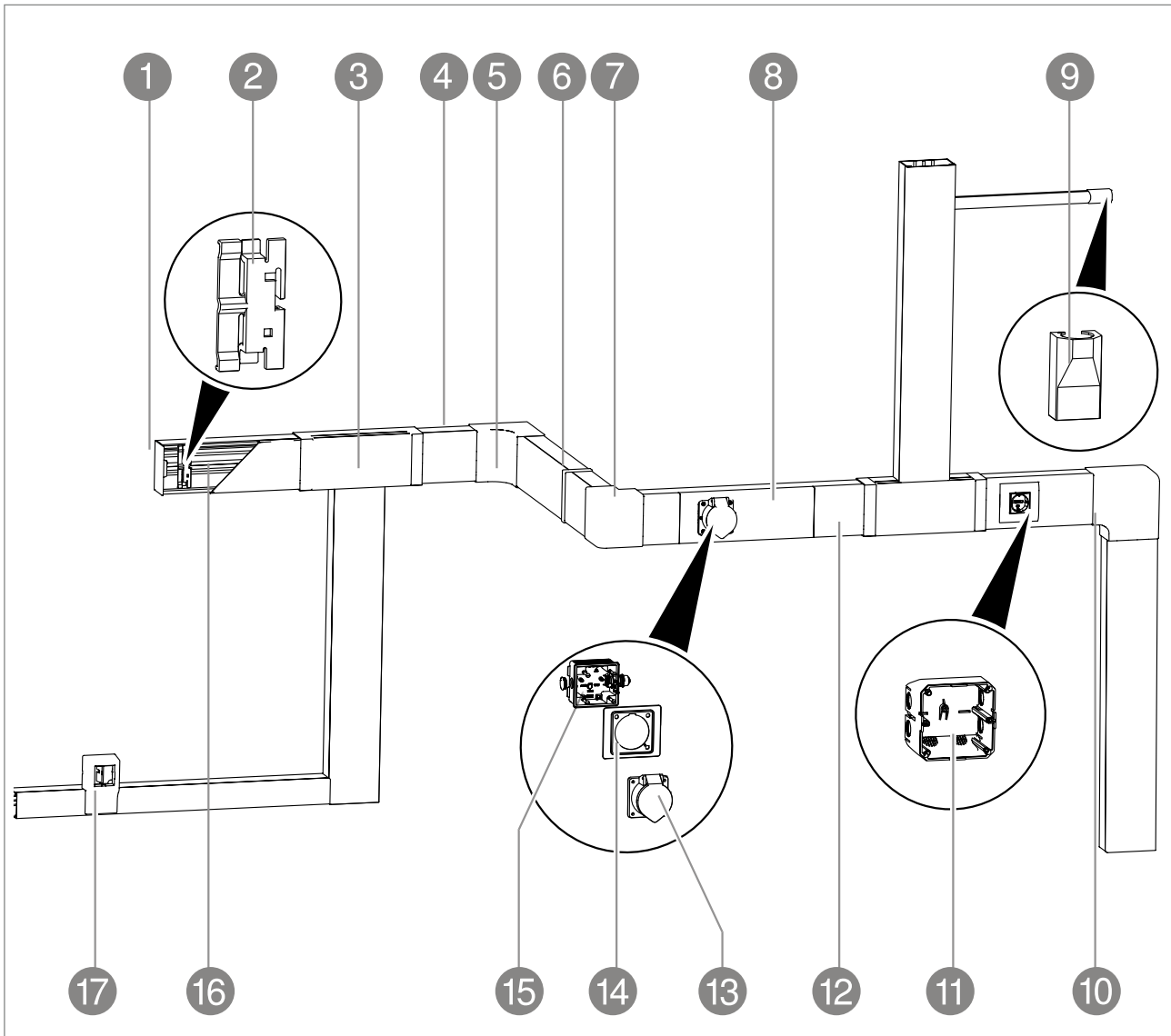



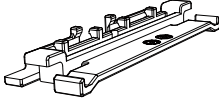
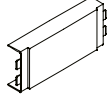
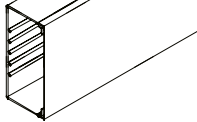
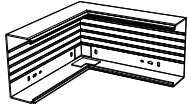
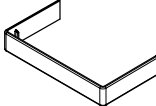
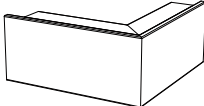
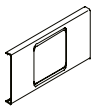

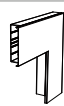
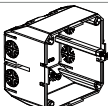
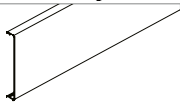
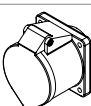
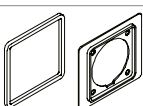
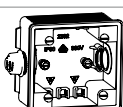

Abb. 6: Übersicht WDK Leitungsführungskanalsystem

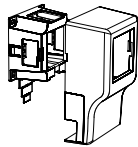
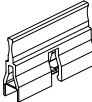

Zu dem WDK Leitungsführungskanalsystem gehören verschiedene Bestandteile:

Hinweis! *Nicht für jeden Typen sind alle Formteile erhältlich. Die Ausstattung der einzelnen WDK Leitungsführungskanalsysteme variiert.*

Hinweis! *Die Montage der halogenfreien Variante ist identisch. Der Unterschied liegt nur bei den Materialeigenschaften.*

Leitungsführungskanal WDK montieren

Pos.-Nr.	Bezeichnung	Abbildung	Funktion
1	Endstück		Endstück zum Verschließen der WDK Leitungsführungskanäle an den Kanalenden.
2	Oberteilklammer		Oberteilklammer zur besseren und einfachen Verlegung der Kabel und Leitungen im WDK Leitungsführungskanal.
3	T- und Kreuzstückhaube T-Stück		T- und Kreuzstück zur Richtungsänderung der WDK Leitungsführungskanäle. Als Haubenformteil oder festes Formteil erhältlich.
4	WDK(H) Leitungsführungskanal		WDK Leitungsführungskanal zur Verlegung von Kabeln und Leitungen an der Wand oder Decke. Mit Bodenlochung im Kanalunterteil zur Montage direkt an der Wand/Decke.
5	Inneneckhaube Inneneck		Inneneck zur Richtungsänderung der WDK Leitungsführungskanäle. Als Haubenformteil oder festes Formteil erhältlich.
6	Stoßstellenabdeckung		Stoßstellenabdeckung zum Kaschieren von Schnittkanten und zur einwandfreien Verbindung der Kanalsegmente.
7	Außeneckhaube Außeneck		Außeneck zur Richtungsänderung der WDK Leitungsführungskanäle. Als Haubenformteil oder festes Formteil erhältlich.
8	Oberteil für 1-fach Geräteeinbaudose		Oberteil zum Verschließen einer Geräteeinbaudose mit montierter Steckdose im WDK Leitungsführungskanal.
9	Rohradapter		Rohradapter zum Übergang eines Installationsrohres auf den WDK Leitungsführungskanal.
10	Flachwinkelhaube Flachwinkel		Flachwinkel zur Richtungsänderung der WDK Leitungsführungskanäle. Als Haubenformteil oder festes Formteil erhältlich.
11	Geräteeinbaudose für Schuko-Steckdosen		Geräteeinbaudose für den Einbau von Geräten in Tragring und Tragbügelbauweise in WDK Leitungsführungskanälen der Kanalhöhe 60 mm.
12	Oberteil		Oberteil zum Verschließen der WDK Leitungsführungskanäle.
13	CEE-Steckvorrichtung		CEE-Steckdose für die Montage in Geräteeinbaudosen. Mit 16 A und 32 A erhältlich.
14	Zwischenflansch		Zwischenflansch zur Montage von CEE-Steckdosen in einer Geräteeinbaudose.
15	Gerätedose für CEE-Steckdose		Geräteeinbaudose für den Einbau einer CEE-Steckdose in WDK Leitungsführungskanälen der Kanalhöhe 60 mm.
16	Trennwand		Trennwand zur Unterteilung der WDK Leitungsführungskanäle zur Installation unterschiedlicher Spannungsebenen.

Pos.-Nr.	Bezeichnung	Abbildung	Funktion
17	Geräteträger		Geräteträger zur Montage an WDK Leitungsführungskanälen der Typen WDK 12022, WDK 15030, WDK15040 und WDK 20050. Der Geräteträger ist ausschließlich zur Aufnahme von Modul 45®-Geräten geeignet.
18	Montagehilfe		Montagehilfe für die WDK Leitungsführungskanäle zur einhändigen Montage.
19	Universaladapter		Universaladapter zur Direktbefestigung von Leitungsführungskanälen oder Geräteeinbaukanälen aus Kunststoff mit Setzgeräten.

Tab. 1: Produktübersicht WDK-Leitungsführungskanal

Die WDK Leitungsführungskanäle dienen der einfachen Leitungsführung. Die WDK Leitungsführungskanäle sind durch die Bodenlochung zur direkten Wandmontage geeignet. Anwendungsschwerpunkt ist in Verwaltungen, Gewerbebereichen und in der Industrie. Das System aus Kunststoff ist in den Farben steingrau, cremeweiß, lichtgrau, reinweiß, tiefschwarz, sepiabraun und verkehrsweiß erhältlich.

Die WDK Leitungsführungskanäle sind in verschiedenen Größen erhältlich. Die WDK Leitungsführungskanäle mit einer Kanalhöhe von 60 mm können mit Hilfe der Geräteeinbaudosen als Geräteeinbaukanäle genutzt werden.

5.2.2 WDK(H) Leitungsführungskanal montieren

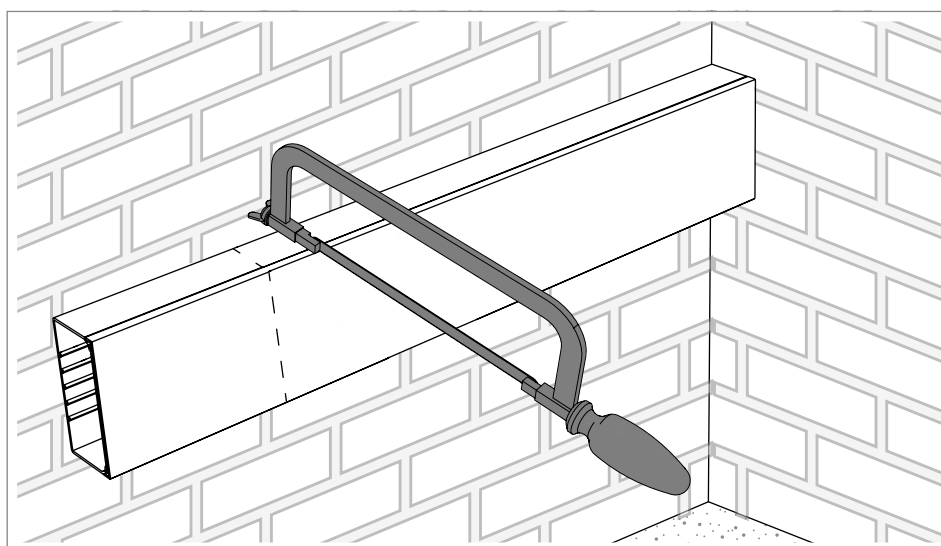


Abb. 7: WDK Leitungsführungskanal anpassen

1. WDK Leitungsführungskanal ④ mithilfe eines geeigneten Werkzeugs (z. B. Säge) auf die gewünschte Länge anpassen.

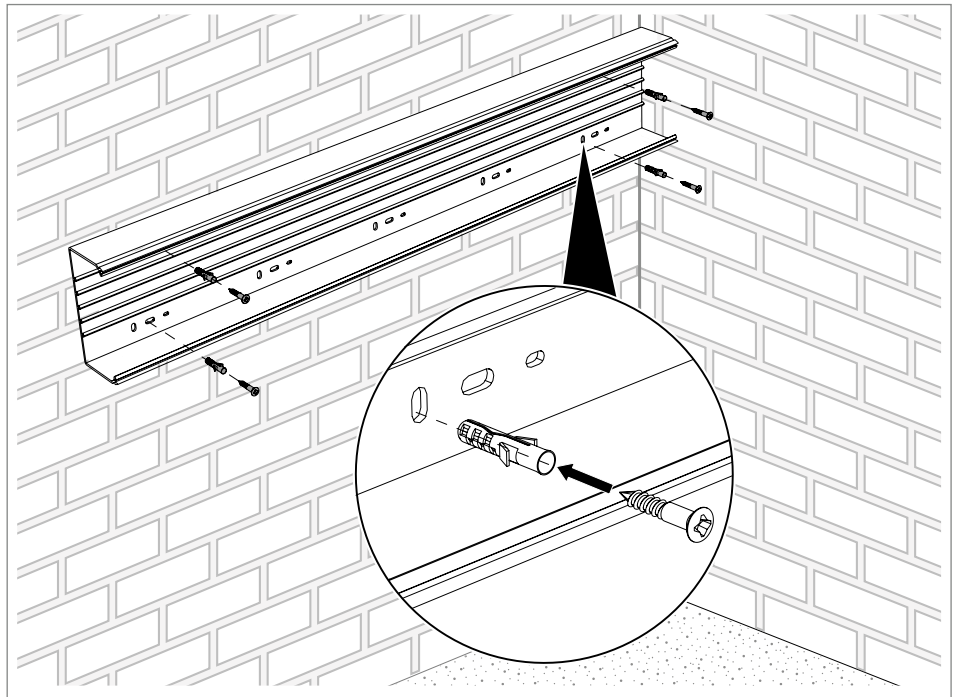


Abb. 8: WDK Leitungsführungskanal montieren

2. WDK Leitungsführungskanal ④ in den Langlöchern mit geeignetem Befestigungsmaterial (z. B. Schraube und Dübel) an der Wand befestigen.

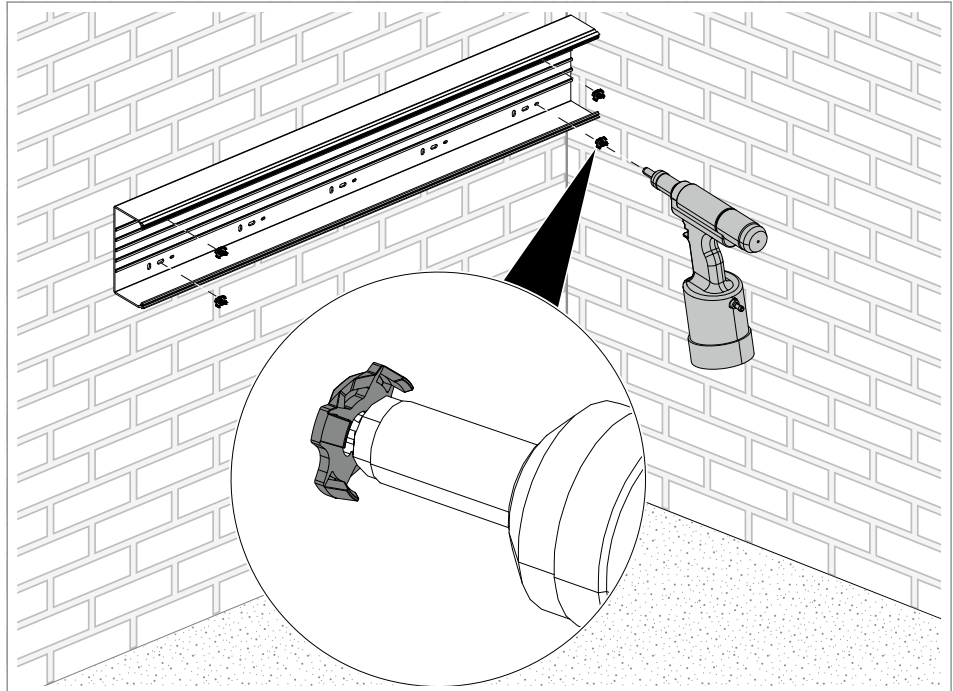


Abb. 9: WDK Leitungsführungskanal montieren

2. WDK Leitungsführungskanal ④ in den Langlöchern mit dem Universaladapter ⑲ an der Wand befestigen.

5.2.2.1 Montagehilfe benutzen

Montagehilfe für WDK Leitungsführungskanäle zur einhändigen Montage. Einfach auf das Pilzprofil im Unterteil des WDK Leitungsführungskanals rasten. Für die WDK Leitungsführungskanäle ab dem Kanaltyp 4060 aufwärts.

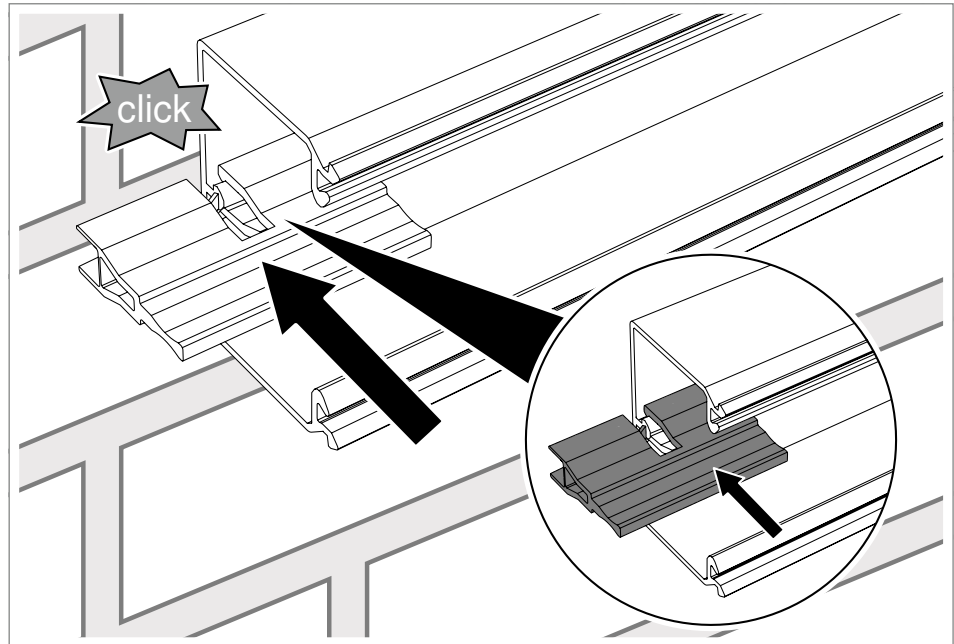


Abb. 10: Montagehilfe montieren

1. Montagehilfe **18** auf das Pilzprofil im Kanalboden rasten.

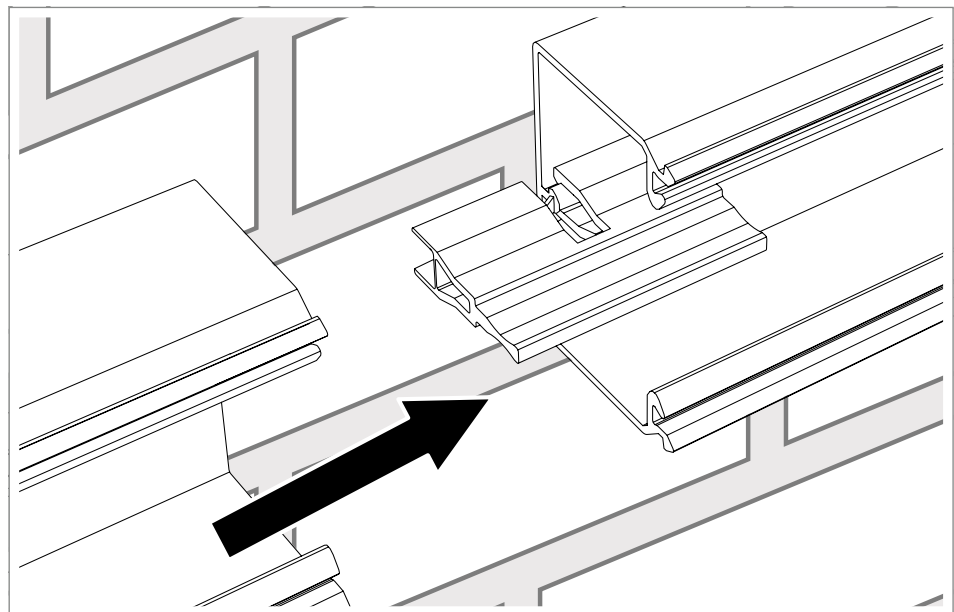


Abb. 11: WDK Leitungsführungskanal montieren

2. WDK Leitungsführungskanal **4** auf die Montagehilfe **18** schieben.

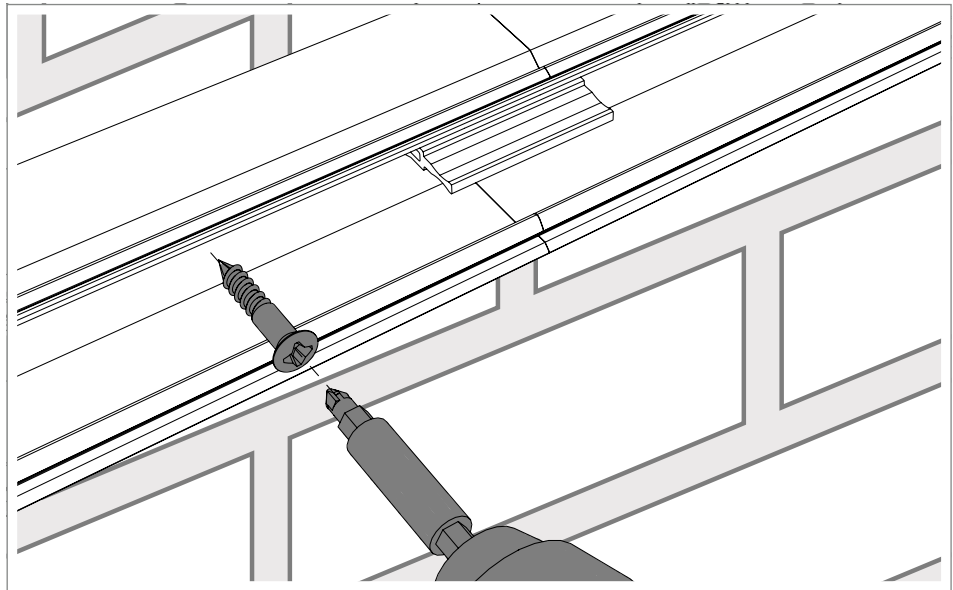


Abb. 12: WDK Leitungsführungskanal festschrauben

3. WDK Leitungsführungskanal ④ festschrauben.

5.2.2.2 Zubehör montieren

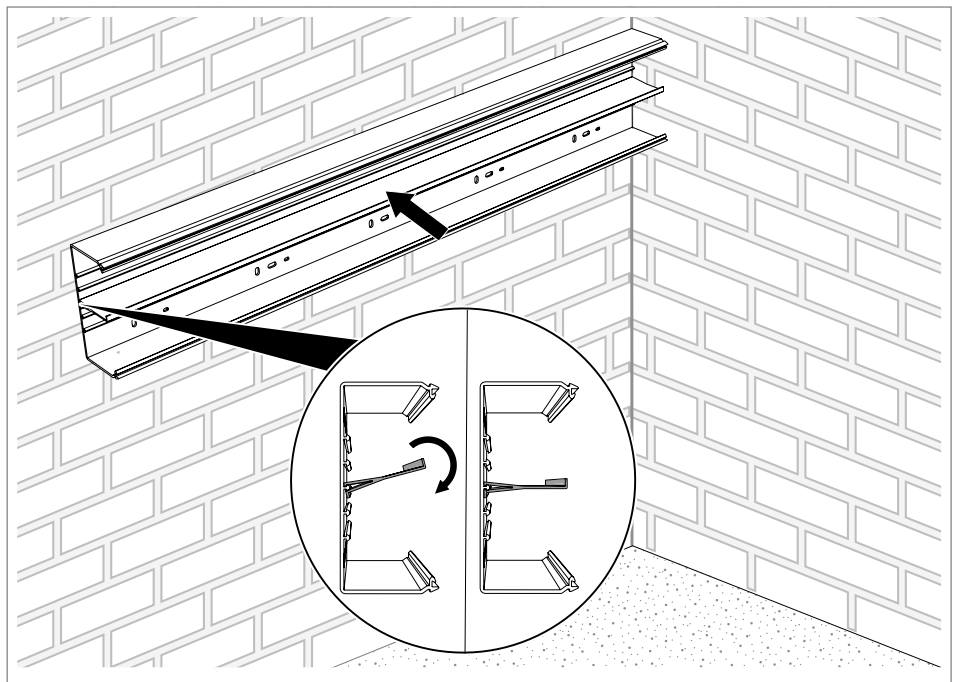


Abb. 13: Trennwand montieren

1. Obere Rastnase der Trennwand ⑩ hinter das Pilzprofil legen. Anschließend die Trennwand ⑩ einrasten.

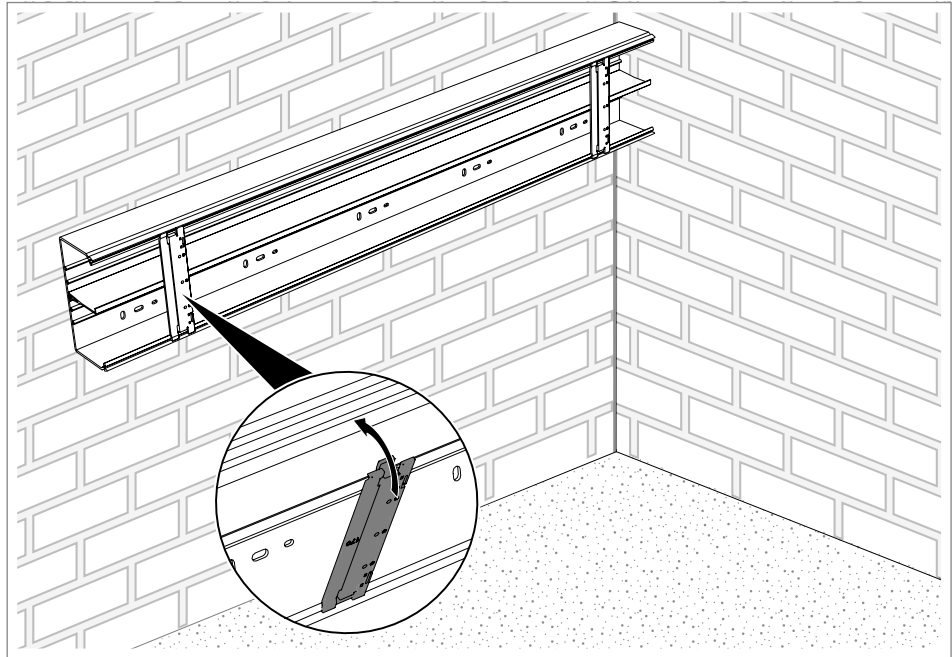


Abb. 14: Oberteilkammern montieren

2. Oberteilkammern ② am unteren Teil des WDK Leitungsführungskanals ④ einrasten.

Hinweis!

Die Oberteilklammer verfügt über eine integrierte Arretierfunktion, die eine stabile Positionierung im 30°-Winkel gewährleistet. Dadurch wird ein Herausfallen der Kabel verhindert und die Nachbelegung ermöglicht.

3. Kabel in den WDK Leitungsführungskanal ④ einlegen.
4. Oberteilklammer ② im oberen Teil einrasten.

Ab einer Kanalbreite von 60 mm sind zum Kabelrückhalt und zur Trennstegfixierung standardmäßig 4 Oberteilkammern vom Typ 2370.. auf dem Bodenprofil aufgerastet.

Die Oberteilkammern werden frei auf der Verschlusskontur des Kanalunterteils positioniert und können auf der gesamten Länge des Kanals verschoben werden.

Hinweis!

Bevor die Oberteilkammern montiert werden, muss die Trennwand bereits montiert sein. Eine nachträgliche Montage ist nur schwer möglich.

ACHTUNG

Beschädigung des Leitungsführungs-Systems durch erhöhte Kabellasten

Die Stabilität der WDK Leitungsführungskanäle kann durch die Oberteilkammern erhöht werden, jedoch nur in gewissen Maßen. WDK Leitungsführungskanäle bei der Montage unter der Decke nur mit geringen Kabellasten belegen!

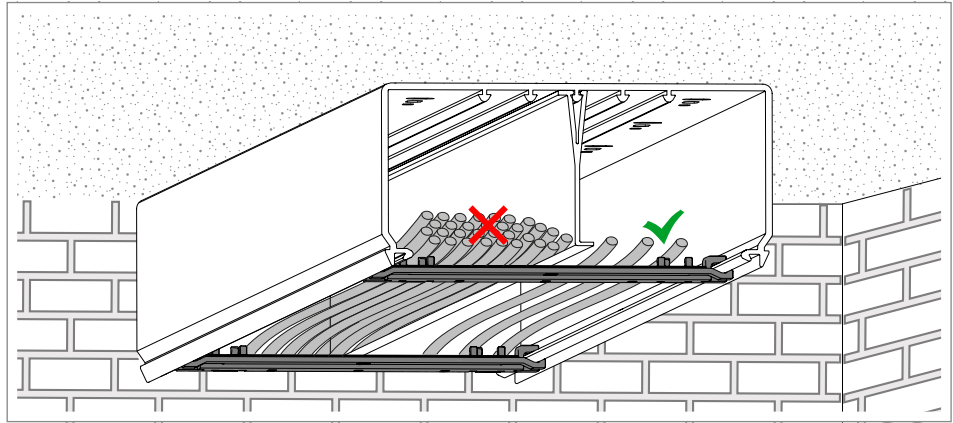


Abb. 15: Montage unter der Decke

5. WDK Leitungsführungskanal ④ bei der Montage unter der Decke nur mit geringen Kabellasten belegen oder mit geeigneten Befestigungsmitteln die Kabelgewichte abfangen.

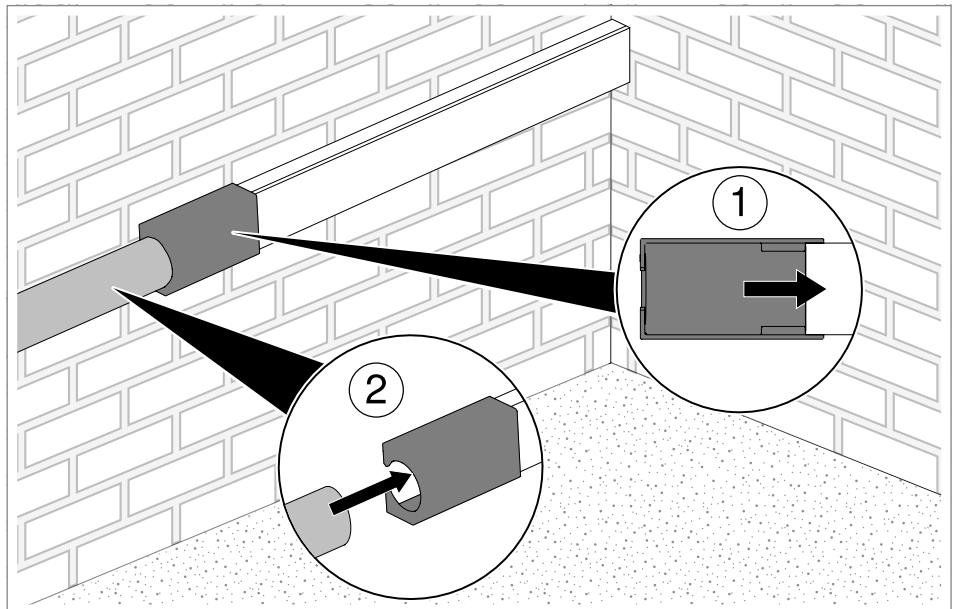


Abb. 16: Rohradapter montieren

Hinweis! *Der Rohradapter kann nur in Kombination mit dem WDK Leitungsführungskanal Typ 13025 verwendet werden.*

6. Rohradapter ⑨ auf das Kanalende des WDK Leitungsführungskanal 4 aufsetzen.
7. Rohr in den Rohradapter ⑨ einrasten.

5.2.2.3 Installationsgeräte montieren

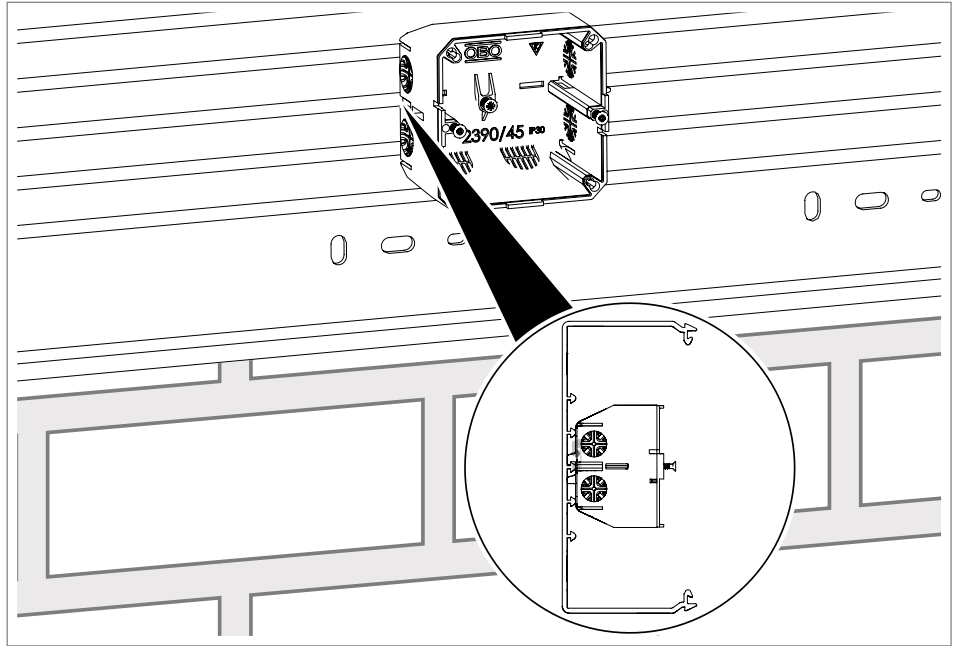


Abb. 17: Geräteeinbaudose für Schuko-Steckdosen montieren

1. Geräteeinbaudose für Schuko-Steckdosen ⑪ auf das Pilzprofil im Boden des WDK Leitungsführungskanals ④ rasten.

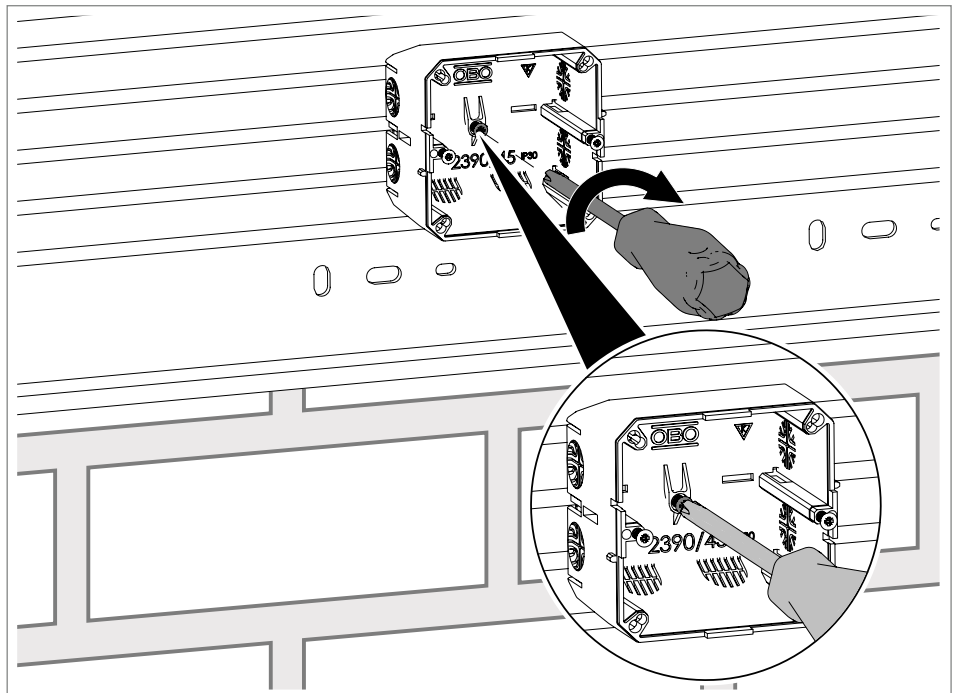


Abb. 18: Geräteeinbaudose für Schuko-Steckdosen festschrauben

2. Geräteeinbaudose für Schuko-Steckdosen ⑪ mit der vormontierten Schraube im Boden des WDK Leitungsführungskanals ④ festschrauben.

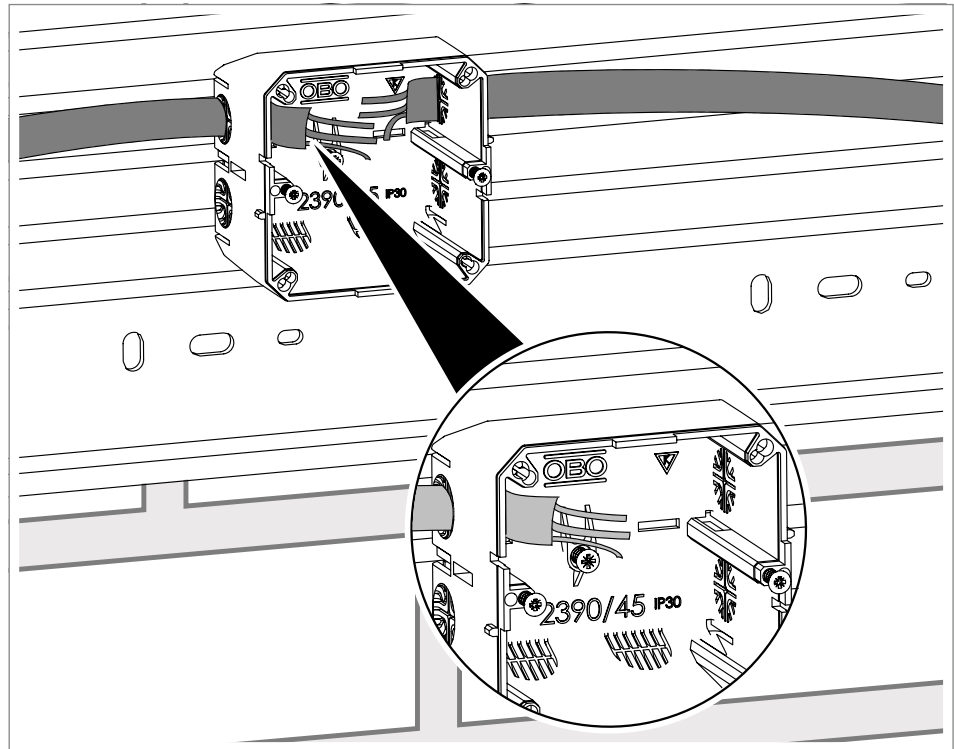


Abb. 19: Kabel einführen

3. Kabel in Geräteeinbaudose für Schuko-Steckdosen ① einführen.

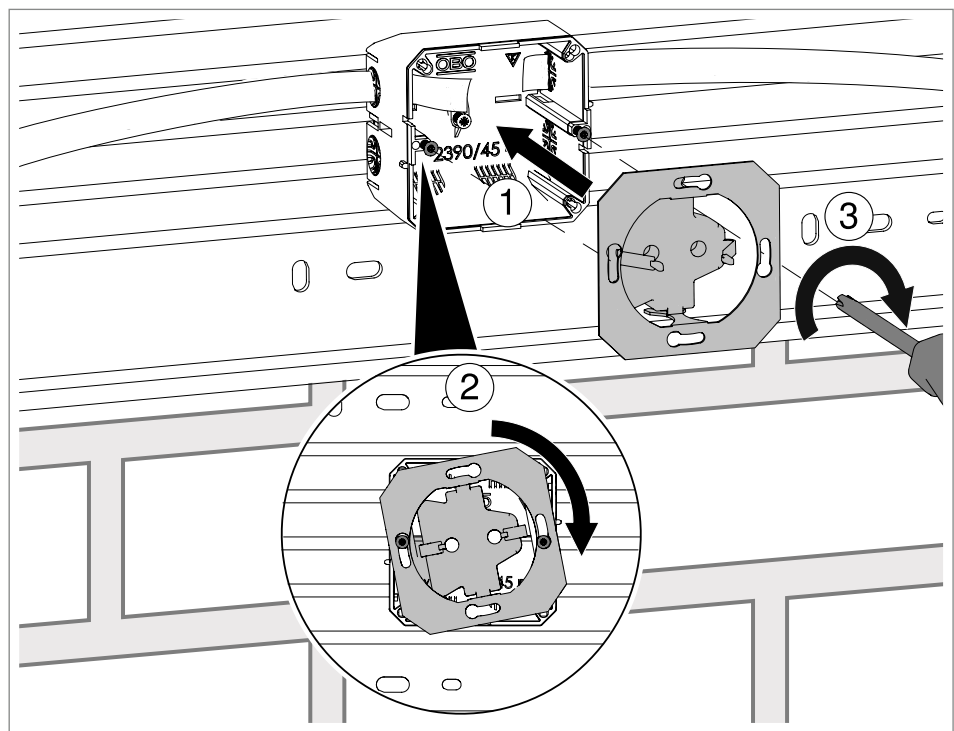


Abb. 20: Steckdose anschließen



WARNUNG

Lebensgefahr durch elektrischen Schlag!

Spannungsführende Bauteile! Elektroinstallationsarbeiten dürfen nur durch eine Elektrofachkraft durchgeführt werden.

4. Steckdose in der Geräteeinbaudose für Schuko-Steckdosen ⑪ anschließen und einsetzen (①).
5. Steckdose arretieren/drehen (②).
6. Steckdose mit den vormontierten äußeren Schrauben festschrauben (③).

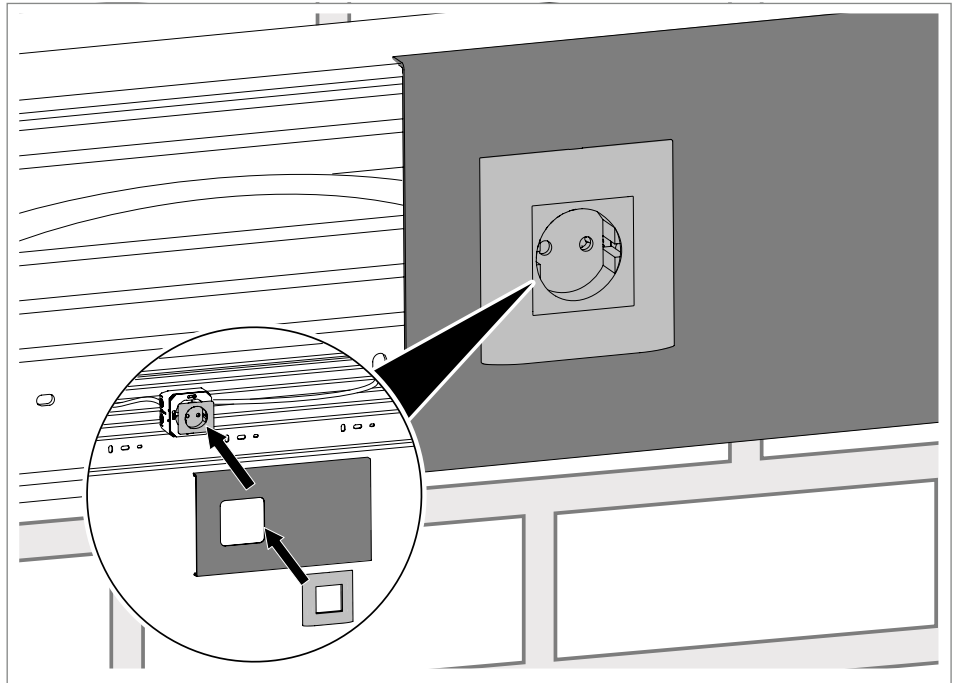


Abb. 21: Geräteeinbaudose für Schuko-Steckdosen festschrauben

7. Geräteeinbaudose für Schuko-Steckdosen ⑪ und WDK Leitungsführungskanals ④ mit Oberteil ⑫ und Abdeckrahmen verschließen.

5.2.2.4 CEE-Steckdose montieren

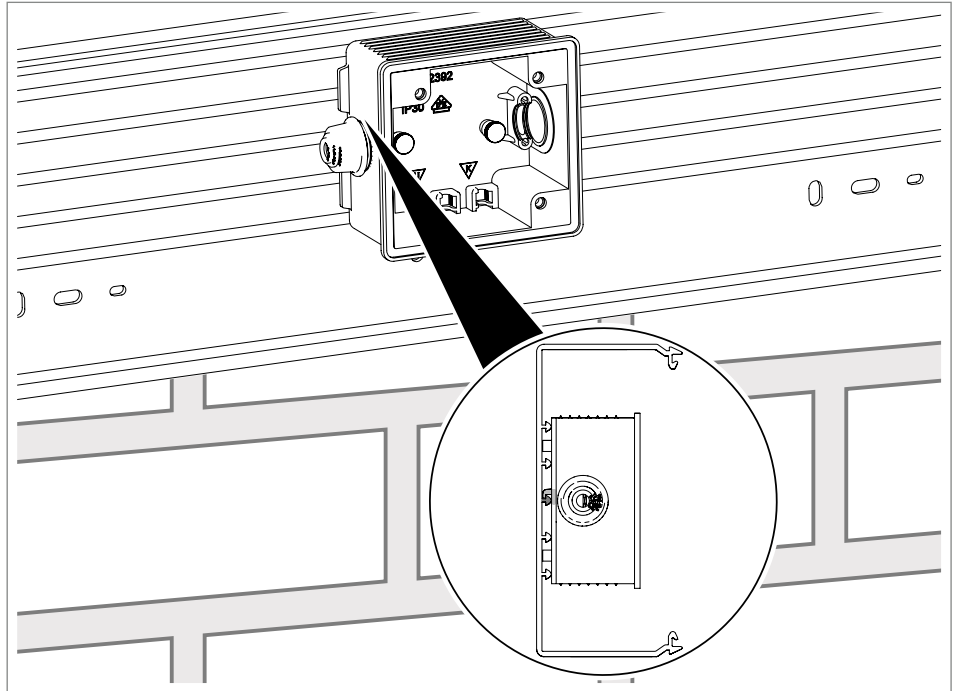


Abb. 22: Geräteinbaudose für CEE-Steckdosen montieren

1. Gerätedose für CEE-Steckdose 15 auf das Pilzprofil im Boden des WDK Leitungsführungskanals 4 hängen.

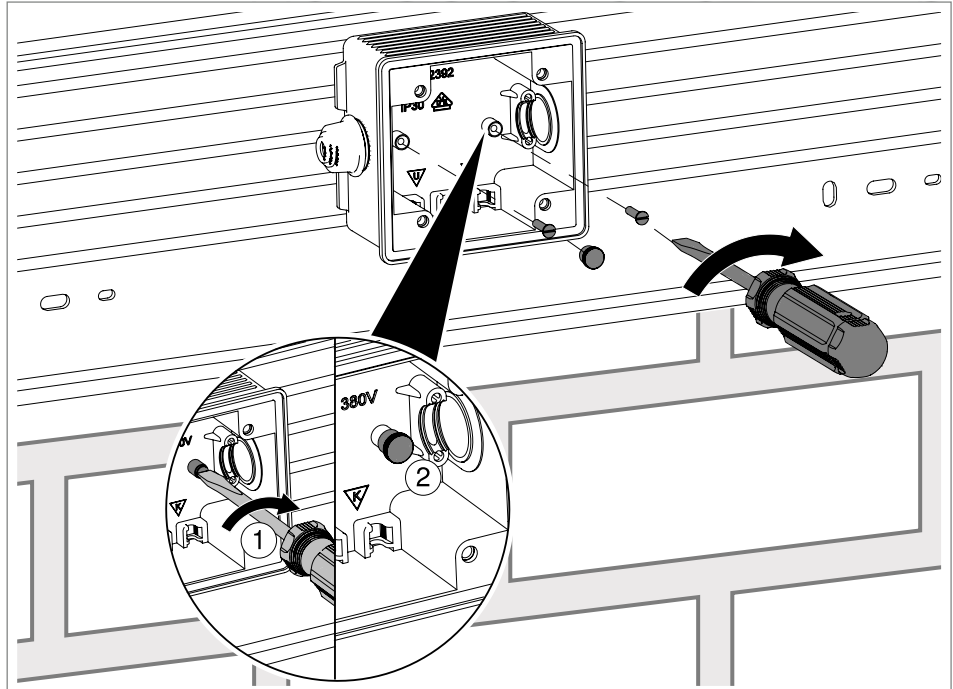


Abb. 23: Geräteinbaudose für CEE-Steckdosen montieren

2. Gerätedose für CEE-Steckdose 15 mit den Befestigungsschrauben im Boden des WDK Leitungsführungskanals 4 festschrauben.

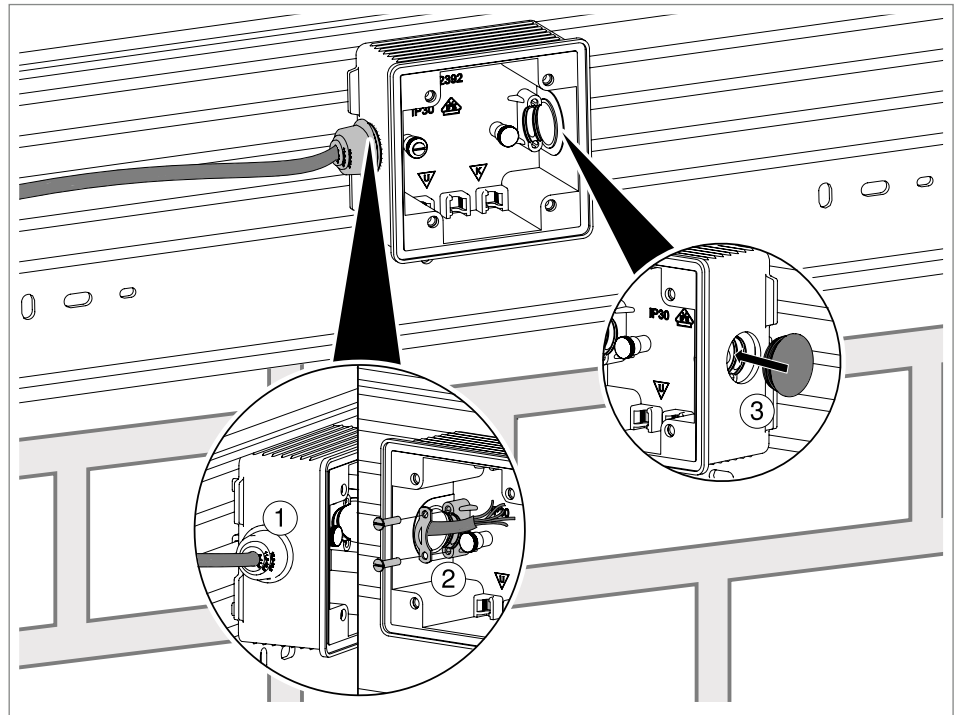


Abb. 24: Kabel einziehen



Lebensgefahr durch elektrischen Schlag!

Spannungsführende Bauteile! Elektroinstallationsarbeiten dürfen nur durch eine Elektrofachkraft durchgeführt werden.

Hinweis!

Das 5-adrige Starkstromkabel muss bis zu 1 cm in die CEE-Geräteeinbaudose eingezogen werden.

3. Kabel durch die Kabelverschraubung in die Gerätedose für CEE-Steckdose 15 einziehen.
4. Kabel mit der Zugentlastung zugentlasten.

Hinweis!

Optional, je nach Anwendung:

5. Gerätedose für CEE-Steckdose 15 auf der anderen Seite mit dem Verschlussstopfen schließen.

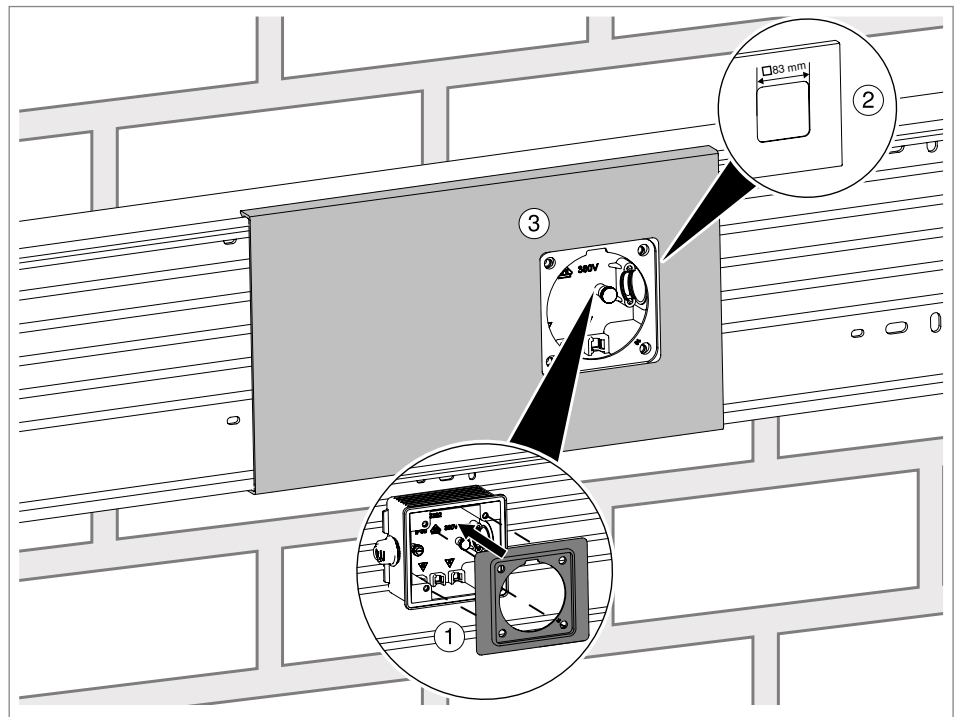


Abb. 25: Gerätedose für CEE-Steckdose montieren

6. Zwischenflansch ¹⁴ auf die Gerätedose für CEE-Steckdose ¹⁵ rasten.
7. Oberteil ¹² entsprechend der Maße für die Gerätedose für CEE-Steckdose ¹⁵ (\square 83 mm) zuschneiden.
8. Oberteil ¹² auf den WDK Leitungsführungskanal ⁴ rasten.

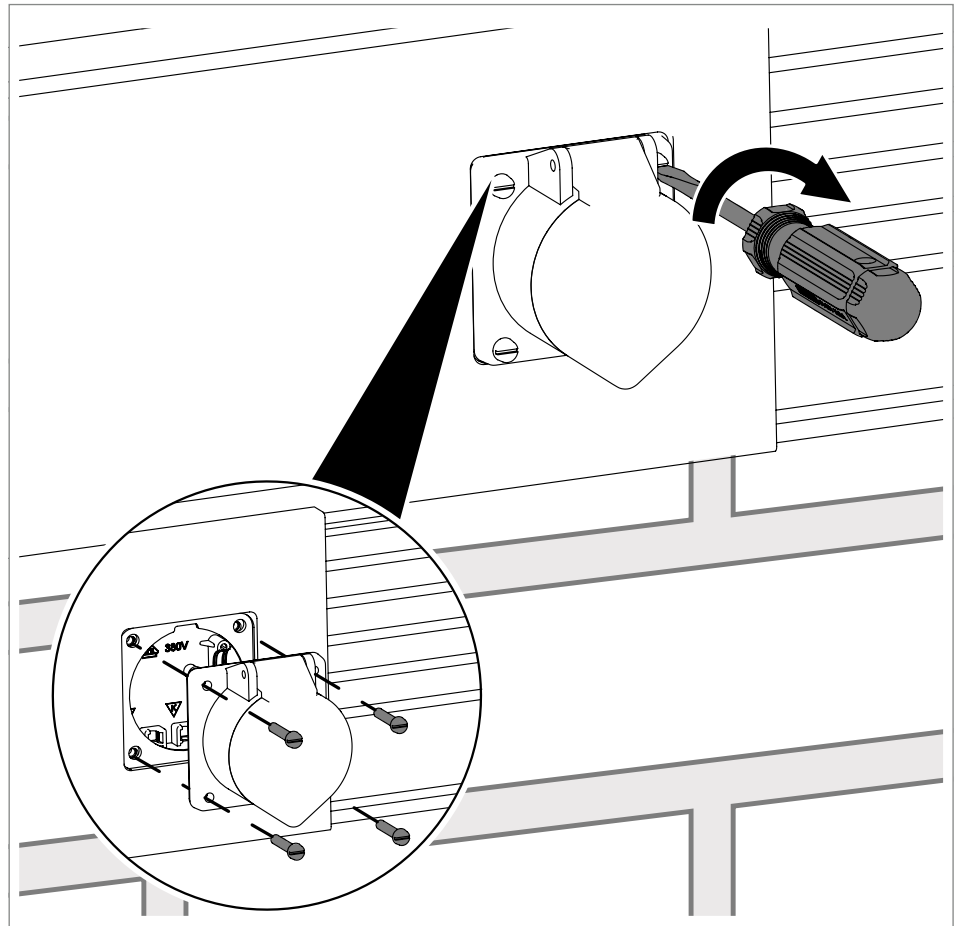


Abb. 26: CEE-Steckvorrichtung montieren

9. CEE-Steckvorrichtung ¹³ mit Zwischenflansch ¹⁴ und den Befestigungsschrauben an der Gerätedose für CEE-Steckdose ¹⁵ festschrauben.

Geräteträger montieren

Geräteträger 1-fach zur Montage an WDK Leitungsführungskanälen der Typen WDK12022, WDK15030, WDK15040 und WDK20050. Der Geräteträger ist zur Aufnahme von Modul 45[®]-Geräten (Steckdosen, Datentechnikträgern) geeignet.

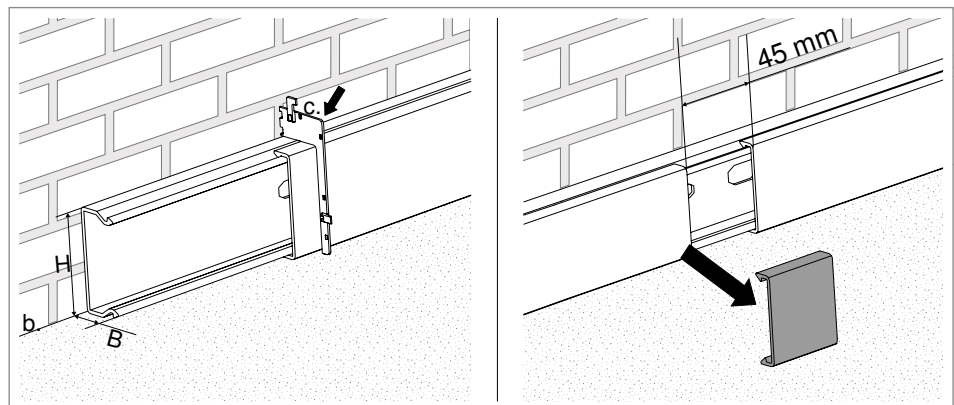


Abb. 27: Montage vorbereiten

1. WDK Leitungsführungskanal ⁴ Typ ermitteln: Der WDK Leitungsführungskanal-Typ kann auf unterschiedliche Weise ermittelt werden:

a Etikett auf der Verpackung oder Aufschrift auf dem Kanal.

b Messen der Breite und Höhe und Abgleich mit der folgenden Tabelle. Typ Höhe x Breite (mm)

Typ	Höhe x Breite (mm)
WDK 12022	13 x 22 mm
WDK 15030	17,5 x 30 mm
WDK 15040	18 x 40 mm
WDK 20050	20 x 50 mm

Tab. 2: Abgleich der Kanaltypen

c Anhalten der jeweiligen Adapterplatte an den bereits installierten WDK Leitungsführungskanal.

2. Oberteil ¹² an der gewünschten Montageposition entfernen (Öffnung: ca. 45 mm).

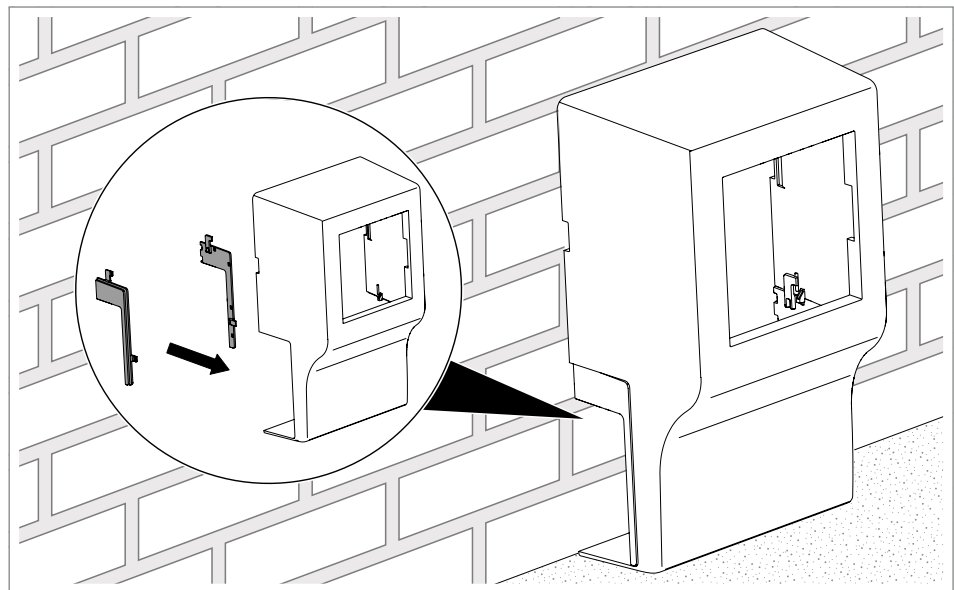


Abb. 28: Adapterplatte einsetzen

Hinweis! Für die korrekte Zuordnung ist der WDK-Typ auf der Innenseite der Adapterplatten angegeben.

Hinweis! Für die Montage des WDK20050 wird keine Adapterplatte benötigt.

3. Adapterplatte für den ausgewählten WDK-Typ in die Haube einsetzen.

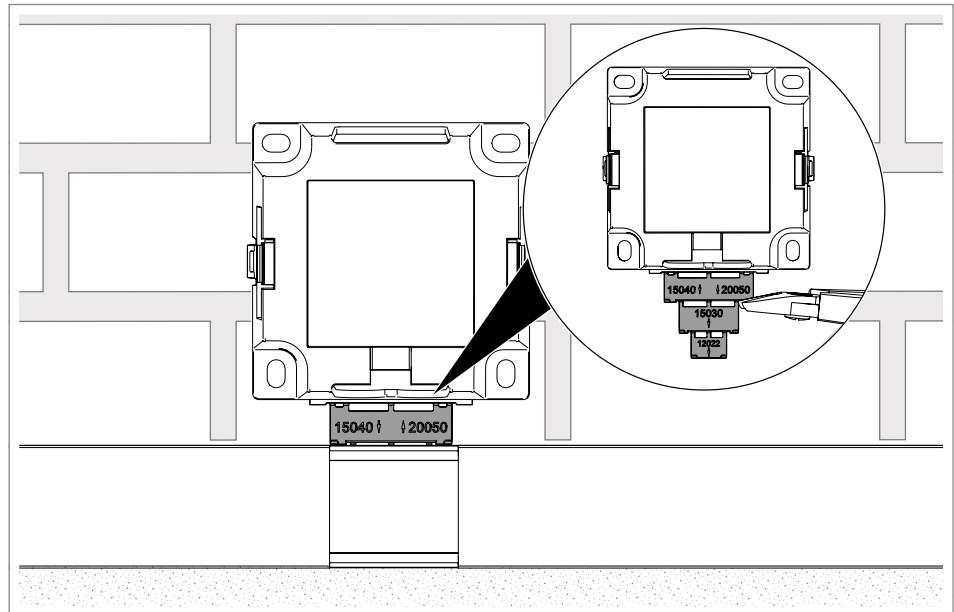


Abb. 29: Abstandsplatte entfernen

4. Abstandsplatte des ausgewählten WDK-Typs suchen.
5. Abstandsplatte an der Perforierung, auf die der Pfeil zeigt, mit einem geeigneten Werkzeug abtrennen.

Hinweis! *Im Beispielbild wird die Adapterplatte für die Installation an den WDKTyp 15040 abgetrennt.*

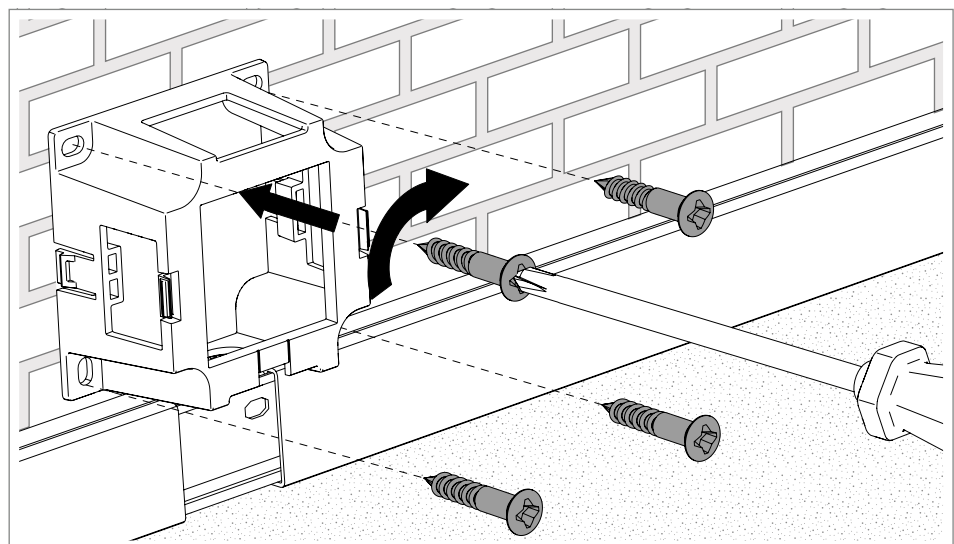


Abb. 30: Grundkörper montieren

6. Grundkörper an der gewünschten Montageposition mit Hilfe der Abstandsplatte an den WDK Leitungsführungskanal anlegen.
7. Bohrlöcher markieren.
8. Bohrlöcher vorbohren.
9. Grundkörper mit geeignetem Befestigungsmaterial festschrauben.

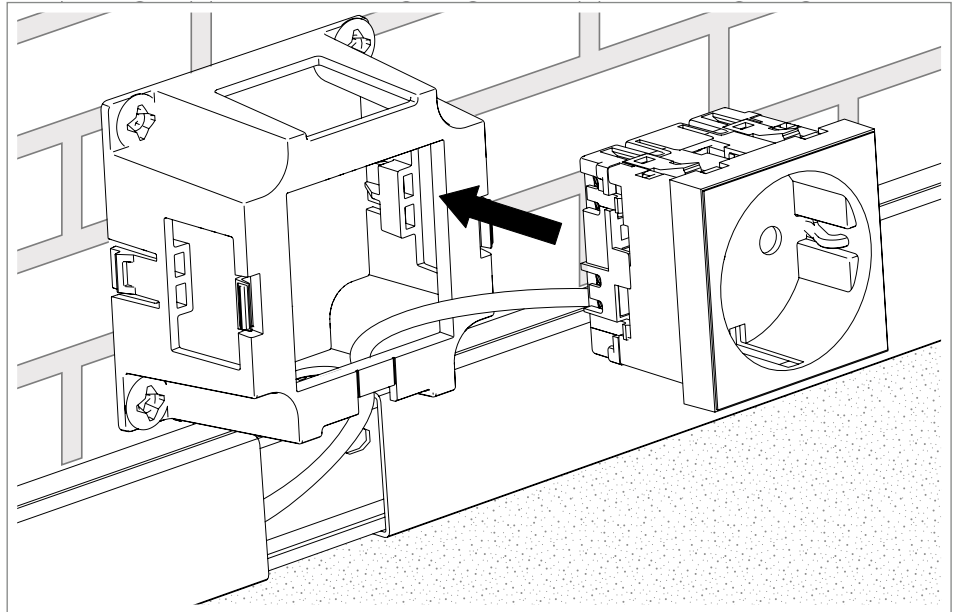


Abb. 31: Steckdose installieren



Lebensgefahr durch elektrischen Schlag!

Spannungsführende Bauteile! Elektroinstallationsarbeiten dürfen nur durch eine Elektrofachkraft durchgeführt werden.

10. Kabel durch den Grundkörper ziehen.

11. Steckdose anschließen.

12. Steckdose in den Grundkörper einrasten.

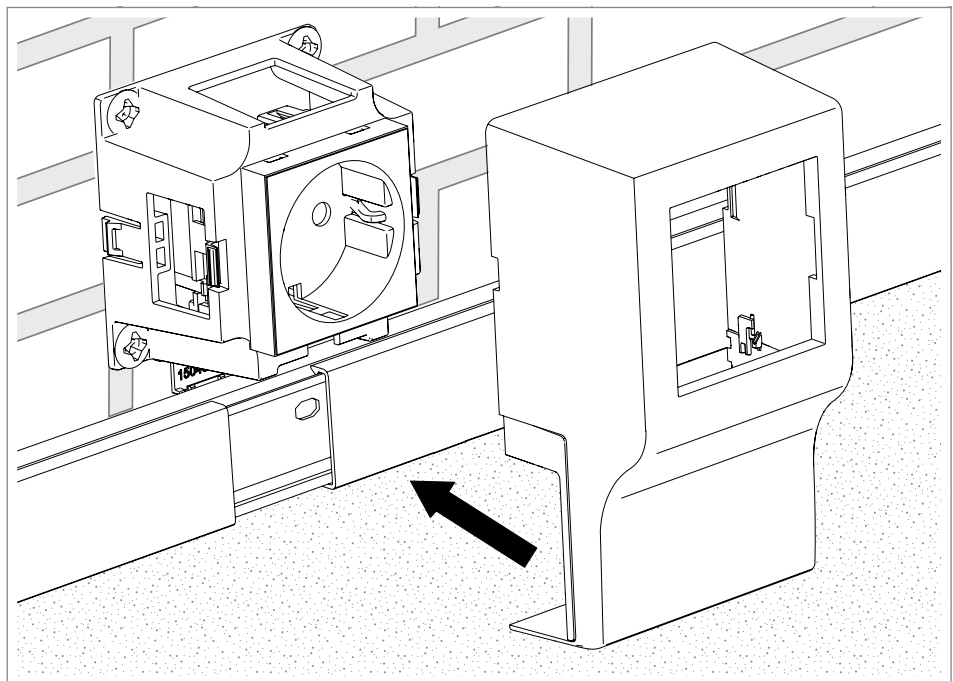


Abb. 32: Haube montieren

13. Haube auf den Grundkörper stecken.

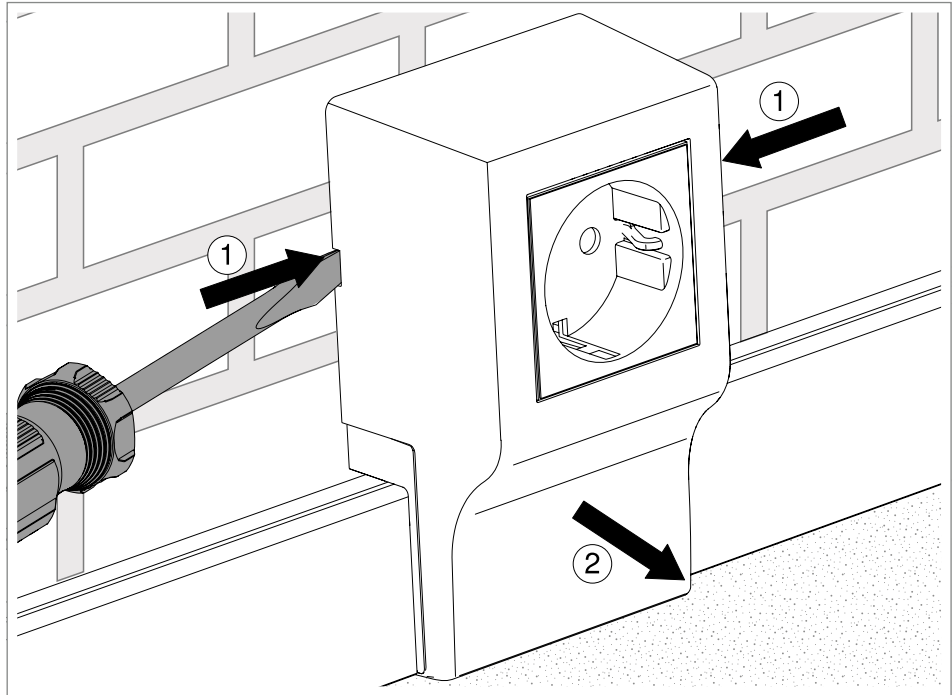


Abb. 33: Geräteträger demontieren

14. Schraubendreher in die seitlichen Schlitze der Haube stecken.

15. Haube abnehmen.

5.2.2.5 Formteile montieren

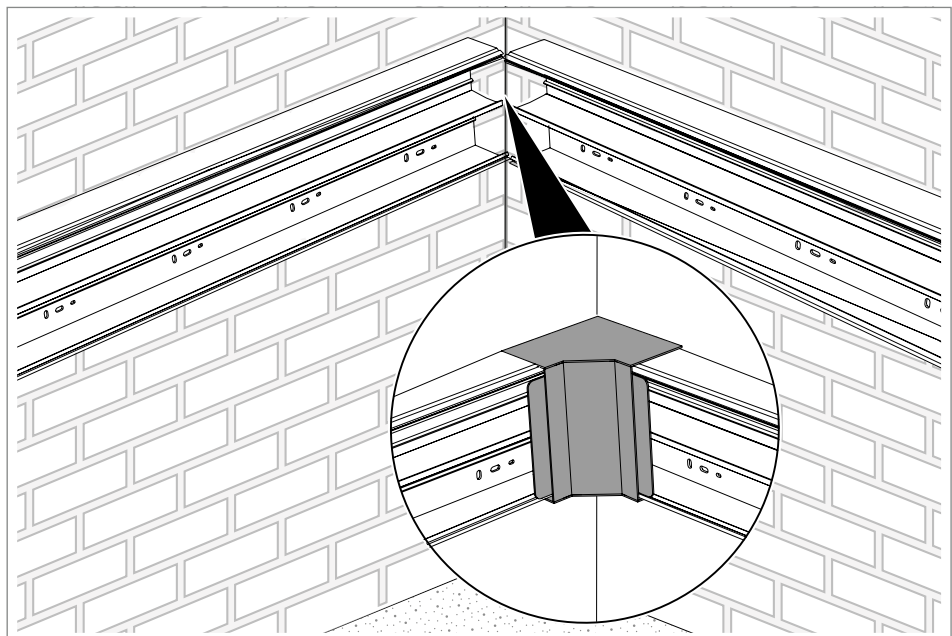


Abb. 34: Inneneckhaube montieren

1. WDK Leitungsführungskanäle (4) bis zum Ende der Wand montieren.

2. Inneneckhaube (5) über die montierten WDK Leitungsführungskanäle (4) stecken.

3. Inneneckhaube ⑤ in der Obersteilkontur einrasten.

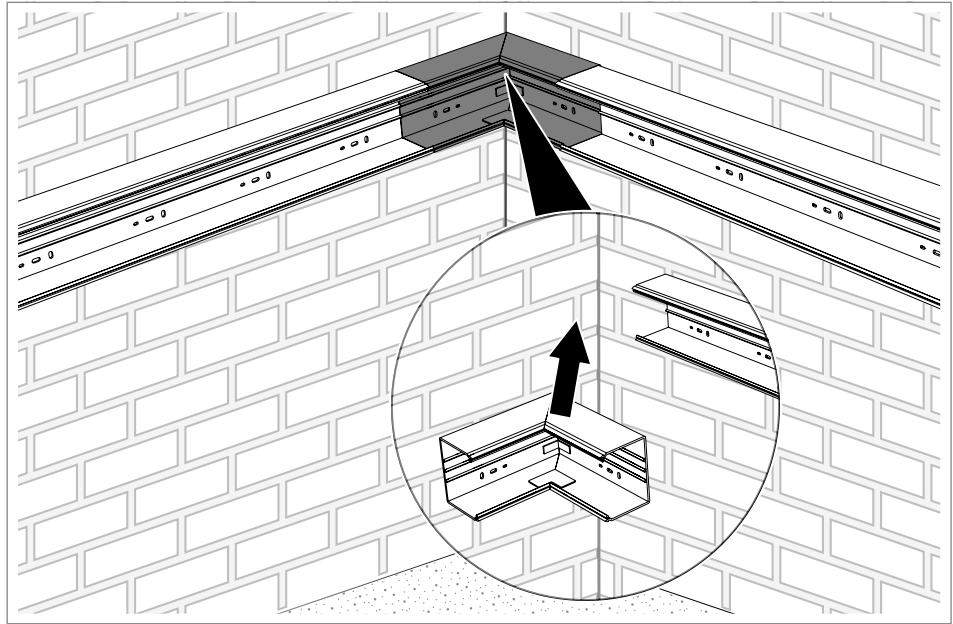


Abb. 35: Inneneck montieren

4. Inneneck ⑤ in den Langlöchern mit geeignetem Befestigungsmaterial (z. B. Schraube und Dübel) an der Wand befestigen.
5. WDK Leitungsführungskanäle ④ bündig zum Inneneck ⑤ montieren.

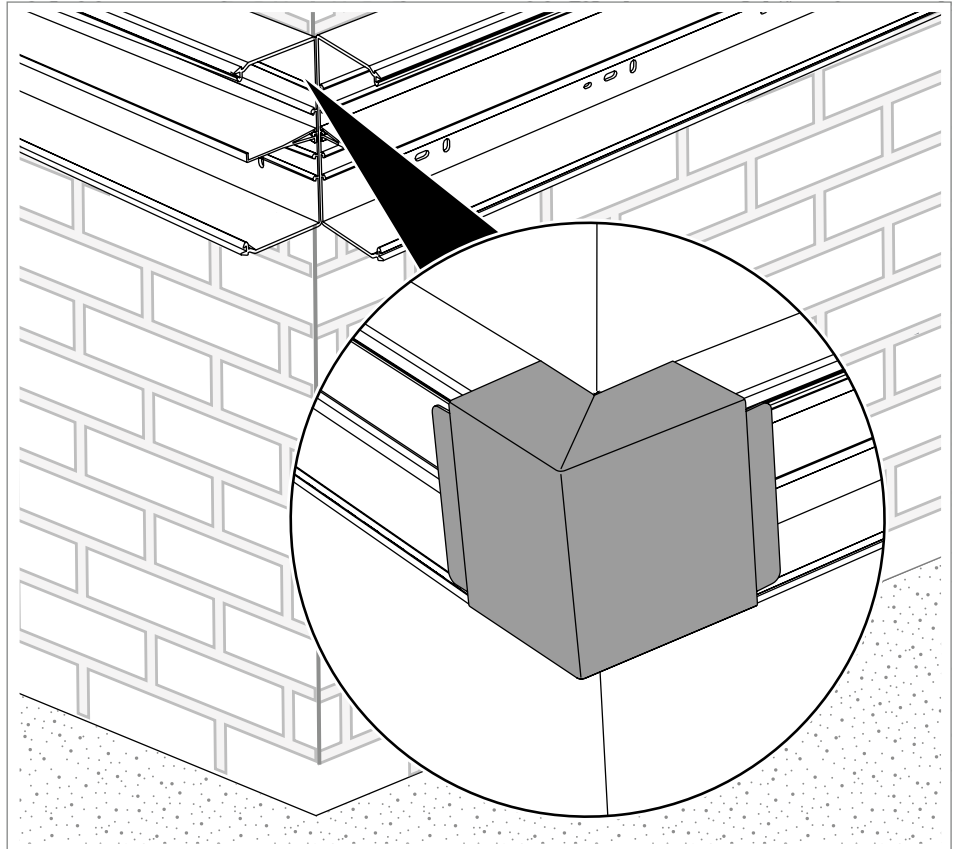


Abb. 36: Außeneckhaube montieren

6. WDK Leitungsführungskanäle ④ bis zum Ende der Wand montieren.

- Außeneckhaube ⑦ auf die WDK Leitungsführungskanäle ④ stecken.
- Außeneckhaube ⑦ in der Oberteilkontur einrasten.

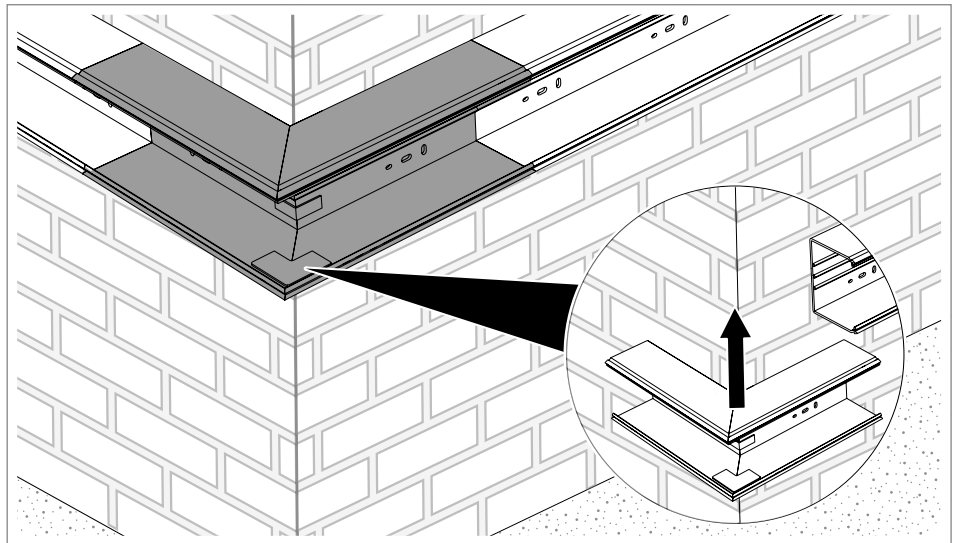


Abb. 37: Außeneck montieren

- Außeneck ⑦ in den Langlöchern mit geeignetem Befestigungsmaterial (z. B. Schraube und Dübel) an der Wand befestigen.
- WDK Leitungsführungskanäle ④ bündig zum Außeneck ⑦ montieren.

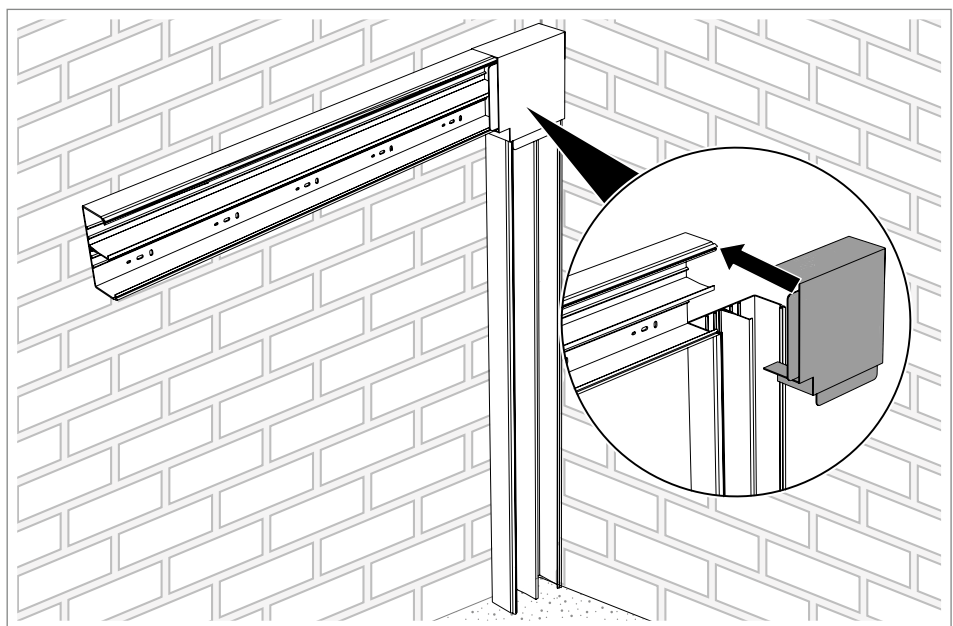


Abb. 38: Flachwinkelhaube montieren

- WDK Leitungsführungskanäle ④ in einem 90°-Winkel montieren.
- Flachwinkelhaube ⑩ auf die WDK Leitungsführungskanäle ④ stecken.

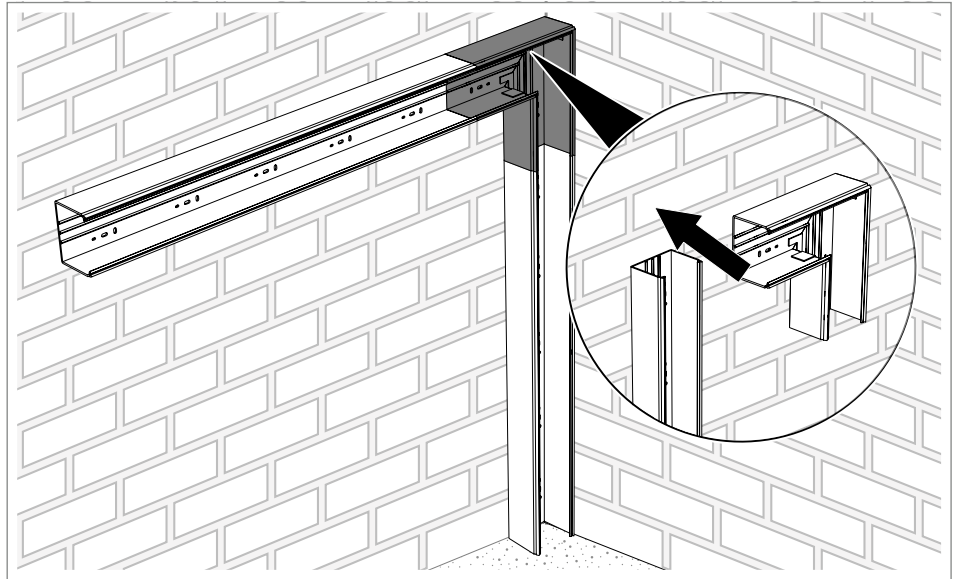


Abb. 39: Flachwinkel montieren

13. Flachwinkel ⑩ in den Langlöchern mit geeignetem Befestigungsmaterial (z. B. Schraube und Dübel) an der Wand befestigen.

14. WDK Leitungsführungskanäle ④ bündig zum Flachwinkel ⑩ montieren.

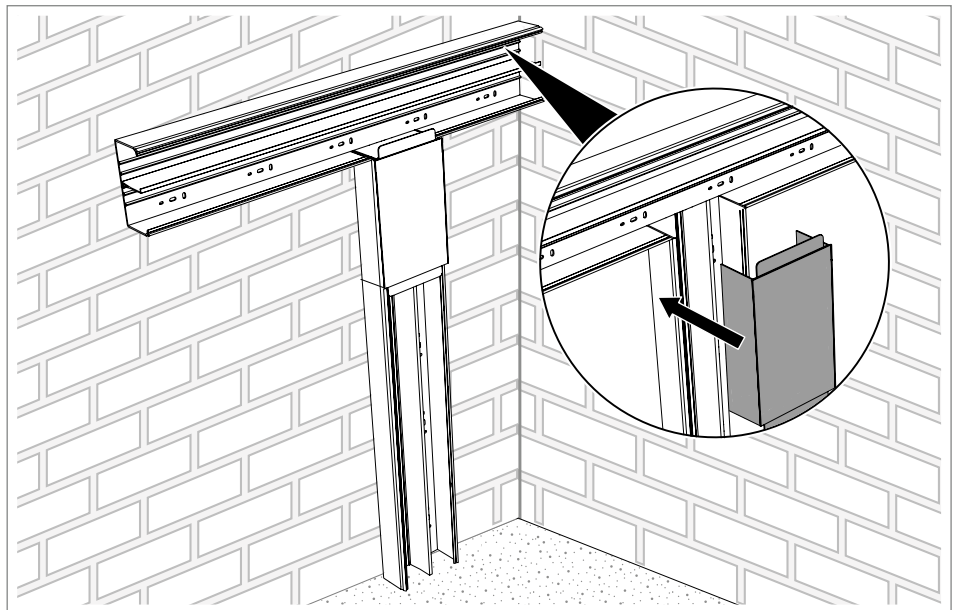


Abb. 40: T- und Kreuzstück montieren

15. T- und Kreuzstück ③ auf die WDK Leitungsführungskanäle ④ stecken.

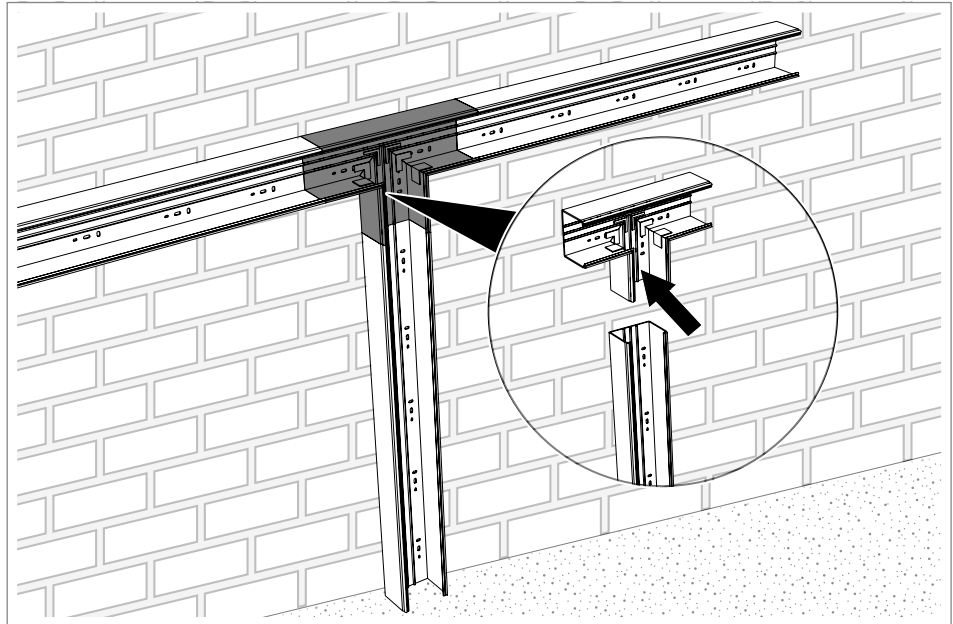


Abb. 41: T-Stück montieren

16. T-Stück ③ in den Langlöchern mit geeignetem Befestigungsmaterial (z. B. Schraube und Dübel) an der Wand befestigen.

17. WDK Leitungsführungskanäle ④ bündig zum T-Stück ③ montieren.

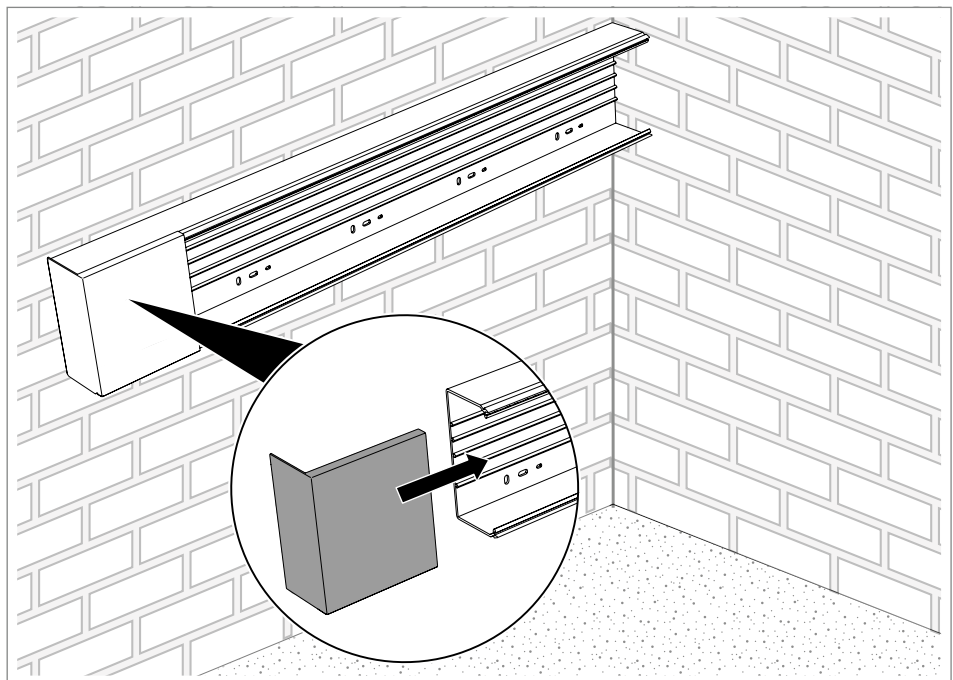


Abb. 42: Endstück montieren

18. Endstück ① seitlich auf das Pilzprofil im Kanalboden rasten.

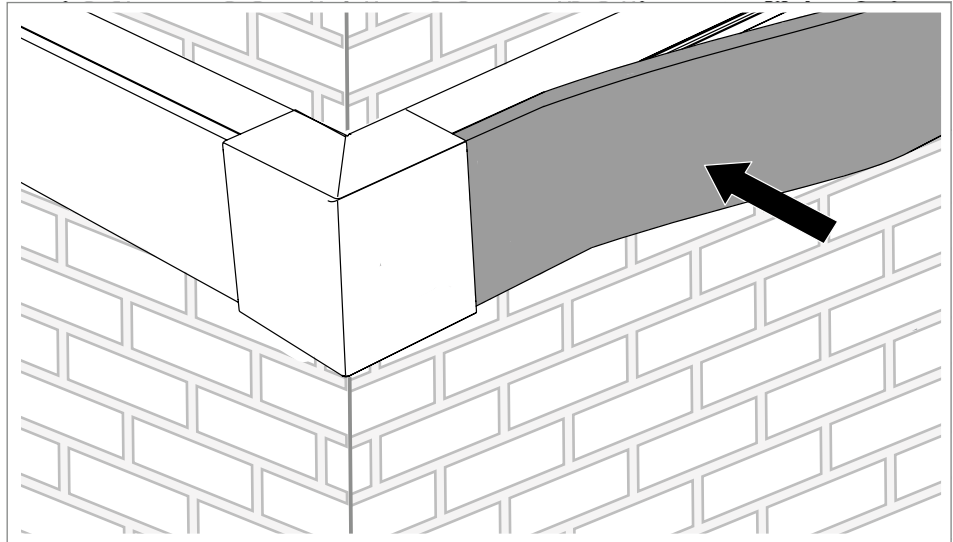


Abb. 43: Oberteil montieren

Hinweis! Die Oberteile sind als übergreifende Oberteile ausgeführt. Sie können die Oberteile über die außenliegende Verschlusskontur der WDK Leitungsführungskanäle aufrasten.

19. Oberteile ¹² in die Oberteilkontur der WDK Leitungsführungskanäle ⁴ einrasten.

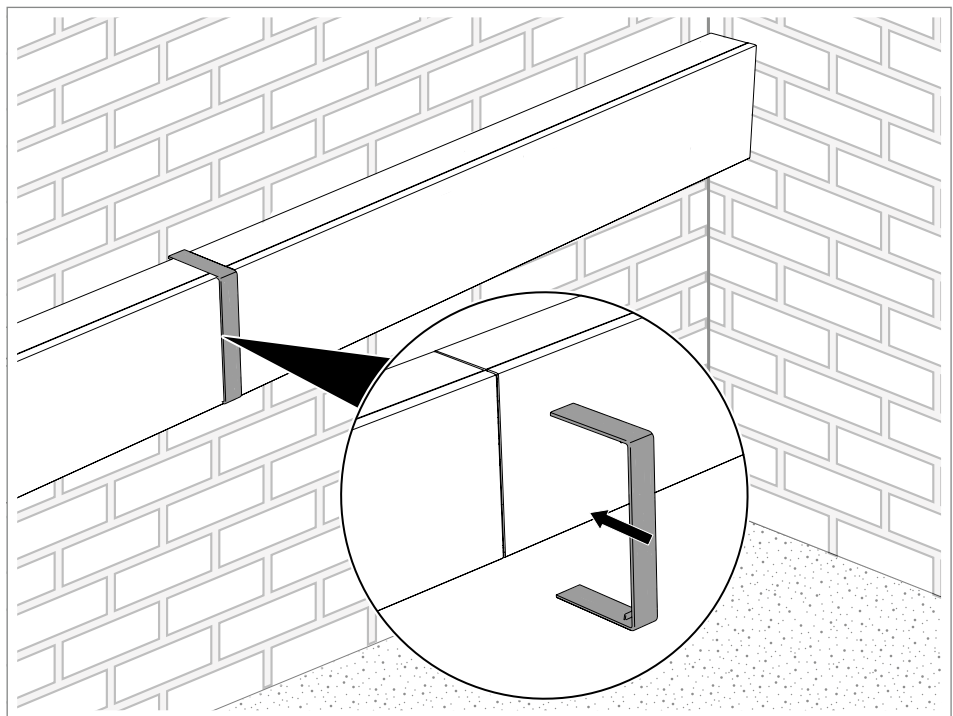


Abb. 44: Stoßstellenabdeckung montieren

Hinweis! Durch die Montage der Stoßstellenabdeckung wird der Eingriffsschutz erhöht.

20. Stoßstellenabdeckungen ⁶ mit Hilfe der Klebefolie auf der Rückseite auf die Schnittstelle zwischen den WDK Leitungsführungskanälen ⁴

rasten.

5.3 WDK Rangierkanal montieren

5.3.1 Systembeschreibung

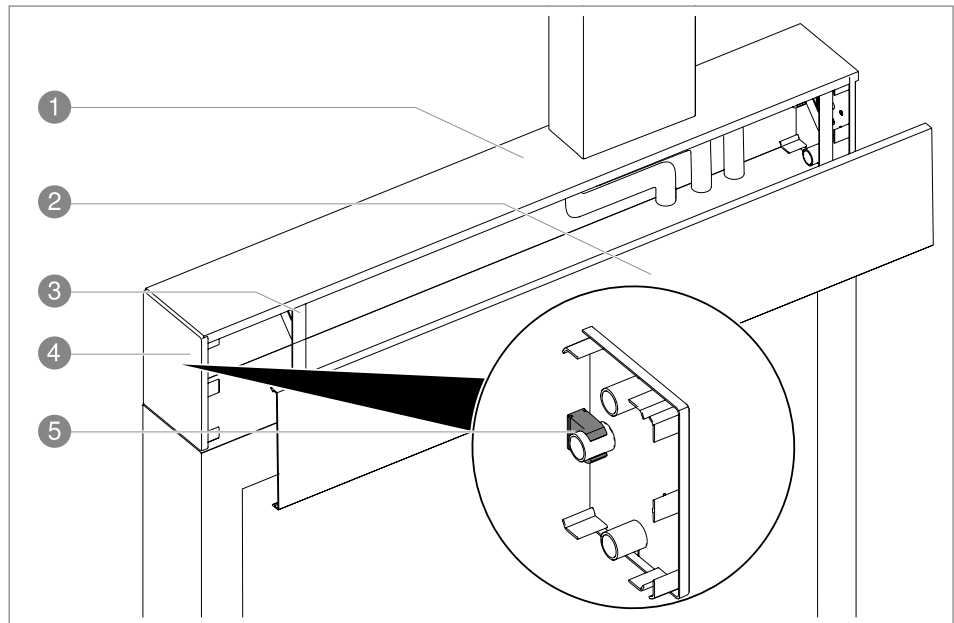


Abb. 45: Rangierkanal

Hinweis! *Der Rangierkanal kaschiert Kabel, die beispielsweise in Zählerschränken eingeführt werden.*

Der Rangierkanal ist eine optische Abdeckung zum Kaschieren der Kabel und Leitungen bei der Aufputzverteilung.

- ① Oberteil
- ② Frontabdeckung
- ③ Oberteilklammern
- ④ Endstück
- ⑤ Befestigungsschelle

5.3.2 Rangierkanal montieren

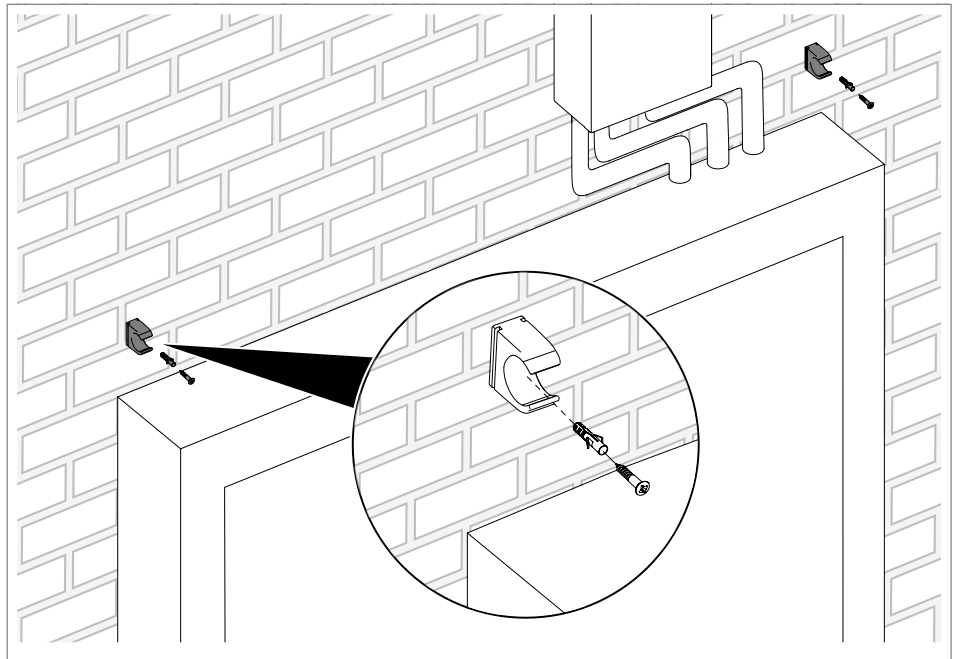


Abb. 46: Befestigungsschellen montieren

1. Befestigungsschellen ⑤ links und rechts oberhalb der Verteilerschränke mit Schlagdübeln montieren.

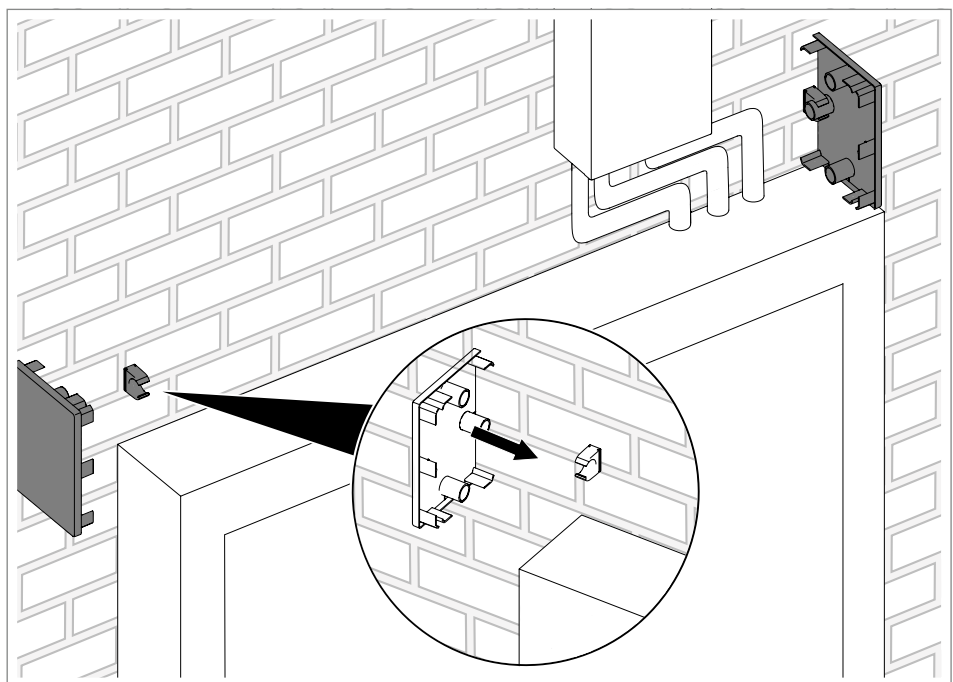


Abb. 47: Endstücke montieren

2. Endstücke ④ in die Befestigungsschellen ⑤ einrasten.

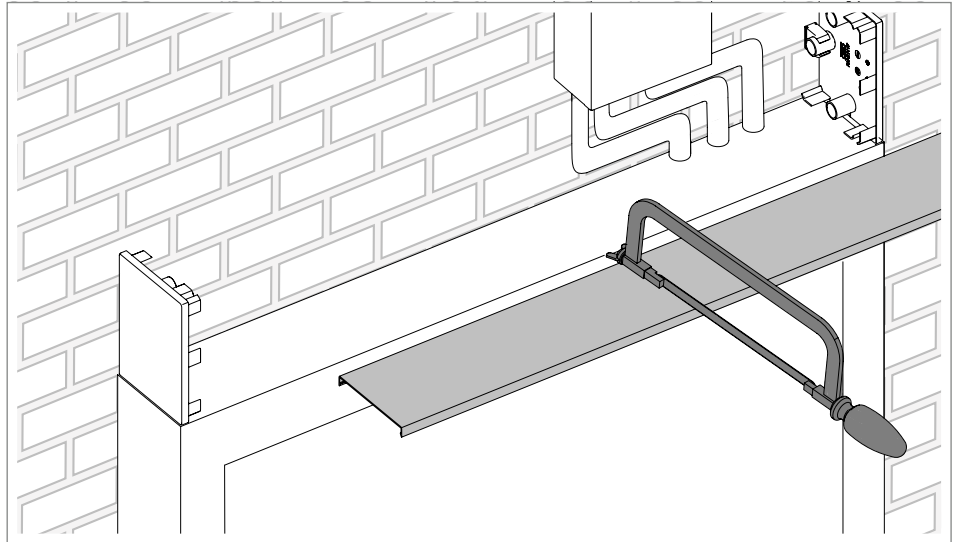


Abb. 48: Oberteile schneiden

3. Oberteile ① mithilfe eines geeigneten Werkzeugs (z. B. Biegesäge) auf die gewünschte Länge anpassen.

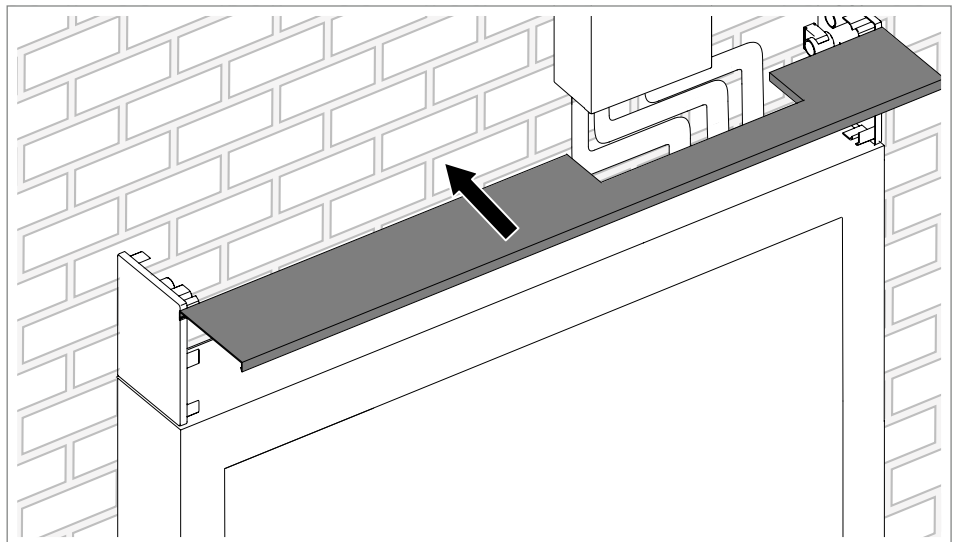


Abb. 49: Oberteile montieren

4. Oberteile ① in die Oberteilkontur der Endstücke ④ einrasten.

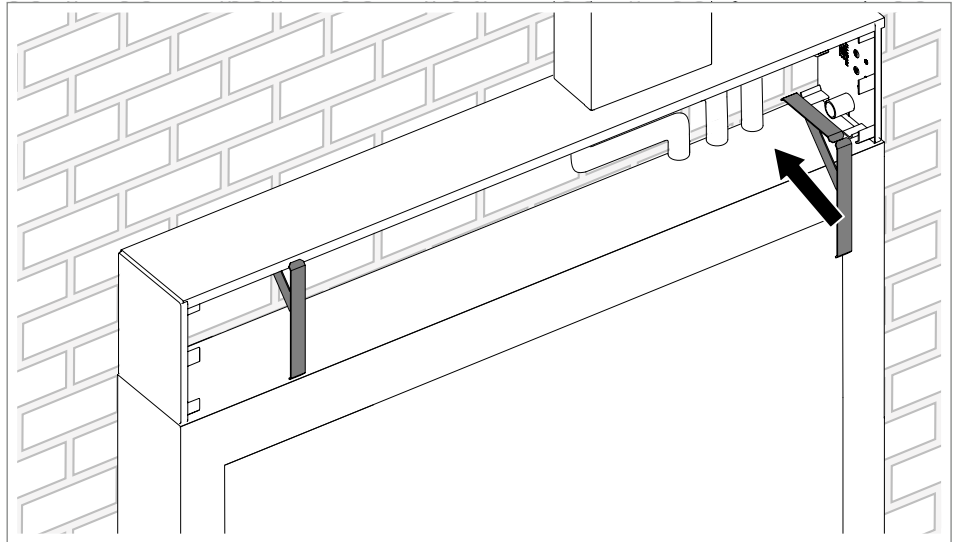


Abb. 50: Oberteilklammern montieren

5. Oberteilklammern ③ zwischen den Stromkasten und das Oberteil ① klemmen.

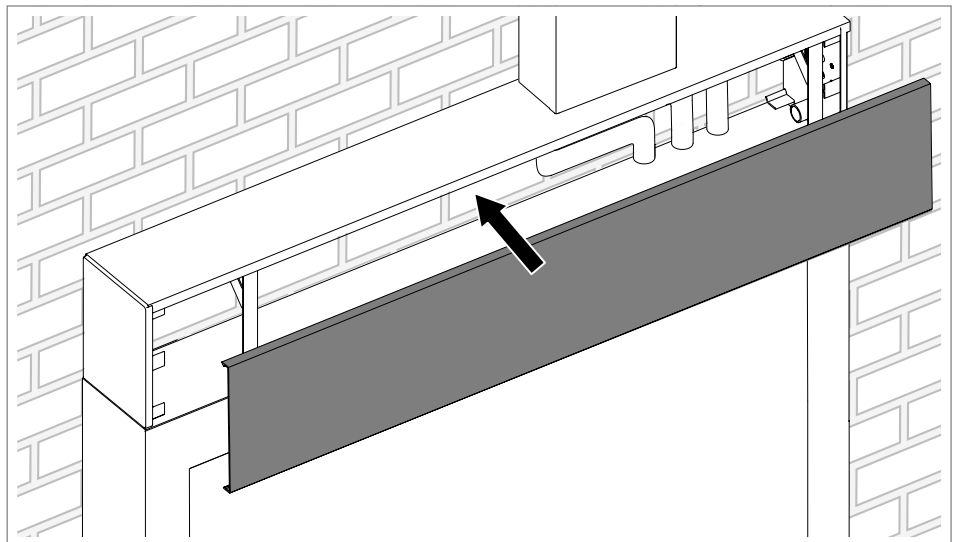


Abb. 51: Frontabdeckung montieren

6. Frontabdeckung ② auf die Oberteilklammern ③ stecken.

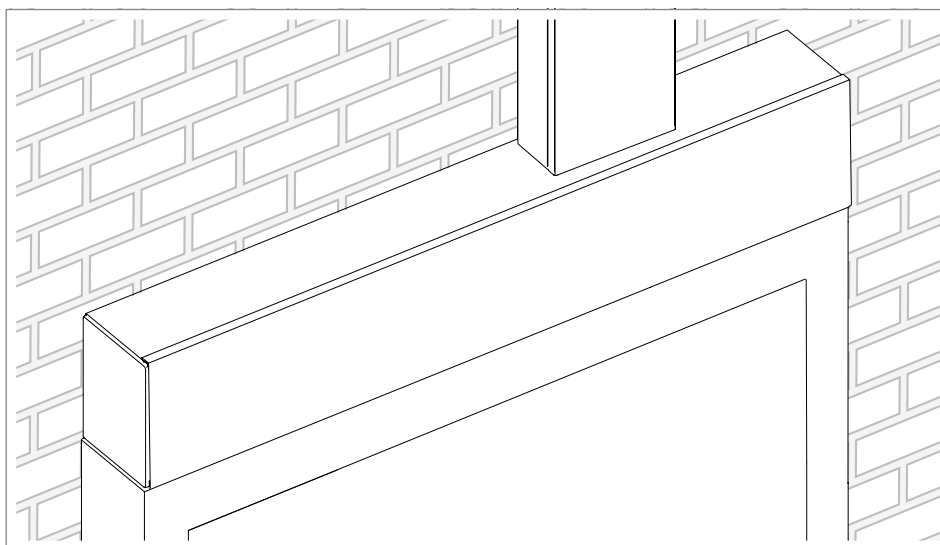


Abb. 52: Rangierkanal

Durch den Rangierkanal ergibt sich eine saubere Verlegung, wenn viele Kabel und Leitungen zu kaschieren sind.

6 Technische Daten

6.1 WDK Minikanal

Kanalhöhe 4 mm

Typ	Art.-Nr.	Dimension (L x B x H)	Farbe
WDKMD4CW	6150152	4,5 x 9 x 2000 mm	cremeweiß
WDKMD4RW	6150268	4,5 x 9 x 2000 mm	reinweiß
WDKMD4	6150015	4,5 x 9 x 2000 mm	lichtgrau

Tab. 3: Technische Daten: WDK Minikanal (Kanalhöhe 4 mm)

Kanalhöhe 7 mm

Typ	Art.-Nr.	Dimension (L x B x H)	Farbe
WDKM7	6150071	7 x 7,5 x 2000 mm	verkehrsweiß
WDKMD7CW	6150160	7 x 12,5 x 2000 mm	cremeweiß
WDKMD7RW	6150276	7 x 12,5 x 2000 mm	reinweiß
WDKMD7S	6150326	7 x 12,5 x 2000 mm	reinweiß

Tab. 4: Technische Daten: WDK Minikanal (Kanalhöhe 7 mm)

Kanalhöhe 9 mm

Typ	Art.-Nr.	Dimension (L x B x H)	Farbe
WDKM9	6150098	9 x 10 x 2000 mm	verkehrsweiß

Tab. 5: Technische Daten: WDK Minikanal (Kanalhöhe 9 mm)

Kanalhöhe 11 mm

Typ	Art.-Nr.	Dimension (L x B x H)	Farbe
WDKM11	6150101	11 x 12 x 2000 mm	verkehrsweiß

Tab. 6: Technische Daten: WDK Minikanal (Kanalhöhe 11 mm)

Kanalhöhe 12 mm

Typ	Art.-Nr.	Dimension (L x B x H)	Farbe
WDKMD12CW	6150179	12 x 12 x 2000 mm	cremeweiß
WDKMD12RW	6150284	12 x 12 x 2000 mm	reinweiß
WDKMD12S	6150330	12 x 12 x 2000 mm	reinweiß

Tab. 7: Technische Daten: WDK Minikanal (Kanalhöhe 12 mm)

Kanalhöhe 17 mm

Typ	Art.-Nr.	Dimension (L x B x H)	Farbe
WDKMD17CW	6150187	17 x 17 x 2000 mm	cremeweiß
WDKMD17RW	6150292	17 x 17 x 2000 mm	reinweiß
WDKMD17S	6150334	17 x 17 x 2000 mm	reinweiß

Tab. 8: Technische Daten: WDK Minikanal (Kanalhöhe 17 mm)

6.2 WDK/WDKH Leitungsführungskanal Kunststoff-System

Kanalhöhe 10 mm

Typ	Art.-Nr.	Dimension (L x B x H)	Farbe
WDK10020RW	6150764	10 x 20 x 2000 mm	reinweiß
WDK10020CW	6150756	10 x 20 x 2000 mm	cremeweiß
WDK10020SRW	6027318	10 x 20 x 2000 mm	reinweiß
WDKH-10020RW	6175375	10 x 20 x 2000 mm	reinweiß
WDKH-10020RWT	6175377	10 x 20 x 2000 mm	reinweiß
WDK10030RW	6150780	10 x 30 x 2000 mm	reinweiß
WDK10030CW	6150772	10 x 30 x 2000 mm	cremeweiß
WDK 10030	6188972	10 x 30 x 2000 mm	reinweiß
WDK10030RW	6150780	10 x 30 x 2000 mm	reinweiß
WDK10030CW	6150772	10 x 30 x 2000 mm	cremeweiß

Tab. 9: Technische Daten: Leitungsführungskanal Kunststoff-Systeme (Kanalhöhe 10 mm)

Kanalhöhe 12 mm

Typ	Art.-Nr.	Dimension (L x B x H)	Farbe
WDK12022RW	6150702	12 x 22 x 2000 mm	reinweiß
WDK12022RW2100	6150703	12 x 22 x 2100 mm	reinweiß
WDK12022TRW	6027300	12 x 22 x 2000 mm	reinweiß
WDK12022TRW 2100	6027301	12 x 22 x 2100 mm	reinweiß

Tab. 10: Technische Daten: Leitungsführungskanal Kunststoff-Systeme (Kanalhöhe 12 mm)**Kanalhöhe 13 mm**

Typ	Art.-Nr.	Dimension (L x B x H)	Farbe
WDK13025	6187704	13 x 25 x 2000 mm	reinweiß
WDK13025	6187714	13 x 25 x 2000 mm	perlweiß

Tab. 11: Technische Daten: Leitungsführungskanal Kunststoff-Systeme (Kanalhöhe 13 mm)**Kanalhöhe 15 mm**

Typ	Art.-Nr.	Dimension (L x B x H)	Farbe
WDK15015GR	6024955	15 x 15 x 2000 mm	steingrau
WDK15015CW	6024963	15 x 15 x 2000 mm	cremeweiß
WDK15015LGR	6024947	15 x 15 x 2000 mm	lichtgrau
WDK15015RW	6191002	15 x 15 x 2000 mm	reinweiß
WDK15015BR	6024971	15 x 15 x 2000 mm	sepiabraun
WDK15015VW	6191400	15 x 15 x 2000 mm	verkehrsweiß
WDK15015SW	6024949	15 x 15 x 2000 mm	tiefschwarz
WDK15030GR	6025005	15 x 30 x 2000 mm	steingrau
WDK15030CW	6025013	15 x 30 x 2000 mm	cremeweiß
WDK15030RW	6191010	15 x 30 x 2000 mm	reinweiß
WDK15030BR	6025021	15 x 30 x 2000 mm	sepiabraun
WDK15030LGR	6025048	15 x 30 x 2000 mm	lichtgrau
WDK15030SRW	6027325	15 x 30 x 2000 mm	reinweiß
WDKH-15030RW	6175390	15 x 30 x 2000 mm	reinweiß
WDKH-15030LGR	6175457	15 x 30 x 2000 mm	lichtgrau
WDKH-15030RW T	6175392	15 x 30 x 2000 mm	reinweiß
WDK15040GR	6025137	15 x 40 x 2000 mm	steingrau
WDK15040CW	6025161	15 x 40 x 2000 mm	cremeweiß
WDK15040RW	6191029	15 x 40 x 2000 mm	reinweiß
WDK15040SRW	6027335	15 x 40 x 2000 mm	reinweiß

Tab. 12: Technische Daten: Leitungsführungskanal Kunststoff-Systeme (Kanalhöhe 15 mm)

mm)

Kanalhöhe 20 mm

Typ	Art.-Nr.	Dimension (L x B x H)	Farbe
WDK20020GR	6025110	20 x 20 x 2000 mm	steingrau
WDK20020CW	6025153	20 x 20 x 2000 mm	cremeweiß
WDK20020LGR	6025102	20 x 20 x 2000 mm	lichtgrau
WDK20020RW	6191037	20 x 20 x 2000 mm	reinweiß
WDK20020BR	6025129	20 x 20 x 2000 mm	sepiabraun
WDK20020SRW	6027360	20 x 20 x 2000 mm	reinweiß
WDK20020VW	6191406	20 x 20 x 2000 mm	verkehrsweiß
WDK20020SW	6025155	20 x 20 x 2000 mm	tiefschwarz
WDKH-20020RW	6175400	20 x 20 x 2000 mm	reinweiß
WDKH-20020LGR	6175460	20 x 20 x 2000 mm	lichtgrau
WDKH-20020SW	6175490	20 x 20 x 2000 mm	tiefschwarz
WDK20035GR	6026362	20 x 35 x 2000 mm	steingrau
WDK20035CW	6026370	20 x 35 x 2000 mm	cremeweiß
WDK20035LGR	6026354	20 x 35 x 2000 mm	lichtgrau
WDK20035RW	6191045	20 x 35 x 2000 mm	reinweiß
WDK20050CW	6168701	20 x 50 x 2000 mm	cremeweiß
WDK20050RW	6168736	20 x 50 x 2000 mm	reinweiß
WDK-N20050CW	6168728	20 x 50 x 2000 mm	cremeweiß
WDK-N20050RW	6168744	20 x 50 x 2000 mm	reinweiß

Tab. 13: Technische Daten: Leitungsführungskanal Kunststoff-Systeme (Kanalhöhe 20 mm)

Kanalhöhe 25 mm

Typ	Art.-Nr.	Dimension (L x B x H)	Farbe
WDK25025GR	6026419	25 x 25 x 2000 mm	steingrau
WDK25025CW	6026427	25 x 25 x 2000 mm	cremeweiß
WDK25025LGR	6026400	25 x 25 x 2000 mm	lichtgrau
WDK25025RW	6191053	25 x 25 x 2000 mm	reinweiß
WDK25025SRW	6027372	25 x 25 x 2000 mm	reinweiß
WDK25025VW	6191412	25 x 25 x 2000 mm	verkehrsweiß
WDK25040GR	6026443	25 x 40 x 2000 mm	steingrau
WDK25040CW	6026451	25 x 40 x 2000 mm	cremeweiß
WDK25040SW	6026488	25 x 40 x 2000 mm	tiefschwarz
WDK25040RW	6191061	25 x 40 x 2000 mm	reinweiß
WDK25040LGR	6026486	25 x 40 x 2000 mm	lichtgrau
WDK25040CW	6188079	25 x 40 x 2000 mm	cremeweiß
WDK-N25040CW	6150632	25 x 40 x 2000 mm	cremeweiß

Typ	Art.-Nr.	Dimension (L x B x H)	Farbe
WDK-N25040RW	6150640	25 x 40 x 2000 mm	reinweiß

Tab. 14: Technische Daten: Leitungsführungskanal Kunststoff-Systeme (Kanalhöhe 25 mm)

Kanalhöhe 30 mm

Typ	Art.-Nr.	Dimension (L x B x H)	Farbe
WDK30030GR	6026818	30 x 30 x 2000 mm	steingrau
WDK30030CW	6026826	30 x 30 x 2000 mm	cremeweiß
WDK30030LGR	6026796	30 x 30 x 2000 mm	lichtgrau
WDK30030RW	6191096	30 x 30 x 2000 mm	reinweiß
WDK30030BR	6026834	30 x 30 x 2000 mm	sepiabraun
WDK30045GR	6026850	30 x 45 x 2000 mm	steingrau
WDK30045CW	6026869	30 x 45 x 2000 mm	cremeweiß
WDK30045LGR	6026842	30 x 45 x 2000 mm	lichtgrau
WDK30045RW	6191118	30 x 45 x 2000 mm	reinweiß

Tab. 15: Technische Daten: Leitungsführungskanal Kunststoff-Systeme (Kanalhöhe 30 mm)

Kanalhöhe 40 mm

Typ	Art.-Nr.	Dimension (L x B x H)	Farbe
WDK40040GR	6025447	40 x 40 x 2000 mm	steingrau
WDK40040CW	6025412	40 x 40 x 2000 mm	cremeweiß
WDK40040LGR	6027016	40 x 40 x 2000 mm	lichtgrau
WDK40040RW	6191126	40 x 40 x 2000 mm	reinweiß
WDK40040BR	6025420	40 x 40 x 2000 mm	sepiabraun
WDK40040RW	6188119	40 x 40 x 2000 mm	reinweiß
WDK40060GR	6025633	40 x 60 x 2000 mm	steingrau
WDK40060SW	6025638	40 x 60 x 2000 mm	tiefschwarz
WDK40060CW	6020887	40 x 60 x 2000 mm	cremeweiß
WDK40060LGR	6027024	40 x 60 x 2000 mm	lichtgrau
WDK40060RW	6191134	40 x 60 x 2000 mm	reinweiß
WDK40060BR	6025617	40 x 60 x 2000 mm	sepiabraun
WDK40060RW	6188125	40 x 60 x 2000 mm	reinweiß
WDKH-40060RW	6175410	40 x 60 x 2000 mm	reinweiß
WDKH-40060LGR	6175466	40 x 60 x 2000 mm	lichtgrau
WDKH-40060SW	6175480	40 x 60 x 2000 mm	tiefschwarz
WDK40090GR	6021018	40 x 90 x 2000 mm	steingrau
WDK40090CW	6020895	40 x 90 x 2000 mm	cremeweiß
WDK40090LGR	6027032	40 x 90 x 2000 mm	lichtgrau
WDK40090RW	6191142	40 x 90 x 2000 mm	reinweiß

Typ	Art.-Nr.	Dimension (L x B x H)	Farbe
WDK40090VW	6191430	40 x 90 x 2000 mm	verkehrsweiß
WDK40110GR	6021034	40 x 110 x 2000 mm	steingrau
WDK40110CW	6020909	40 x 110 x 2000 mm	cremeweiß
WDK40110LGR	6027040	40 x 110 x 2000 mm	lichtgrau
WDK40110RW	6191150	40 x 110 x 2000 mm	reinweiß
WDK40110VW	6191433	40 x 110 x 2000 mm	verkehrsweiß

Tab. 16: Technische Daten: Leitungsführungskanal Kunststoff-Systeme (Kanalhöhe 40 mm)

Kanalhöhe 60 mm

Typ	Art.-Nr.	Dimension (L x B x H)	Farbe
WDK60060GR	6025668	60 x 60 x 2000 mm	steingrau
WDK60060CW	6021948	60 x 60 x 2000 mm	cremeweiß
WDK60060LGR	6027105	60 x 60 x 2000 mm	lichtgrau
WDK60060RW	6191193	60 x 60 x 2000 mm	reinweiß
WDK60090CW	6021913	60 x 90 x 2000 mm	cremeweiß
WDK60090LGR	6027113	60 x 90 x 2000 mm	lichtgrau
WDK60090RW	6191207	60 x 90 x 2000 mm	reinweiß
WDKH-60090RW	6175415	60 x 90 x 2000 mm	reinweiß
WDKH-60090LGR	6175469	60 x 90 x 2000 mm	lichtgrau
WDK60110GR	6022014	60 x 110 x 2000 mm	steingrau
WDK60110SW	6022018	60 x 110 x 2000 mm	tiefschwarz
WDK60110CW	6021840	60 x 110 x 2000 mm	cremeweiß
WDK60110LGR	6027121	60 x 110 x 2000 mm	lichtgrau
WDK60110RW	6191215	60 x 110 x 2000 mm	reinweiß
WDKH-60110RW	6175420	60 x 110 x 2000 mm	reinweiß
WDKH-60110LGR	6175472	60 x 110 x 2000 mm	lichtgrau
WDK60130RW	6191223	60 x 130 x 2000 mm	reinweiß
WDK60130CW	6021859	60 x 130 x 2000 mm	cremeweiß
WDK60130LGR	6027148	60 x 130 x 2000 mm	lichtgrau
WDK60130GR	6022022	60 x 130 x 2000 mm	steingrau
WDK60150GR	6022030	60 x 150 x 2000 mm	steingrau
WDK60150CW	6021883	60 x 150 x 2000 mm	cremeweiß
WDK60150LGR	6027156	60 x 150 x 2000 mm	lichtgrau
WDK60150RW	6191231	60 x 150 x 2000 mm	reinweiß
WDKH-60150RW	6175425	60 x 150 x 2000 mm	reinweiß
WDKH-60150LGR	6175475	60 x 150 x 2000 mm	lichtgrau
WDK60170GR	6022049	60 x 170 x 2000 mm	steingrau
WDK60170CW	6021867	60 x 170 x 2000 mm	cremeweiß
WDK60170LGR	6027164	60 x 170 x 2000 mm	lichtgrau

Typ	Art.-Nr.	Dimension (L x B x H)	Farbe
WDK60170RW	6191258	60 x 170 x 2000 mm	reinweiß
WDK60210GR	6022065	60 x 210 x 2000 mm	steingrau
WDK60210CW	6021875	60 x 210 x 2000 mm	cremeweiß
WDK60210LGR	6027172	60 x 210 x 2000 mm	lichtgrau
WDK60210RW	6191266	60 x 210 x 2000 mm	reinweiß
WDK60230CW	6021891	60 x 230 x 2000 mm	cremeweiß
WDK60230LGR	6027180	60 x 230 x 2000 mm	lichtgrau
WDK60230RW	6191274	60 x 230 x 2000 mm	reinweiß
WDK60230RW 1200	6191275	60 x 230 x 2000 mm	reinweiß

Tab. 17: Technische Daten: Leitungsführungskanal Kunststoff-Systeme (Kanalhöhe 60 mm)

Kanalhöhe 80 mm

Typ	Art.-Nr.	Dimension (L x B x H)	Farbe
WDK80170GR	6026184	80 x 170 x 2000 mm	steingrau
WDK80170CW	6026176	80 x 170 x 2000 mm	cremeweiß
WDK80170LGR	6027229	80 x 170 x 2000 mm	lichtgrau
WDK80170RW	6191304	80 x 170 x 2000 mm	reinweiß
WDK80170VW	6191457	80 x 170 x 2000 mm	verkehrsweiß
WDK80210GR	6026192	80 x 210 x 2000	steingrau
WDK80210CW	6026206	80 x 210 x 2000	cremeweiß
WDK80210LGR	6027237	80 x 210 x 2000	lichtgrau
WDK80210RW	6191312	80 x 210 x 2000	reinweiß

Tab. 18: Technische Daten: Leitungsführungskanal Kunststoff-Systeme (Kanalhöhe 80 mm)

Kanalhöhe 100 mm

Typ	Art.-Nr.	Dimension (L x B x H)	Farbe
WDK100130GR	6026281	100 x 130 x 2000 mm	steingrau
WDK100130CW	6026273	100 x 130 x 2000 mm	cremeweiß
WDK100130LGR	6027245	100 x 130 x 2000 mm	lichtgrau
WDK100130RW	6191347	100 x 130 x 2000 mm	reinweiß
WDK100230GR	6026311	100 x 230 x 2000 mm	steingrau
WDK100230CW	6026338	100 x 230 x 2000 mm	cremeweiß
WDK100230LGR	6027253	100 x 230 x 2000 mm	lichtgrau
WDK100230RW	6191355	100 x 230 x 2000 mm	reinweiß

Tab. 19: Technische Daten: Leitungsführungskanal Kunststoff-Systeme (Kanalhöhe 100 mm)

6.2.1 Formteile

Stoßstellenabdeckung

Typ	Art.-Nr.	Dimension (L x B x H)	Farbe
WDK HS10020CW	6152007	10 x 20 mm	cremeweiß
WDK HS10020RW	6154026	10 x 20 mm	reinweiß
WDK HS10020VW	6193480	10 x 20 mm	verkehrsweiß
WDK HS10030CW	6152015	10 x 30 mm	cremeweiß
WDK HS10030RW	6154034	10 x 30 mm	reinweiß
WDK HS12022RW	6154042	16 x 24 x 13 mm	reinweiß
WDK HS13025RW	6193498	15 x 27 x 50 mm	reinweiß
WDK HS13025PW	6193496	15 x 27 x 50 mm	perlweiß
WDK HS15030GR	6158838	15 x 30 mm	steingrau
WDK HS15030CW	6152031	15 x 30 mm	cremeweiß
WDK HS15030RW	6193501	15 x 30 mm	reinweiß
WDK HS15040GR	6158846	15 x 40 mm	steingrau
WDK HS15040CW	6152058	15 x 40 mm	cremeweiß
WDK HS15040RW	6193528	15 x 40 mm	reinweiß
WDK HS20050CW	6152104	20 x 50 mm	cremeweiß
WDK HS20050RW	6154069	20 x 50 mm	reinweiß
WDK HS25040GR	6158889	25 x 40 mm	steingrau
WDK HS25040CW	6152082	25 x 40 mm	cremeweiß
WDK HS25040RW	6193560	25 x 40 mm	reinweiß
WDK HS40090RW	6193580	42 x 93 x 18 mm	reinweiß
WDK HS40090CW	6193582	42 x 93 x 18 mm	cremeweiß
WDK HS40110RW	6193586	42 x 113 x 18 mm	reinweiß
WDK HS40110CW	6193588	42 x 113 x 18 mm	cremeweiß
WDK HS60090RW	6193590	62 x 93 x 18 mm	reinweiß
WDK HS60090CW	6193592	62 x 93 x 18 mm	cremeweiß
WDK HS60110RW	6193596	62 x 113 x 18 mm	reinweiß
WDK HS60110CW	6193598	62 x 113 x 18 mm	cremeweiß

Tab. 20: Technische Daten: Stoßstellenabdeckungen

Inneneck/Inneneckhaube

Typ	Art.-Nr.	Dimension (L x B x H)	Farbe
WDK HI10020CW	6153003	10 x 20 mm	cremeweiß
WDK HI10020RW	6154328	10 x 20 mm	reinweiß
WDK HI10020VW	6192120	10 x 20 mm	verkehrsweiß
WDKH-I10020RW	6175572	10 x 20 mm	reinweiß
WDKH-I10020RW	6176216	10 x 20 mm	reinweiß
WDK HI10030CW	6153011	10 x 30 mm	cremeweiß

Typ	Art.-Nr.	Dimension (L x B x H)	Farbe
WDK HI10030RW	6154336	10 x 30 mm	reinweiß
WDK HI10030VW	6192121	10 x 30 mm	verkehrsweiß
WDK HI12022RW	6154342	33 x 26 x 33 mm	reinweiß
WDK HI13025RW	6191835	15 x 40 x 40 mm	reinweiß
WDK HI25040SW	6191760	25 x 40 mm	tiefschwarz
WDK HI13025PW	6191833	15 x 40 x 40 mm	perlweiß
WDK HI15030GR	6158234	15 x 30 mm	steingrau
WDK HI15030CW	6160026	15 x 30 mm	cremeweiß
WDK HI15030RW	6191843	15 x 30 mm	reinweiß
WDK HI15030RW	6191843	15 x 30 mm	reinweiß
WDKH-I15030RW	6175578	15 x 30 mm	reinweiß
WDKH-I15030RW	6176218	15 x 30 mm	reinweiß
WDK HI15040GR	6158242	15 x 40 mm	steingrau
WDK HI15040CW	6160034	15 x 40 mm	cremeweiß
WDK HI15040RW	6191851	15 x 40 mm	reinweiß
WDK HI15040VW	6192124	15 x 40 mm	verkehrsweiß
WDK HI20020GR	6158226	20 x 20 mm	steingrau
WDK HI20020CW	6160018	20 x 20 mm	cremeweiß
WDK HI20020LGR	6182011	20 x 20 mm	lichtgrau
WDK HI20020RW	6191878	20 x 20 mm	reinweiß
WDK HI20020VW	6192126	20 x 20 mm	verkehrsweiß
WDKH-I20020RW	6175581	20 x 20 mm	reinweiß
WDKH-I20020RW	6176220	20 x 20 mm	reinweiß
WDK HI20050CW	6153089	20 x 50 mm	cremeweiß
WDK HI20050RW	6154360	20 x 50 mm	reinweiß
WDK HI20050VW	6192127	20 x 50 mm	verkehrsweiß
WDK HI25025GR	6158250	25 x 25 mm	steingrau
WDK HI25025CW	6160042	25 x 25 mm	cremeweiß
WDK HI25025LGR	6182062	25 x 25 mm	lichtgrau
WDK HI25025RW	6191886	25 x 25 mm	reinweiß
WDK HI25025VW	6192128	25 x 25 mm	verkehrsweiß
WDK HI25040GR	6158269	25 x 40 mm	steingrau
WDK HI25040CW	6160050	25 x 40 mm	cremeweiß
WDK HI25040RW	6191894	25 x 40 mm	reinweiß
WDK HI25040VW	6192129	25 x 40 mm	verkehrsweiß
WDK HI30030GR	6158285	30 x 30 mm	steingrau
WDK HI30030CW	6160077	30 x 30 mm	cremeweiß
WDK HI30030LGR	6182097	30 x 30 mm	lichtgrau
WDK HI30030RW	6191924	30 x 30 mm	reinweiß
WDK HI30030VW	6193840	30 x 30 mm	verkehrsweiß
WDK HI30045GR	6158307	30 x 45 mm	steingrau

Typ	Art.-Nr.	Dimension (L x B x H)	Farbe
WDK HI30045CW	6160085	30 x 45 mm	cremeweiß
WDK HI30045LGR	6182100	30 x 45 mm	lichtgrau
WDK HI30045RW	6191932	30 x 45 mm	reinweiß
WDK HI30045VW	6193842	30 x 45 mm	verkehrsweiß
WDKH-I30045RW	6175590	30 x 45 mm	reinweiß
WDKH-I30045LGR	6175968	30 x 45 mm	lichtgrau
WDK HI40040GR	6158293	40 x 40 mm	steingrau
WDK HI40040CW	6160093	40 x 40 mm	cremeweiß
WDK HI40040LGR	6182119	40 x 40 mm	lichtgrau
WDK HI40040RW	6191940	40 x 40 mm	reinweiß
WDK HI40040VW	6192131	40 x 40 mm	verkehrsweiß
WDK HI40060GR	6021719	40 x 60 mm	steingrau
WDK HI40060CW	6160107	40 x 60 mm	cremeweiß
WDK HI40060LGR	6182127	40 x 60 mm	lichtgrau
WDK HI40060RW	6191959	40 x 60 mm	reinweiß
WDK HI40060SW	6191762	40 x 60 mm	tiefschwarz
WDK HI40060VW	6192132	40 x 60 mm	verkehrsweiß
WDKH-I40060RW	6175594	40 x 60 mm	reinweiß
WDKH-I40060LGR	6175972	40 x 60 mm	lichtgrau
WDK HI40090GR	6021190	40 x 90 mm	steingrau
WDK HI40090CW	6160115	40 x 90 mm	cremeweiß
WDK HI40090LGR	6182135	40 x 90 mm	lichtgrau
WDK HI40090RW	6191967	40 x 90 mm	reinweiß
WDK HI40090VW	6192135	40 x 90 mm	verkehrsweiß
WDK HI40110GR	6021727	40 x 110 mm	steingrau
WDK HI40110CW	6160123	40 x 110 mm	cremeweiß
WDK HI40110LGR	6182143	40 x 110 mm	lichtgrau
WDK HI40110RW	6191975	40 x 110 mm	reinweiß
WDK HI40110VW	6192136	40 x 110 mm	verkehrsweiß
WDK HI60060GR	6022383	60 x 60 mm	steingrau
WDK HI60060CW	6160301	60 x 60 mm	cremeweiß
WDK HI60060LGR	6182194	60 x 60 mm	lichtgrau
WDK HI60060RW	6192017	60 x 60 mm	reinweiß
WDK HI60060VW	6193844	60 x 60 mm	verkehrsweiß
WDK HI60090GR	6022219	60 x 90 mm	steingrau
WDK HI60090CW	6160328	60 x 90 mm	cremeweiß
WDK HI60090LGR	6182208	60 x 90 mm	lichtgrau
WDK HI60090RW	6192025	60 x 90 mm	reinweiß
WDK HI60090VW	6193847	60 x 90 mm	verkehrsweiß
WDKH-I60090RW	6175598	60 x 90 mm	reinweiß
WDKH-I60090LGR	6175976	60 x 90 mm	lichtgrau

Typ	Art.-Nr.	Dimension (L x B x H)	Farbe
WDK HI60110GR	6022235	60 x 110 mm	steingrau
WDK HI60110CW	6160336	60 x 110 mm	cremeweiß
WDK HI60110LGR	6182216	60 x 110 mm	lichtgrau
WDK HI60110RW	6192033	60 x 110 mm	reinweiß
WDK HI60110VW	6193849	60 x 110 mm	verkehrsweiß
WDK HI60110SW	6191764	60 x 110 mm	tiefschwarz
WDKH-I60110RW	6175602	60 x 110 mm	reinweiß
WDKH-I60110LGR	6175980	60 x 110 mm	lichtgrau
WDK HI60130GR	6022251	60 x 130 mm	steingrau
WDK HI60130CW	6160344	60 x 130 mm	cremeweiß
WDK HI60130LGR	6182224	60 x 130 mm	lichtgrau
WDK HI60130RW	6192041	60 x 130 mm	reinweiß
WDK HI60130VW	6193851	60 x 130 mm	verkehrsweiß
WDK HI60150GR	6024432	60 x 150 mm	steingrau
WDK HI60150CW	6160379	60 x 150 mm	cremeweiß
WDK HI60150LGR	6182232	60 x 150 mm	lichtgrau
WDK HI60150RW	6192068	60 x 150 mm	reinweiß
WDK HI60150VW	6193853	60 x 150 mm	verkehrsweiß
WDKH-I60150RW	6175606	60 x 150 mm	reinweiß
WDKH-I60150LGR	6175984	60 x 150 mm	lichtgrau
WDK HI60170GR	6022286	60 x 170 mm	steingrau
WDK HI60170CW	6160352	60 x 170 mm	cremeweiß
WDK HI60170LGR	6182240	60 x 170 mm	lichtgrau
WDK HI60170RW	6192076	60 x 170 mm	reinweiß
WDK HI60170VW	6193855	60 x 170 mm	verkehrsweiß
WDK HI60210GR	6022294	60 x 210 mm	steingrau
WDK HI60210CW	6160360	60 x 210 mm	cremeweiß
WDK HI60210LGR	6182259	60 x 210 mm	lichtgrau
WDK HI60210RW	6192084	60 x 210 mm	reinweiß
WDK HI60210VW	6193857	60 x 210 mm	verkehrsweiß
WDK HI60230GR	6024440	60 x 230 mm	steingrau
WDK HI60230CW	6160395	60 x 230 mm	cremeweiß
WDK HI60230LGR	6182267	60 x 230 mm	lichtgrau
WDK HI60230RW	6192092	60 x 230 mm	reinweiß
WDK HI60230VW	6193859	60 x 230 mm	verkehrsweiß
WDK I80170GR	6193080	329 x 170 x 80 mm	steingrau
WDK I80170CW	6193078	329 x 170 x 80 mm	cremeweiß
WDK I80170LGR	6193825	329 x 170 x 80 mm	lichtgrau
WDK I80170RW	6193827	329 x 170 x 80 mm	reinweiß
WDK I80170VW	6193829	329 x 170 x 80 mm	verkehrsweiß
WDK I80210GR	6193860	329 x 210 x 80 mm	steingrau

Typ	Art.-Nr.	Dimension (L x B x H)	Farbe
WDK I80210CW	6193831	329 x 210 x 80 mm	cremeweiß
WDK I80210LGR	6193864	329 x 210 x 80 mm	lichtgrau
WDK I80210RW	6193866	329 x 210 x 80 mm	reinweiß
WDK I80210VW	6193868	329 x 210 x 80 mm	verkehrsweiß
WDK I100130GR	6192421	250 x 130 x 100 mm	steingrau
WDK I100130CW	6192417	250 x 130 x 100 mm	cremeweiß
WDK I100130LGR	6192425	250 x 130 x 100 mm	lichtgrau
WDK I100130RW	6192429	250 x 130 x 100 mm	reinweiß
WDK I100130VW	6193022	250 x 130 x 100 mm	verkehrsweiß
WDK I100230GR	6193030	250 x 230 x 100 mm	steingrau
WDK I100230CW	6193026	250 x 230 x 100 mm	cremeweiß
WDK I100230LGR	6193034	250 x 230 x 100 mm	lichtgrau
WDK I100230RW	6193081	250 x 230 x 100 mm	reinweiß
WDK I100230VW	6193076	250 x 230 x 100 mm	verkehrsweiß

Tab. 21: Technische Daten: Inneneck/Inneneckhaube

Außeneck/Außeneckhaube

Typ	Art.-Nr.	Dimension (L x B x H)	Farbe
WDK HA10020CW	6153291	10 x 20 mm	cremeweiß
WDK HA10020RW	6154417	10 x 20 mm	reinweiß
WDK HA10020VW	6192430	10 x 20 mm	verkehrsweiß
WDKH-A10020RW	6175612	10 x 20 mm	reinweiß
WDKH-A10020RW	6176222	10 x 20 mm	reinweiß
WDK HA10030CW	6153305	10 x 30 mm	cremeweiß
WDK HA10030RW	6154425	10 x 30 mm	reinweiß
WDK HA10030VW	6192432	10 x 30 mm	verkehrsweiß
WDK HA12022RW	6154432	27 x 26 x 27 mm	reinweiß
WDK HA13025RW	6192141	15 x 40 x 40 mm	reinweiß
WDK HA13025PW	6192139	15 x 40 x 40 mm	perlweiß
WDK HA15030GR	6158358	15 x 30 mm	steingrau
WDK HA15030CW	6160611	15 x 30 mm	cremeweiß
WDK HA15030RW	6192149	15 x 30 mm	reinweiß
WDK HA15030VW	6192433	15 x 30 mm	verkehrsweiß
WDKH-A15030RW	6175618	15 x 30 mm	reinweiß
WDKH-A15030RW	6176224	15 x 30 mm	reinweiß
WDK HA15040GR	6158366	15 x 40 mm	steingrau
WDK HA15040CW	6160638	15 x 40 mm	cremeweiß
WDK HA15040RW	6192157	15 x 40 mm	reinweiß
WDK HA15040VW	6192434	15 x 40 mm	verkehrsweiß

Typ	Art.-Nr.	Dimension (L x B x H)	Farbe
WDK HA20020GR	6158331	20 x 20 mm	steingrau
WDK HA20020CW	6160603	20 x 20 mm	cremeweiß
WDK HA20020LGR	6182402	20 x 20 mm	lichtgrau
WDK HA20020RW	6192165	20 x 20 mm	reinweiß
WDK HA20020VW	6192436	20 x 20 mm	verkehrsweiß
WDKH-A20020RW	6175624 2	20 x 20 mm	reinweiß
WDKH-A20020LGR	6176000	20 x 20 mm	lichtgrau
WDKH-A20020RW	6176226	20 x 20 mm	reinweiß
WDK HA20050CW	6153372	20 x 50 mm	cremeweiß
WDK HA20050RW	6154468	20 x 50 mm	reinweiß
WDK HA20050VW	6192437	20 x 50 mm	verkehrsweiß
WDK HA25025GR	6158374	25 x 25 mm	steingrau
WDK HA25025CW	6160646	25 x 25 mm	cremeweiß
WDK HA25025LGR	6182445	25 x 25 mm	lichtgrau
WDK HA25025RW	6192173	25 x 25 mm	reinweiß
WDK HA25025VW	6193800	25 x 25 mm	verkehrsweiß
WDK HA25040GR	6158382	25 x 40 mm	steingrau
WDK HA25040CW	6160654	25 x 40 mm	cremeweiß
WDK HA25040RW	6192181	25 x 40 mm	reinweiß
WDK HA25040SW	6191774	25 x 40 mm	tiefschwarz
WDK HA25040VW	6193802	25 x 40 mm	verkehrsweiß
WDK HA30030GR	6158404	30 x 30 mm	steingrau
WDK HA30030CW	6160670	30 x 30 mm	cremeweiß
WDK HA30030LGR	6182488	30 x 30 mm	lichtgrau
WDK HA30030RW	6192211	30 x 30 mm	reinweiß
WDK HA30030VW	6193804	30 x 30 mm	verkehrsweiß
WDK HA30045GR	6158420	30 x 45 mm	steingrau
WDK HA30045CW	6160689	30 x 45 mm	cremeweiß
WDK HA30045LGR	6182496	30 x 45 mm	lichtgrau
WDK HA30045RW	6192238	30 x 45 mm	reinweiß
WDK HA30045VW	6193806	30 x 45 mm	verkehrsweiß
WDKH-A30045RW	6175626	30 x 45 mm	reinweiß
WDKH-A30045LGR	6176004	30 x 45 mm	lichtgrau
WDK HA40040GR	6158412	40 x 40 mm	steingrau
WDK HA40040CW	6160697	40 x 40 mm	cremeweiß
WDK HA40040LGR	6182526	40 x 40 mm	lichtgrau
WDK HA40040RW	6192246	40 x 40 mm	reinweiß
WDK HA40040VW	6192438	40 x 40 mm	verkehrsweiß
WDK HA40060GR	6021697	40 x 60 mm	steingrau
WDK HA40060CW	6160700	40 x 60 mm	cremeweiß
WDK HA40060LGR	6182534	40 x 60 mm	lichtgrau

Typ	Art.-Nr.	Dimension (L x B x H)	Farbe
WDK HA40060RW	6192254	40 x 60 mm	reinweiß
WDK HA40060VW	6192439	40 x 60 mm	verkehrsweiß
WDK HA40060SW	6191776	40 x 60 mm	tiefschwarz
WDK HA60110SW	6191778	60 x 110 mm	tiefschwarz
WDKH-A40060RW	6175630	40 x 60 mm	reinweiß
WDKH-A40060LGR	6176008	40 x 60 mm	lichtgrau
WDK HA40090GR	6021093	40 x 90 mm	steingrau
WDK HA40090CW	6160719	40 x 90 mm	cremeweiß
WDK HA40090LGR	6182542	40 x 90 mm	lichtgrau
WDK HA40090RW	6192262	40 x 90 mm	reinweiß
WDK HA40090VW	6192440	40 x 90 mm	verkehrsweiß
WDK HA40110GR	6021700	40 x 110 mm	steingrau
WDK HA40110CW	6160727	40 x 110 mm	cremeweiß
WDK HA40110LGR	6182550	40 x 110 mm	lichtgrau
WDK HA40110RW	6192270	40 x 110 mm	reinweiß
WDK HA40110VW	6192441	40 x 110 mm	verkehrsweiß
WDK HA60060GR	6022073	60 x 60 mm	steingrau
WDK HA60060CW	6160905	60 x 60 mm	cremeweiß
WDK HA60060LGR	6182593	60 x 60 mm	lichtgrau
WDK HA60060RW	6192319	60 x 60 mm	reinweiß
WDK HA60060VW	6193808	60 x 60 mm	verkehrsweiß
WDK HA60090GR	6022111	60 x 90 mm	steingrau
WDK HA60090CW	6160913	60 x 90 mm	cremeweiß
WDK HA60090LGR	6182607	60 x 90 mm	lichtgrau
WDK HA60090RW	6192327	60 x 90 mm	reinweiß
WDK HA60090VW	6193810	60 x 90 mm	verkehrsweiß
WDKH-A60090RW	6175634	60 x 90 mm	reinweiß
WDKH-A60090LGR	6176012	60 x 90 mm	lichtgrau
WDK HA60110GR	6022146	60 x 110 mm	steingrau
WDK HA60110CW	6160921	60 x 110 mm	cremeweiß
WDK HA60110LGR	6182615	60 x 110 mm	lichtgrau
WDK HA60110RW	6192335	60 x 110 mm	reinweiß
WDK HA60110VW	6193812	60 x 110 mm	verkehrsweiß
WDKH-A60110RW	6175638	60 x 110 mm	reinweiß
WDKH-A60110LGR	6176016	60 x 110 mm	lichtgrau
WDK HA60130GR	6022162	60 x 130 mm	steingrau
WDK HA60130CW	6160948	60 x 130 mm	cremeweiß
WDK HA60130LGR	6182623	60 x 130 mm	lichtgrau
WDK HA60130RW	6192343	60 x 130 mm	reinweiß
WDK HA60130VW	6193814	60 x 130 mm	verkehrsweiß
WDK HA60150GR	6024521	60 x 150 mm	steingrau

Typ	Art.-Nr.	Dimension (L x B x H)	Farbe
WDK HA60150CW	6160972	60 x 150 mm	cremeweiß
WDK HA60150LGR	6182631	60 x 150 mm	lichtgrau
WDK HA60150RW	6192351	60 x 150 mm	reinweiß
WDK HA60150VW	6193816	60 x 150 mm	verkehrsweiß
WDKH-A60150RW	6175642	60 x 150 mm	reinweiß
WDKH-A60150LGR	6176020	60 x 150 mm	lichtgrau
WDK HA60170GR	6022189	60 x 170 mm	steingrau
WDK HA60170CW	6160956	60 x 170 mm	cremeweiß
WDK HA60170LGR	6182658	60 x 170 mm	lichtgrau
WDK HA60170RW	6192378	60 x 170 mm	reinweiß
WDK HA60170VW	6193818	60 x 170 mm	verkehrsweiß
WDK HA60210GR	6022197	60 x 210 mm	steingrau
WDK HA60210CW	6160964	60 x 210 mm	cremeweiß
WDK HA60210LGR	6182666	60 x 210 mm	lichtgrau
WDK HA60210RW	6192386	60 x 210 mm	reinweiß
WDK HA60210VW	6193820	60 x 210 mm	verkehrsweiß
WDK HA60230GR	6024548	60 x 230 mm	steingrau
WDK HA60230CW	6160980	60 x 230 mm	cremeweiß
WDK HA60230LGR	6182674	60 x 230 mm	lichtgrau
WDK HA60230RW	6192394	60 x 230 mm	reinweiß
WDK HA60230VW	6193822	60 x 230 mm	verkehrsweiß
WDK A80170GR	6024689	250 x 170 x 80 mm	steingrau
WDK A80170CW	6024654	250 x 170 x 80 mm	cremeweiß
WDK A80170LGR	6160485	250 x 170 x 80 mm	lichtgrau
WDK A80170RW	6160493	250 x 170 x 80 mm	reinweiß
WDK A80170VW	6160523	250 x 170 x 80 mm	verkehrsweiß
WDK A80210GR	6161104	329 x 210 x 80 mm	steingrau
WDK A80210CW	6160550	329 x 210 x 80 mm	cremeweiß
WDK A80210LGR	6161112	329 x 210 x 80 mm	lichtgrau
WDK A80210RW	6161155	329 x 210 x 80 mm	reinweiß
WDK A80210VW	6161171	329 x 210 x 80 mm	verkehrsweiß
WDK A100130GR	6024476	348 x 130 x 100 mm	steingrau
WDK A100130CW	6024468	348 x 130 x 100 mm	cremeweiß
WDK A100130LGR	6024484	348 x 130 x 100 mm	lichtgrau
WDK A100130RW	6024506	348 x 130 x 100 mm	reinweiß
WDK A100130VW	6024565	348 x 130 x 100 mm	verkehrsweiß
WDK A100230GR	6024581	348 x 230 x 100 mm	steingrau
WDK A100230CW	6024573	348 x 230 x 100 mm	cremeweiß
WDK A100230LGR	6024611	348 x 230 x 100 mm	lichtgrau
WDK A100230RW	6024630	348 x 230 x 100 mm	reinweiß
WDK A100230VW	6024638	348 x 230 x 100 mm	verkehrsweiß

Tab. 22: Technische Daten: Inneneck/Inneneckhaube

T-Stück/T-Stückhaube

Typ	Art.-Nr.	Dimension (L x B x H)	Farbe
WDK HT10020CW	6152309	10 x 20 mm	cremeweiß
WDK HT10020RW	6154115	10 x 20 mm	reinweiß
WDKH-T10020RW	6175684	10 x 20 mm	reinweiß
WDKH-T10020RW	6176234	10 x 20 mm	reinweiß
WDK HT10030CW	6152317	10 x 30 mm	cremeweiß
WDK HT10030RW	6154123	10 x 30 mm	reinweiß
WDK HT12022RW	6154132	39 x 45 x 14 mm	reinweiß
WDK HT15030GR	6158463	15 x 30 mm	steingrau
WDK HT15030CW	6161928	15 x 30 mm	cremeweiß
WDK HT15030RW	6192459	15 x 30 mm	reinweiß
WDK HT15030VW	6193880	15 x 30 mm	verkehrsweiß
WDKH-T15030RW	6175690	15 x 30 mm	reinweiß
WDKH-T15030RW	6176236	15 x 30 mm	reinweiß
WDK HT15040GR	6158471	15 x 40 mm	steingrau
WDK HT15040CW	6161936	15 x 40 mm	cremeweiß
WDK HT15040RW	6192467	15 x 40 mm	reinweiß
WDK HT15040VW	6193882	15 x 40 mm	verkehrsweiß
WDK HT20020GR	6158455	20 x 20 mm	steingrau
WDK HT20020CW	6161901	20 x 20 mm	cremeweiß
WDK HT20020LGR	6182801	20 x 20 mm	lichtgrau
WDK HT20020RW	6192475	20 x 20 mm	reinweiß
WDK HT20020VW	6193884	20 x 20 mm	verkehrsweiß
WDKH-T20020RW	6175694	20 x 20 mm	reinweiß
WDKH-T20020LGR	6176072	20 x 20 mm	lichtgrau
WDKH-T20020RW	6176238	20 x 20 mm	reinweiß
WDK HT20050CW	6152384	20 x 50 mm	cremeweiß
WDK HT20050RW	6154166	20 x 50 mm	reinweiß
WDK HT25025GR	6158498	25 x 25 mm	steingrau
WDK HT25025CW	6161944	25 x 25 mm	cremeweiß
WDK HT25025LGR	6182852	25 x 25 mm	lichtgrau
WDK HT25025RW	6192483	25 x 25 mm	reinweiß
WDK HT25025VW	6193886	25 x 25 mm	verkehrsweiß
WDK HT25040GR	6158501	25 x 40 mm	steingrau
WDK HT25040CW	6161952	25 x 40 mm	cremeweiß
WDK HT25040RW	6192491	25 x 40 mm	reinweiß
WDK HT25040VW	6193888	25 x 40 mm	verkehrsweiß
WDK HT30030GR	6158536	30 x 30 mm	steingrau
WDK HT30030CW	6161979	30 x 30 mm	cremeweiß

Typ	Art.-Nr.	Dimension (L x B x H)	Farbe
WDK HT30030LGR	6182887	30 x 30 mm	lichtgrau
WDK HT30030RW	6192513	30 x 30 mm	reinweiß
WDK HT30030VW	6193890	30 x 30 mm	verkehrsweiß
WDK HT30045GR	6158552	30 x 45 mm	steingrau
WDK HT30045CW	6161987	30 x 45 mm	cremeweiß
WDK HT30045LGR	6182895	30 x 45 mm	lichtgrau
WDK HT30045RW	6192521	30 x 45 mm	reinweiß
WDK HT30045VW	6193892	30 x 45 mm	verkehrsweiß
WDKH-T30045RW	6175698	30 x 45 mm	reinweiß
WDKH-T30045LGR	6176076	30 x 45 mm	lichtgrau
WDK T80170GR	6193414	400 x 170 x 80 mm	steingrau
WDK T80170CW	6193404	400 x 170 x 80 mm	cremeweiß
WDK T80170LGR	6163094	400 x 170 x 80 mm	lichtgrau
WDK T80170RW	6183994	400 x 170 x 80 mm	reinweiß
WDK T80170VW	6024914	400 x 170 x 80 mm	verkehrsweiß
WDK T80210GR	6193415	400 x 210 x 80 mm	steingrau
WDK T80210CW	6193406	400 x 210 x 80 mm	cremeweiß
WDK T80210LGR	6163096	400 x 210 x 80 mm	lichtgrau
WDK T80210RW	6183996	400 x 210 x 80 mm	reinweiß
WDK T80210VW	6024916	400 x 210 x 80 mm	verkehrsweiß
WDK T100130GR	6193410	400 x 130 x 100 mm	steingrau
WDK T100130CW	6193400	400 x 130 x 100 mm	cremeweiß
WDK T100130LGR	6163090	400 x 130 x 100 mm	lichtgrau
WDK T100130RW	6183990	400 x 130 x 100 mm	reinweiß
WDK T100130VW	6024910	400 x 130 x 100 mm	verkehrsweiß
WDK T100230GR	6193412	600 x 230 x 100 mm	steingrau
WDK T100230CW	6193402	600 x 230 x 100 mm	cremeweiß
WDK T100230LGR	6163092	600 x 230 x 100 mm	lichtgrau
WDK T100230RW	6183992	600 x 230 x 100 mm	reinweiß
WDK T100230VW	6024912	600 x 230 x 100 mm	verkehrsweiß

Tab. 23: Technische Daten: T-Stück/T-Stückhaube

T- und Kreuzstück/T- und Kreuzstückhaube

Typ	Art.-Nr.	Dimension (L x B x H)	Farbe
WDK HT40040GR	6158544	40 x 40 mm	steingrau
WDK HT40040CW	6161995	40 x 40 mm	cremeweiß
WDK HT40040LGR	6182917	40 x 40 mm	lichtgrau
WDK HT40040RW	6192548	40 x 40 mm	reinweiß
WDK HT40040VW	6193896	40 x 40 mm	verkehrsweiß
WDK HK40060GR	6023312	40 x 40 mm	steingrau

Typ	Art.-Nr.	Dimension (L x B x H)	Farbe
WDK HK40060CW	6162002	40 x 40 mm	cremeweiß
WDK HK40060LGR	6182925	40 x 60 mm	lichtgrau
WDK HK40060RW	6192556	40 x 60 mm	reinweiß
WDK HK40060VW	6193898	40 x 60 mm	verkehrsweiß
WDKH-T40060RW	6175702	40 x 60 mm	reinweiß
WDKH-T40060LGR	6176080	40 x 60 mm	lichtgrau
WDK HK40090GR	6023142	40 x 90 mm	steingrau
WDK HK40090CW	6162010	40 x 90 mm	cremeweiß
WDK HK40090LGR	6182933	40 x 90 mm	lichtgrau
WDK HK40090RW	6192564	40 x 90 mm	reinweiß
WDK HK40090VW	6193902	40 x 90 mm	verkehrsweiß
WDK HK40110GR	6023339	40 x 110 mm	steingrau
WDK HK40110CW	6162029	40 x 110 mm	cremeweiß
WDK HK40110LGR	6182941	40 x 110 mm	lichtgrau
WDK HK40110RW	6192572	40 x 110 mm	reinweiß
WDK HK40110VW	6193904	40 x 110 mm	verkehrsweiß
WDK HK60060GR	6023223	60 x 60 mm	steingrau
WDK HK60060LGR	6183018	60 x 60 mm	lichtgrau
WDK HK60060RW	6192610	60 x 60 mm	reinweiß
WDK HK60060VW	6193906	60 x 60 mm	verkehrsweiß
WDK HK60060CW	6162207	60 x 60 mm	cremeweiß
WDK HK60090GR	6023002	60 x 90 mm	steingrau
WDK HK60090CW	6162215	60 x 90 mm	cremeweiß
WDK HK60090LGR	6183026	60 x 90 mm	lichtgrau
WDK HK60090RW	6192629	60 x 90 mm	reinweiß
WDK HK60090VW	6193908	60 x 90 mm	verkehrsweiß
WDKH-T60090RW	6175706	60 x 90 mm	reinweiß
WDKH-T60090LGR	6176084	60 x 90 mm	lichtgrau
WDK HK60110GR	6023029	60 x 110 mm	steingrau
WDK HK60110CW	6162223	60 x 110 mm	cremeweiß
WDK HK60110LGR	6183034	60 x 110 mm	lichtgrau
WDK HK60110RW	6192637	60 x 110 mm	reinweiß
WDK HK60110VW	6193910	60 x 110 mm	verkehrsweiß
WDKH-T60110RW	6175710	60 x 110 mm	reinweiß
WDKH-T60110LGR	6176088	60 x 110 mm	lichtgrau
WDK HK60130GR	6023045	60 x 130 mm	steingrau
WDK HK60130CW	6162231	60 x 130 mm	cremeweiß
WDK HK60130LGR	6183042	60 x 130 mm	lichtgrau
WDK HK60130RW	6192645	60 x 130 mm	reinweiß
WDK HK60130VW	6193912	60 x 130 mm	verkehrsweiß
WDK HK60150GR	6024769	60 x 150 mm	steingrau

Typ	Art.-Nr.	Dimension (L x B x H)	Farbe
WDK HK60150CW	6162274	60 x 150 mm	cremeweiß
WDK HK60150LGR	6183050	60 x 150 mm	lichtgrau
WDK HK60150RW	6192653	60 x 150 mm	reinweiß
WDK HK60150VW	6193914	60 x 150 mm	verkehrsweiß
WDKH-T60150RW	6175714	60 x 150 mm	reinweiß
WDKH-T60150LGR	6176092	60 x 150 mm	lichtgrau
WDK HK60170GR	6023061	60 x 170 mm	steingrau
WDK HK60170CW	6162258	60 x 170 mm	cremeweiß
WDK HK60170LGR	6183069	60 x 170 mm	lichtgrau
WDK HK60170RW	6192661	60 x 170 mm	reinweiß
WDK HK60170VW	6193916	60 x 170 mm	verkehrsweiß
WDK HK60210GR	6023126	60 x 210 mm	steingrau
WDK HK60210CW	6162266	60 x 210 mm	cremeweiß
WDK HK60210LGR	6183077	60 x 210 mm	lichtgrau
WDK HK60210RW	6192688	60 x 210 mm	reinweiß
WDK HK60210VW	6193918	60 x 210 mm	verkehrsweiß
WDK HK60230GR	6024777	60 x 230 mm	steingrau
WDK HK60230CW	6162290	60 x 230 mm	cremeweiß
WDK HK60230LGR	6183085	60 x 230 mm	lichtgrau
WDK HK60230RW	6192696	60 x 230 mm	reinweiß
WDK HK60230VW	6193920	60 x 230 mm	verkehrsweiß

Tab. 24: Technische Daten: T-und Kreuzstück/T-und Kreuzstückhaube

Flachwinkel/Flachwinkelhaube

Typ	Art.-Nr.	Dimension (L x B x H)	Farbe
WDK HF10020CW	6152600	10 x 20 mm	cremeweiß
WDK HF10020RW	6154212	10 x 20 mm	reinweiß
WDK HF10020VW	6193036	10 x 20 mm	verkehrsweiß
WDKH-F10020RW	6175648	10 x 20 mm	reinweiß
WDKH-F10020RW	6176228	10 x 20 mm	reinweiß
WDK HF10030CW	6152619	10 x 30 mm	cremeweiß
WDK HF10030RW	6154220	10 x 30 mm	reinweiß
WDK HF10030VW	6193038	10 x 30 mm	verkehrsweiß
WDK HF12022RW	6154232	10 x 30 mm	reinweiß
WDK HF13025RW	6192742	15 x 50 x 50 mm	reinweiß
WDK HF13025PW	6192740	15 x 50 x 50 mm	perlweiß
WDK HF15030GR	6158595	15 x 30 mm	steingrau
WDK HF15030CW	6161219	15 x 30 mm	cremeweiß
WDK HF15030RW	6192750	15 x 30 mm	reinweiß
WDK HF15030VW	6193040	15 x 30 mm	verkehrsweiß

Typ	Art.-Nr.	Dimension (L x B x H)	Farbe
WDKH-F15030RW	6175654	15 x 30 mm	reinweiß
WDKH-F15030RW	6176230	15 x 30 mm	reinweiß
WDK HF15040GR	6158609	15 x 40 mm	steingrau
WDK HF15040CW	6161227	15 x 40 mm	cremeweiß
WDK HF15040RW	6192769	15 x 40 mm	reinweiß
WDK HF15040VW	6193041	15 x 40 mm	verkehrsweiß
WDK HF20020GR	6158587	20 x 20 mm	steingrau
WDK HF20020CW	6161200	20 x 20 mm	cremeweiß
WDK HF20020LGR	6183212	20 x 20 mm	lichtgrau
WDK HF20020RW	6192777	20 x 20 mm	reinweiß
WDK HF20020VW	6193043	20 x 20 mm	verkehrsweiß
WDKH-F20020RW	6175658	20 x 20 mm	reinweiß
WDKH-F20020LGR	6176036	20 x 20 mm	lichtgrau
WDKH-F20020RW	6176232	20 x 20 mm	reinweiß
WDK HF20050CW	6152686	20 x 50 mm	cremeweiß
WDK HF20050RW	6154255	20 x 50 mm	reinweiß
WDK HF20050VW	6193044	20 x 50 mm	verkehrsweiß
WDK HF25025GR	6158617	25 x 25 mm	steingrau
WDK HF25025CW	6161235	25 x 25 mm	cremeweiß
WDK HF25025LGR	6183255	25 x 25 mm	lichtgrau
WDK HF25025RW	6192785	25 x 25 mm	reinweiß
WDK HF25025VW	6193045	25 x 25 mm	verkehrsweiß
WDK HF25040GR	6158625	25 x 40 mm	steingrau
WDK HF25040CW	6161243	25 x 40 mm	cremeweiß
WDK HF25040RW	6192793	25 x 40 mm	reinweiß
WDK HF25040VW	6193046	25 x 40 mm	verkehrsweiß
WDK HF25040SW	6191790	25 x 40 mm	tiefschwarz
WDK HF30030GR	6158641	30 x 30 mm	steingrau
WDK HF30030CW	6161278	30 x 30 mm	cremeweiß
WDK HF30030LGR	6183298	30 x 30 mm	lichtgrau
WDK HF30030RW	6192815	30 x 30 mm	reinweiß
WDK HF30030VW	6193047	30 x 30 mm	verkehrsweiß
WDK HF30045GR	6158676	30 x 45 mm	steingrau
WDK HF30045CW	6161286	30 x 45 mm	cremeweiß
WDK HF30045LGR	6183301	30 x 45 mm	lichtgrau
WDK HF30045RW	6192823	30 x 45 mm	reinweiß
WDK HF30045VW	6193048	30 x 45 mm	verkehrsweiß
WDKH-F30045RW	6175662	30 x 45 mm	reinweiß
WDKH-F30045LGR	6176040	30 x 45 mm	lichtgrau
WDK HF40040GR	6158668	40 x 40 mm	steingrau
WDK HF40040CW	6161294	40 x 40 mm	cremeweiß

Typ	Art.-Nr.	Dimension (L x B x H)	Farbe
WDK HF40040LGR	6183336	40 x 40 mm	lichtgrau
WDK HF40040RW	6192831	40 x 40 mm	reinweiß
WDK HF40040VW	6193050	40 x 40 mm	verkehrsweiß
WDK HF40060GR	6021735	40 x 60 mm	steingrau
WDK HF40060CW	6161308	40 x 60 mm	cremeweiß
WDK HF40060LGR	6183344	40 x 60 mm	lichtgrau
WDK HF40060RW	6192858	40 x 60 mm	reinweiß
WDK HF40060VW	6193049	40 x 60 mm	verkehrsweiß
WDK HF40060SW	6191792	40 x 60 mm	tiefschwarz
WDKH-F40060RW	6175666	40 x 60 mm	reinweiß
WDKH-F40060LGR	6176044	40 x 60 mm	lichtgrau
WDK HF40090GR	6021336	40 x 90 mm	steingrau
WDK HF40090CW	6161316	40 x 90 mm	cremeweiß
WDK HF40090LGR	6183352	40 x 90 mm	lichtgrau
WDK HF40090RW	6192866	40 x 90 mm	reinweiß
WDK HF40090VW	6193053	40 x 90 mm	verkehrsweiß
WDK HF40110GR	6021743	40 x 110 mm	steingrau
WDK HF40110CW	6161324	40 x 110 mm	cremeweiß
WDK HF40110LGR	6183360	40 x 110 mm	lichtgrau
WDK HF40110RW	6192874	40 x 110 mm	reinweiß
WDK HF40110VW	6193055	40 x 110 mm	verkehrsweiß
WDK HF60060GR	6022448	60 x 60 mm	steingrau
WDK HF60060CW	6161502	60 x 60 mm	cremeweiß
WDK HF60060LGR	6183409	60 x 60 mm	lichtgrau
WDK HF60060RW	6192912	60 x 60 mm	reinweiß
WDK HF60060VW	6193057	60 x 60 mm	verkehrsweiß
WDK HF60090GR	6022316	60 x 90 mm	steingrau
WDK HF60090CW	6161510	60 x 90 mm	cremeweiß
WDK HF60090LGR	6183417	60 x 90 mm	lichtgrau
WDK HF60090RW	6192920	60 x 90 mm	reinweiß
WDK HF60090VW	6193059	60 x 90 mm	verkehrsweiß
WDKH-F60090RW	6175670	60 x 90 mm	reinweiß
WDKH-F60090LGR	6176048	60 x 90 mm	lichtgrau
WDK HF60110GR	6022332	60 x 110 mm	steingrau
WDK HF60110CW	6161529	60 x 110 mm	cremeweiß
WDK HF60110LGR	6183425	60 x 110 mm	lichtgrau
WDK HF60110RW	6192939	60 x 110 mm	reinweiß
WDK HF60110VW	6193061	60 x 110 mm	verkehrsweiß
WDK HF60110SW	6191794	60 x 110 mm	tiefschwarz
WDKH-F60110RW	6175674	60 x 110 mm	reinweiß
WDKH-F60110LGR	6176052	60 x 110 mm	lichtgrau

Typ	Art.-Nr.	Dimension (L x B x H)	Farbe
WDK HF60130GR	6022359	60 x 130 mm	steingrau
WDK HF60130CW	6161537	60 x 130 mm	cremeweiß
WDK HF60130LGR	6183433	60 x 130 mm	lichtgrau
WDK HF60130RW	6192947	60 x 130 mm	reinweiß
WDK HF60130VW	6193063	60 x 130 mm	verkehrsweiß
WDK HF60150GR	6024599	60 x 150 mm	steingrau
WDK HF60150CW	6161561	60 x 150 mm	cremeweiß
WDK HF60150LGR	6183441	60 x 150 mm	lichtgrau
WDK HF60150RW	6192955	60 x 150 mm	reinweiß
WDK HF60150VW	6193065	60 x 150 mm	verkehrsweiß
WDKH-F60150RW	6175678	60 x 150 mm	reinweiß
WDKH-F60150LGR	6176056	60 x 150 mm	lichtgrau
WDK HF60170GR	6022375	60 x 170 mm	steingrau
WDK HF60170CW	6161545	60 x 170 mm	cremeweiß
WDK HF60170LGR	6183468	60 x 170 mm	lichtgrau
WDK HF60170RW	6192963	60 x 170 mm	reinweiß
WDK HF60170VW	6193067	60 x 170 mm	verkehrsweiß
WDK HF60210GR	6022391	60 x 210 mm	steingrau
WDK HF60210CW	6161553	60 x 210 mm	cremeweiß
WDK HF60210LGR	6183476	60 x 210 mm	lichtgrau
WDK HF60210RW	6192971	60 x 210 mm	reinweiß
WDK HF60210VW	6193069	60 x 210 mm	verkehrsweiß
WDK HF60230GR	6024602	60 x 230 mm	steingrau
WDK HF60230CW	6161596	60 x 230 mm	cremeweiß
WDK HF60230LGR	6183484	60 x 230 mm	lichtgrau
WDK HF60230RW	6192998	60 x 230 mm	reinweiß
WDK HF60230VW	6193071	60 x 230 mm	verkehrsweiß
WDK F80170GR	6182764	470 x 170 x 80 mm	steingrau
WDK F80170CW	6182748	470 x 170 x 80 mm	cremeweiß
WDK F80170LGR	6183523	470 x 170 x 80 mm	lichtgrau
WDK F80170RW	6183531	470 x 170 x 80 mm	reinweiß
WDK F80170VW	6183558	470 x 170 x 80 mm	verkehrsweiß
WDK F80210GR	6192107	560,5 x 210 x 80 mm	steingrau
WDK F80210CW	6183574	560,5 x 210 x 80 mm	cremeweiß
WDK F80210LGR	6192111	560,5 x 210 x 80 mm	lichtgrau
WDK F80210RW	6192115	560,5 x 210 x 80 mm	reinweiß
WDK F80210VW	6192119	560,5 x 210 x 80 mm	verkehrsweiß
WDK F100130GR	6161716	300 x 130 x 100 mm	steingrau
WDK F100130CW	6161708	300 x 130 x 100 mm	cremeweiß
WDK F100130LGR	6161759	300 x 130 x 100 mm	lichtgrau
WDK F100130RW	6161775	300 x 130 x 100 mm	reinweiß

Typ	Art.-Nr.	Dimension (L x B x H)	Farbe
WDK F100130VW	6182306	300 x 130 x 100 mm	verkehrsweiß
WDK F100230GR	6182349	400 x 230 x 100 mm	steingrau
WDK F100230CW	6182314	400 x 230 x 100 mm	cremeweiß
WDK F100230LGR	6182365	400 x 230 x 100 mm	lichtgrau
WDK F100230RW	6182713	400 x 230 x 100 mm	reinweiß
WDK F100230VW	6182721	400 x 230 x 100 mm	verkehrsweiß

Tab. 25: Technische Daten: Inneneck/Inneneckhaube

Endstück

Typ	Art.-Nr.	Dimension (L x B x H)	Farbe
WDK HE10020CW	6153593	10 x 20 mm	cremeweiß
WDK HE10020RW	6154514	10 x 20 mm	reinweiß
WDK HE10020VW	6193416	10 x 20 mm	verkehrsweiß
WDKH-E10020RW	6175540	10 x 20 mm	reinweiß
WDKH-E10020RW	6176210	10 x 20 mm	reinweiß
WDK HE10030CW	6153607	10 x 30 mm	cremeweiß
WDK HE10030RW	6154522	10 x 30 mm	reinweiß
WDK HE10030VW	6193418	10 x 30 mm	verkehrsweiß
WDK HE12022RW	6154532	13 x 24 x 13 mm	reinweiß
WDK HE13025RW	6193093	13 x 25 x 40 mm	reinweiß
WDK HE13025PW	6193088	13 x 25 x 40 mm	perlweiß
WDK HE15015GR	6158692	15 x 15 mm	steingrau
WDK HE15015CW	6162495	15 x 15 mm	cremeweiß
WDK HE15015LGR	6183603	15 x 15 mm	lichtgrau
WDK HE15015RW	6193099	15 x 15 mm	reinweiß
WDK HE15015VW	6193420	15 x 15 mm	verkehrsweiß
WDK HE15015SW	6191806	15 x 15 mm	tiefschwarz
WDK HE15030GR	6158714	15 x 30 mm	steingrau
WDK HE15030CW	6162517	15 x 30 mm	cremeweiß
WDK HE15030RW	6193102	15 x 30 mm	reinweiß
WDK HE15030VW	6193423	15 x 30 mm	verkehrsweiß
WDKH-E15030RW	6175546	15 x 30 mm	reinweiß
WDKH-E15030RW	6176212	15 x 30 mm	reinweiß
WDK HE15040CW	6162525	15 x 40 mm	cremeweiß
WDK HE15040RW	6193110	15 x 40 mm	reinweiß
WDK HE15040GR	6158722	15 x 40 mm	steingrau
WDK HE15040VW	6193424	15 x 40 mm	verkehrsweiß
WDK HE20020GR	6158706	20 x 20 mm	steingrau
WDK HE20020CW	6162509	20 x 20 mm	cremeweiß
WDK HE20020LGR	6183611	20 x 20 mm	lichtgrau

Typ	Art.-Nr.	Dimension (L x B x H)	Farbe
WDK HE20020RW	6193129	20 x 20 mm	reinweiß
WDK HE20020VW	6193426	20 x 20 mm	verkehrsweiß
WDKH-E20020RW	6175550	20 x 20 mm	reinweiß
WDKH-E20020LGR	6175928	20 x 20 mm	lichtgrau
WDKH-E20020RW	6176214	20 x 20 mm	reinweiß
WDK HE20035GR	6158781	20 x 35 mm	steingrau
WDK HE20035CW	6162487	20 x 35 mm	cremeweiß
WDK HE20035LGR	6183654	20 x 35 mm	lichtgrau
WDK HE20035RW	6193137	20 x 35 mm	reinweiß
WDK HE20035VW	6193429	20 x 35 mm	verkehrsweiß
WDK HE20050CW	6153674	20 x 50 mm	cremeweiß
WDK HE20050RW	6154557	20 x 50 mm	reinweiß
WDK HE20050VW	6193430	20 x 50 mm	verkehrsweiß
WDK HE25025GR	6158730	25 x 25 mm	steingrau
WDK HE25025CW	6162533	25 x 25 mm	cremeweiß
WDK HE25025LGR	6183662	25 x 25 mm	lichtgrau
WDK HE25025RW	6193145	25 x 25 mm	reinweiß
WDK HE25025VW	6193431	25 x 25 mm	verkehrsweiß
WDK HE25040GR	6158749	25 x 40 mm	steingrau
WDK HE25040CW	6162541	25 x 40 mm	cremeweiß
WDK HE25040RW	6193153	25 x 40 mm	reinweiß
WDK HE25040VW	6193432	25 x 40 mm	verkehrsweiß
WDK HE25040SW	6191808	25 x 40 mm	tiefschwarz
WDK HE30030GR	6158765	30 x 30 mm	steingrau
WDK HE30030CW	6162576	30 x 30 mm	cremeweiß
WDK HE30030LGR	6183697	30 x 30 mm	lichtgrau
WDK HE30030RW	6193188	30 x 30 mm	reinweiß
WDK HE30030VW	6193435	30 x 30 mm	verkehrsweiß
WDK HE30045GR	6158803	30 x 45 mm	steingrau
WDK HE30045CW	6162584	30 x 45 mm	cremeweiß
WDK HE30045LGR	6183700	30 x 45 mm	lichtgrau
WDK HE30045RW	6193196	30 x 45 mm	reinweiß
WDK HE30045VW	6193438	30 x 45 mm	verkehrsweiß
WDKH-E30045RW	6175554	30 x 45 mm	reinweiß
WDKH-E30045LGR	6175932	30 x 45 mm	lichtgrau
WDK HE40040GR	6158773	40 x 40 mm	steingrau
WDK HE40040CW	6162592	40 x 40 mm	cremeweiß
WDK HE40040LGR	6183727	40 x 40 mm	lichtgrau
WDK HE40040RW	6193218	40 x 40 mm	reinweiß
WDK HE40040VW	6193441	40 x 40 mm	verkehrsweiß
WDK HE40060GR	6021492	40 x 60 mm	steingrau

Typ	Art.-Nr.	Dimension (L x B x H)	Farbe
WDK HE40060CW	6162606	40 x 60 mm	cremeweiß
WDK HE40060LGR	6183735	40 x 60 mm	lichtgrau
WDK HE40060RW	6193226	40 x 60 mm	reinweiß
WDK HE40060VW	6193444	40 x 60 mm	verkehrsweiß
WDKH-E40060RW	6175558	40 x 60 mm	reinweiß
WDKH-E40060LGR	6175936	40 x 60 mm	lichtgrau
WDK HE40090GR	6021506	40 x 90 mm	steingrau
WDK HE40090CW	6162614	40 x 90 mm	cremeweiß
WDK HE40090LGR	6183743	40 x 90 mm	lichtgrau
WDK HE40090RW	6193234	40 x 90 mm	reinweiß
WDK HE40090VW	6193447	40 x 90 mm	verkehrsweiß
WDK HE40110GR	6021514	40 x 110 mm	steingrau
WDK HE40110CW	6162622	40 x 110 mm	cremeweiß
WDK HE40110LGR	6183751	40 x 110 mm	lichtgrau
WDK HE40110RW	6193242	40 x 110 mm	reinweiß
WDK HE40110VW	6193448	40 x 110 mm	verkehrsweiß
WDK HE60060GR	6022499	60 x 60 mm	steingrau
WDK HE60060CW	6162800	60 x 60 mm	cremeweiß
WDK HE60060LGR	6183808	60 x 60 mm	lichtgrau
WDK HE60060RW	6193285	60 x 60 mm	reinweiß
WDK HE60060VW	6193450	60 x 60 mm	verkehrsweiß
WDK HE60090GR	6022502	60 x 90 mm	steingrau
WDK HE60090CW	6162819	60 x 90 mm	cremeweiß
WDK HE60090LGR	6183816	60 x 90 mm	lichtgrau
WDK HE60090RW	6193293	60 x 90 mm	reinweiß
WDK HE60090VW	6193453	60 x 90 mm	verkehrsweiß
WDKH-E60090RW	6175562	60 x 90 mm	reinweiß
WDKH-E60090LGR	6175940	60 x 90 mm	lichtgrau
WDK HE60110GR	6022588	60 x 110 mm	steingrau
WDK HE60110CW	6162827	60 x 110 mm	cremeweiß
WDK HE60110LGR	6183824	60 x 110 mm	lichtgrau
WDK HE60110RW	6193307	60 x 110 mm	reinweiß
WDK HE60110VW	6193456	60 x 110 mm	verkehrsweiß
WDK HE60110SW	6191812	60 x 110 mm	tiefschwarz
WDKH-E60110RW	6175566	60 x 110 mm	reinweiß
WDKH-E60110LGR	6175944	60 x 110 mm	lichtgrau
WDK HE60130GR	6022529	60 x 130 mm	steingrau
WDK HE60130CW	6162835	60 x 130 mm	cremeweiß
WDK HE60130LGR	6183832	60 x 130 mm	lichtgrau
WDK HE60130RW	6193315	60 x 130 mm	reinweiß
WDK HE60130VW	6193459	60 x 130 mm	verkehrsweiß

Typ	Art.-Nr.	Dimension (L x B x H)	Farbe
WDK HE60150GR	6024823	60 x 150 mm	steingrau
WDK HE60150CW	6162878	60 x 150 mm	cremeweiß
WDK HE60150LGR	6183840	60 x 150 mm	lichtgrau
WDK HE60150RW	6193323	60 x 150 mm	reinweiß
WDK HE60150VW	6193462	60 x 150 mm	verkehrsweiß
WDKH-E60150RW	6175570	60 x 150 mm	reinweiß
WDKH-E60150LGR	6175948	60 x 150 mm	lichtgrau
WDK HE60170GR	6022545	60 x 170 mm	steingrau
WDK HE60170CW	6162843	60 x 170 mm	cremeweiß
WDK HE60170LGR	6183859	60 x 170 mm	lichtgrau
WDK HE60170RW	6193331	60 x 170 mm	reinweiß
WDK HE60170VW	6193465	60 x 170 mm	verkehrsweiß
WDK HE60210GR	6022561	60 x 210 mm	steingrau
WDK HE60210CW	6162851	60 x 210 mm	cremeweiß
WDK HE60210LGR	6183867	60 x 210 mm	lichtgrau
WDK HE60210RW	6193358	60 x 210 mm	reinweiß
WDK HE60210VW	6193466	60 x 210 mm	verkehrsweiß
WDK HE60230GR	6024831	60 x 230 mm	steingrau
WDK HE60230CW	6162886	60 x 230 mm	cremeweiß
WDK HE60230LGR	6183875	60 x 230 mm	lichtgrau
WDK HE60230RW	6193366	60 x 230 mm	reinweiß
WDK HE60230VW	6193467	60 x 230 mm	verkehrsweiß
WDK HE80170GR	6024858	80 x 170 mm	steingrau
WDK HE80170CW	6163009	80 x 170 mm	cremeweiß
WDK HE80170LGR	6183913	80 x 170 mm	lichtgrau
WDK HE80170RW	6193387	80 x 170 mm	reinweiß
WDK HE80170VW	6193468	80 x 170 mm	verkehrsweiß
WDK HE80210GR	6024874	80 x 210 mm	steingrau
WDK HE80210CW	6163017	80 x 210 mm	cremeweiß
WDK HE80210LGR	6183921	80 x 210 mm	lichtgrau
WDK HE80210RW	6193391	80 x 210 mm	reinweiß
WDK HE80210VW	6193470	80 x 210 mm	verkehrsweiß
WDK HE100130GR	6024882	100 x 130 mm	steingrau
WDK HE100130CW	6163041	100 x 130 mm	cremeweiß
WDK HE100130LGR	6183956	100 x 130 mm	lichtgrau
WDK HE100130RW	6193395	100 x 130 mm	reinweiß
WDK HE100130VW	6193476	100 x 130 mm	verkehrsweiß
WDK HE100230GR	6024904	100 x 230 mm	steingrau
WDK HE100230CW	6163076	100 x 230 mm	cremeweiß
WDK HE100230LGR	6183980	100 x 230 mm	lichtgrau
WDK HE100230RW	6193399	100 x 230 mm	reinweiß

Typ	Art.-Nr.	Dimension (L x B x H)	Farbe
WDK HE100230VW	6193478	100 x 230 mm	verkehrsweiß

Tab. 26: Technische Daten: Endstück

Rohradapter

Typ	Art.-Nr.	Dimension (L x B x H)	Farbe
WDK HPC13025RW16	6193710	15 x 27 x 50 mm	reinweiß
WDK HPC13025PW16	6193708	15 x 27 x 50 mm	perlweiß
WDK HPC13025RW19	6193730	15 x 27 x 50 mm	reinweiß
WDK HPC13025PW19	6193728	15 x 27 x 50 mm	perlweiß
WDK HPC13025RW20	6193729	15 x 27 x 50 mm	reinweiß
WDK HPC13025PW20	6193731	15 x 27 x 50 mm	perlweiß

Tab. 27: Technische Daten: Rohradapter

6.2.2 Zubehör

Oberteil

Typ	Art.-Nr.	Dimension (L x B x H)	Farbe
2410 25LGR	6028047	25 x 2000 mm	lichtgrau
2410 40GR	6022669	40 x 2000 mm	steingrau
2410 40CW	6027601	40 x 2000 mm	cremeweiß
2410 40RW	6191568	40 x 2000 mm	reinweiß
2410 60GR	6022685	60 x 2000 mm	steingrau
2410 60CW	6027660	60 x 2000 mm	cremeweiß
2410 60LGR	6028136	60 x 2000 mm	lichtgrau
2410 60RW	6191592	60 x 2000 mm	reinweiß
2410 90GR	6022707	90 x 2000 mm	steingrau
2410 90CW	6027636	90 x 2000 mm	cremeweiß
2410 110CW	6027644	110 x 2000 mm	cremeweiß
2410 130GR	6022723	130 x 2000 mm	steingrau
2410 130CW	6027652	130 x 2000 mm	cremeweiß
2410 130RW	6191657	130 x 2000 mm	reinweiß
2410 150GR	6022731	150 x 2000 mm	steingrau
2410 150RW	6191673	150 x 2000 mm	reinweiß
2410 170CW	6027679	170 x 2000 mm	cremeweiß
2410 210GR	6022774	210 x 2000 mm	steingrau
2410 210CW	6027687	210 x 2000 mm	cremeweiß
2410 210RW	6191738	210 x 2000 mm	reinweiß
2410 230CW	6027504	230 x 2000 mm	cremeweiß

Typ	Art.-Nr.	Dimension (L x B x H)	Farbe
2410 230RW	6191754	230 x 2000 mm	reinweiß

Tab. 28: Technische Daten: Oberteil

Trennwand

Typ	Art.-Nr.	Dimension (L x B x H)	Farbe
2371 40	6023096	40 x 2000 mm	lichtgrau
WDKH-TW40LGR	6175500	15 x 28 x 2000 mm	lichtgrau
2371 60	6023118	60 x 2000 mm	lichtgrau
WDKH-TW60LGR	6175504	15 x 50 x 2000 mm	lichtgrau
2371 80	6026982	80 x 2000 mm	lichtgrau
2371 100	6026990	100 x 2000 mm	lichtgrau

Tab. 29: Technische Daten: Trennwand

Oberteilklammer

Typ	Art.-Nr.	Dimension (L x B x H)	Farbe
2370 60	6022995	60 mm	lichtgrau
OTK H60	6176122	49 x 29 mm	reinweiß
2370 90	6023509	90 mm	lichtgrau
OTK H90	6176125	75,5 x 29 mm	reinweiß
2370 110	6023517	110 mm	lichtgrau
OTK H110	6176128	96 x 29 mm	reinweiß
2370 130	6023525	130 mm	lichtgrau
2370 150	6023533	150 mm	lichtgrau
OTK H150	6176131	116 x 29 mm	reinweiß
2370 170	6023541	170 mm	lichtgrau
2370 210	6023576	210 mm	lichtgrau
2370 230	6023584	230 mm	lichtgrau

Tab. 30: Technische Daten: Oberteilklammer

Geräteeinbaudose/Geräteträger

Typ	Art.-Nr.	Dimension (L x B x H)	Farbe
2390	6023207	71 x 71 x 57 mm	lichtgrau
2392	6024009	100 x 100 x 53 mm	lichtgrau
WDK GT1M45RW	6154893	74 x 127 x 47 mm	reinweiß

Tab. 31: Technische Daten: Geräteeinbaudose/Geräteträger

6.3 WDK Rangierkanal

Endstück

Typ	Art.-Nr.	Dimension (L x B x H)	Farbe
RK-E1117LGR	6156231	127 x 175 mm	lichtgrau
RK-E1117GR	6156223	127 x 175 mm	steingrau
WDKMD4	6150015	4,5 x 9 x 2000 mm	lichtgrau

Tab. 32: Technische Daten: Endstück Rangierkanal

Oberteil

Typ	Art.-Nr.	Dimension (L x B x H)	Farbe
2410 110RW	6191630	110 x 2000 mm	reinweiß
2410 110LGR	6028152	110 x 2000 mm	lichtgrau
2410 110GR	6022715	110 x 2000 mm	steingrau
2410 170RW	6191703	170 x 2000 mm	reinweiß
2410 170LGR	6028187	170 x 2000 mm	lichtgrau
2410 170GR	6022758	170 x 2000 mm	steingrau

Tab. 33: Technische Daten: Oberteil Rangierkanal

Oberteilklammer

Typ	Art.-Nr.	Dimension (L x B x H)	Farbe
RK-K1117	6156207	166 x 120 mm	-

Tab. 34: Technische Daten: Oberteilklammer Rangierkanal

OBO Bettermann Holding GmbH & Co. KG

Postfach 1120
58694 Menden
DEUTSCHLAND

Technical Office

Tel.: +49 2373 89 - 13 00

technical-office@obo.de

www.obo-bettermann.com

Stand 04/2026

261014.01

Building Connections

