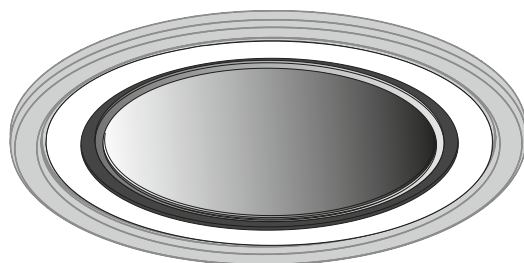


- Ⓧ **Montageanleitung**
- Ⓧ **Mounting instructions**
- Ⓧ **Instructions de montage**
- Ⓧ **Istruzioni di montaggio**
- Ⓧ **Instrucciones de montaje**
- Ⓧ **Montagehandleiding**

Inperla C07 SP...

10153553 / II 17

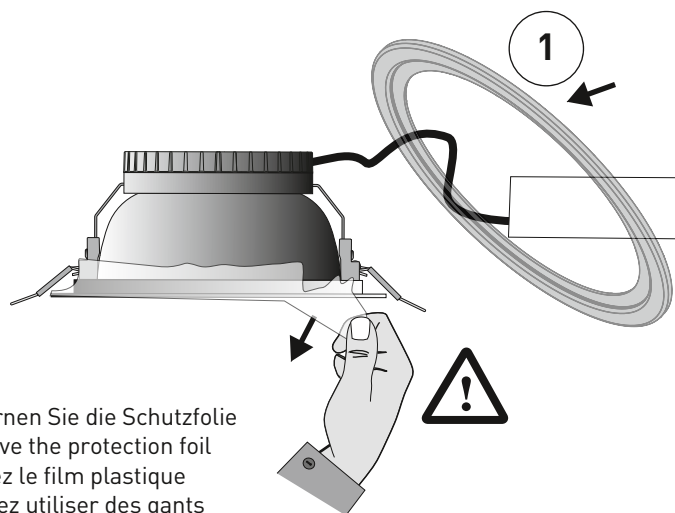
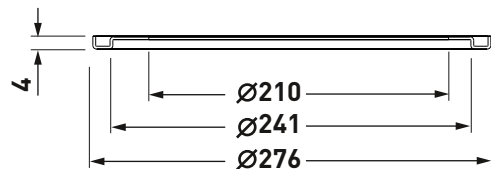
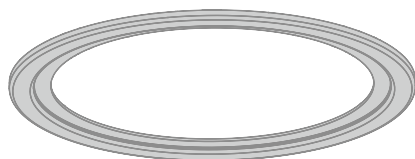


Typ

InperlaL C07 SR 260

ca. kg

0,09



2

- de Entfernen Sie die Schutzfolie
- en Remove the protection foil
- fr Retirez le film plastique
- it Veuillez utiliser des gants
- es Retire el plástico de protección
- nl Verwijder de beschermende folie

2

de **Hinweis**

Beachten Sie die Hinweise und Montageschritte der Montageanleitungen **InperlaL G2 07..., AthenikL G2 C07...(10138345)**.

Bewahren Sie diese Anleitung auf für zukünftige Wartungsarbeiten oder Demontage.

en **Note**

Observe the notes and mounting steps of the mounting instructions for the **InperlaL G2 07..., AthenikL G2 C07...(10138345)**.

fr **Remarque**

Veillez à respecter les indications et les étapes de montage des instructions de montage **InperlaL G2 07..., AthenikL G2 C07...(10138345)**.

Veillez conserver ce manuel d'utilisation pour le démontage ou pour les travaux de maintenance ultérieurs.

it **Indicazioni**

Rispettare le avvertenze e le fasi di montaggio contenute nelle istruzioni di montaggio **InperlaL G2 07..., AthenikL G2 C07...(10138345)**.

Conservare le presenti istruzioni per i futuri lavori di manutenzione o per lo smontaggio.

es **Indicación**

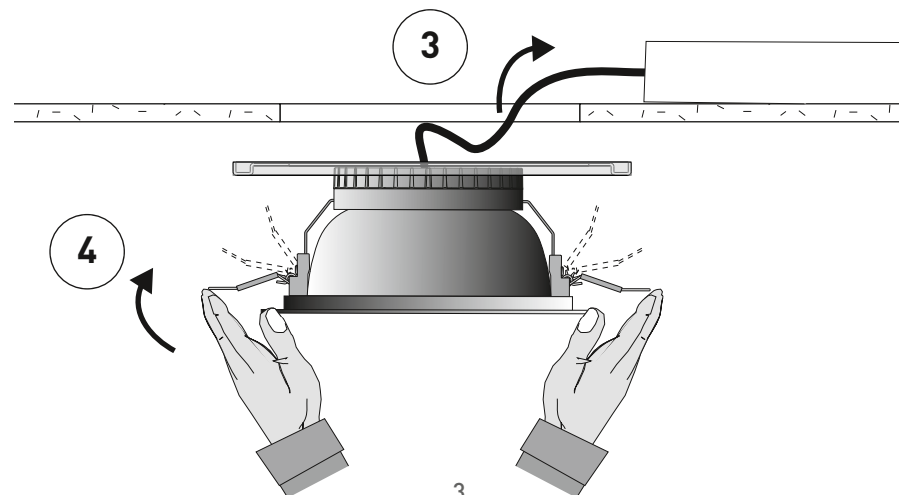
Tenga en cuenta las indicaciones y los pasos indicados en las instrucciones de montaje de **InperlaL G2 07..., AthenikL G2 C07...(10138345)**.

Conserve estas instrucciones por si tiene que llevar a cabo trabajos de mantenimiento o desmontaje más adelante.

nl **Aanwijzing**

Neem de aanwijzingen en montageschappen uit de montagehandleiding **InperlaL G2 07..., AthenikL G2 C07...(10138345)**.

Bewaar deze gebruiksaanwijzing voor onderhoudswerkzaamheden of demontage in de toekomst.



3



TRILUX

