

Leuchtenart: Wandleuchte (Edelstahl)

Leuchtenbezeichnung: 636

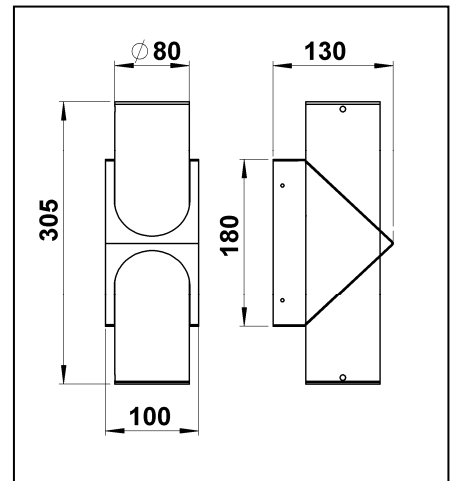
Schutzart: IP 44

Anwendung: Wandleuchte für den Außen- und Innenbereich

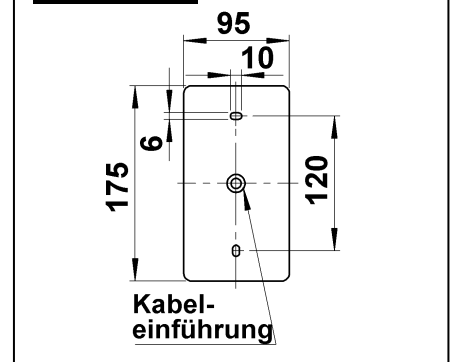
Leuchtmittel: LED Hochvolt 16 W ,
Direktanschluss 230V, 50Hz
Lichtfarbe 3000°K (warmweiß)

Konstruktion:

Leuchte bestehend aus:
Edelstahl und
Aluminiumguß
Acrylglas, satiniert
Wandschild mit Anschlußklemme 2 x 2,5mm²
Schutzleiteranschluß
2 Befestigungslöcher \varnothing 6x10 mm im Wandschild,
senkrechter Abstand 120mm
Schutzart IP 44
Spritzwassergeschützt
Geschützt gegen feste Fremdkörper größer als 1mm
Schutzklasse 1
CE - Konformitätszeichen



Wandschild



Montage:

Für die Installation und für den Betrieb dieser Leuchte sind die nationalen und internationalen elektronischen Sicherheitsvorschriften zu beachten.

Wandschild mit Hilfe der vier Gewindestifte aus Leuchtenarmatur lösen, Netzanschlußleitung durch die vorhandene Kabeldurchgangsstülle ziehen und Wandschild auf Montagegrund anschrauben. Schutzleiterverbindung und elektrischen Anschluß an Klemme herstellen. Leuchtenarmatur über dem Wandschild fixieren und mit Hilfe der vier Gewindestifte gegen dieses verspannen.

Hinweis:

Zur Pflege des Acrylglases nur lösungsmittelfreie Reinigungsprodukte verwenden!
Zur Pflege und Reinigung von Edelstahl lesen Sie bitte das beiliegende Informationsblatt!