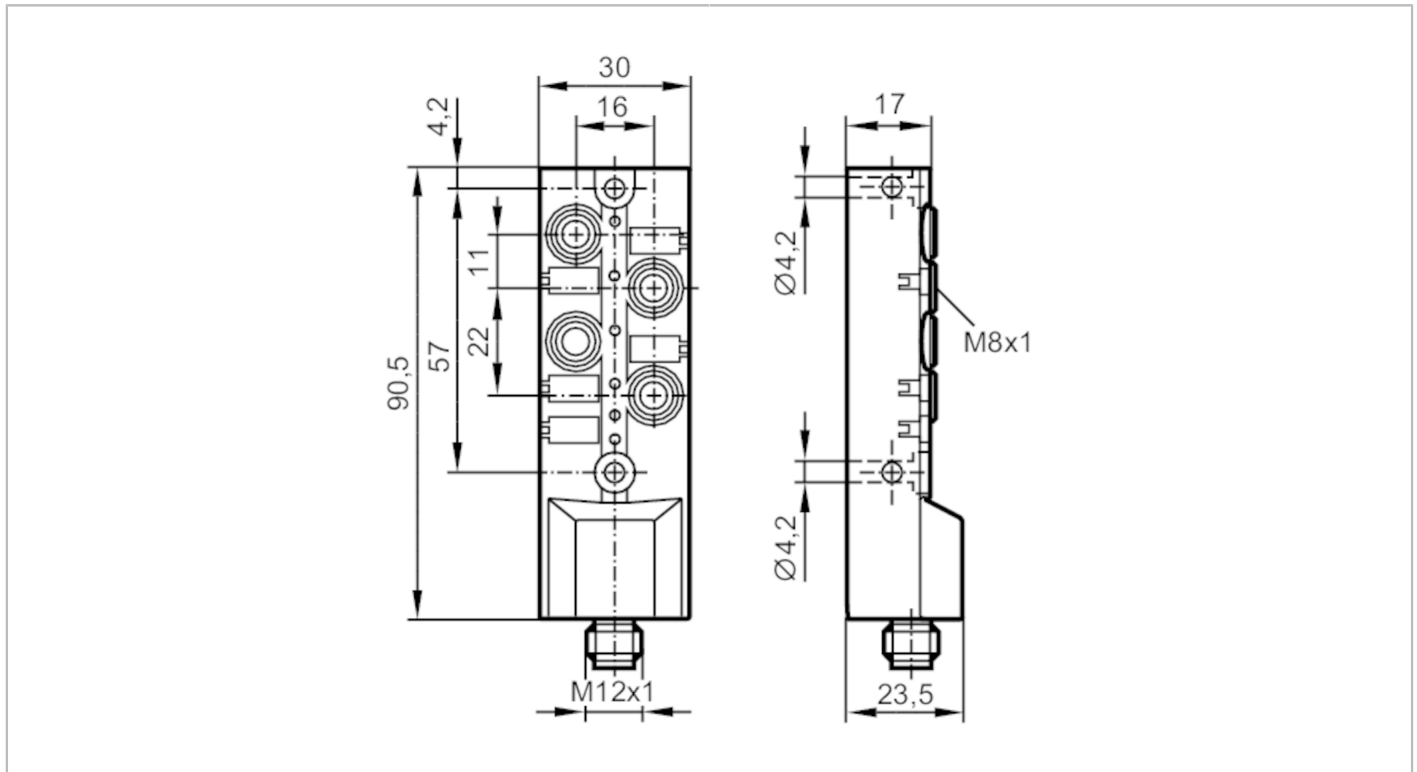




AS-Interface Modul CompactLine

CompactM8 4DI



Elektrische Daten

Betriebsspannung	[V]	26,5...31,6 DC; ("supply class 2" gemäß cULus)
Max. Stromaufnahme aus AS-i	[mA]	230

Ein-/Ausgänge

Anzahl der Ein- und Ausgänge	Anzahl der digitalen Eingänge: 4
------------------------------	----------------------------------

Eingänge

Anzahl der digitalen Eingänge	4
Eingangsbeschaltung digitale Eingänge	PNP
Sensorversorgung der Eingänge	AS-i
Spannungsversorgung	[V] 18...30
Max. Strombelastbarkeit Eingänge gesamt	[mA] 180
Min. Schaltpegel High-Signal	[V] 11
Kurzschlussfestigkeit Digitaleingänge	ja

Umgebungsbedingungen

Umgebungstemperatur	[°C] -25...60
Schutzart	IP 65; IP 67; IP 68; ("enclosure type 1" gemäß cULus)

Zulassungen / Prüfungen

EMV	EN 50295
-----	----------



AS-Interface Modul CompactLine

CompactM8 4DI

AS-i Kennwerte					
AS-i Version	2.11 + 3.0				
Erweiterter Adressmodus möglich	ja				
AS-i Profil	S-0.A.E				
AS-i E/A-Konfiguration [hex]	0				
AS-i ID-Code [hex]	A.E				
AS-i Zertifikat	100801				
Belegung der Datenbits	Datenbit	D0	D1	D2	D3
	Eingang	I-1	I-2	I-3	I-4
Zuordnung der Parameterbits	Parameterbit	Bezeichnung			
	P0	nicht verwendet			
	P1	Peripheriefehleranzeige: 1	aktiviert	/ 0	deaktiviert
	P2	nicht verwendet			
	P3	nicht verwendet			

Mechanische Daten	
Gewicht [g]	110,5
Montageart	Rückwandmontage
Werkstoffe	PBT

Anzeigen / Bedienelemente		
Anzeige	Schaltzustand	LED, gelb
	Betrieb	LED, grün
	Fehler	LED, rot

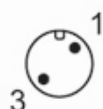
Zubehör	
Zubehör mitgeliefert	Beschriftungsplättchen Verschlusskappen: 2
Zubehör optional	Verschlusskappe: M8, E73005
	Flachkabelabgriff 1m, Rundkabel, E70583
	Flachkabelabgriff: M12, E70096 Hutschienenadapter, E73006

Bemerkungen	
Verpackungseinheit	1 Stück

Elektrischer Anschluss - AS-i

- 1 AS-i +
- 3 AS-i -

Steckverbindung: 1 x M12





AS-Interface Modul CompactLine

CompactM8 4DI

Elektrischer Anschluss - Eingänge

	Eingänge
1	Sensorversorgung L+
3	Sensorversorgung L-
4	Dateneingang

Steckverbindung: 4 x M8

