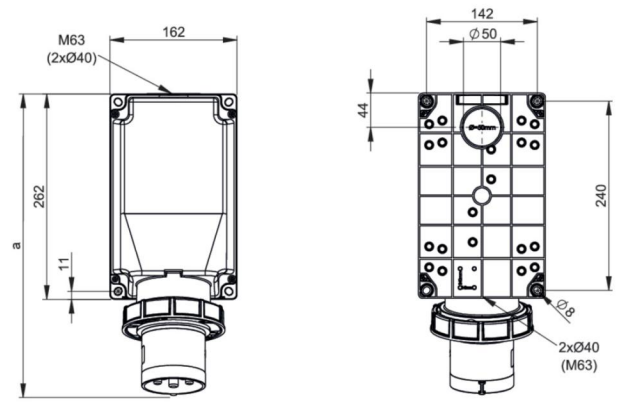


Artikel-Nr.	545-10
Bezeichnung	CEE-Wandgerätestecker 125A 5p 10h IP67 POWER TWIST
Langbeschreibung	CEE-Wandgerätestecker 125A 5p 10h IP67 POWER TWIST Gehäusematerial: PC/ABS Nennstrom: 125A Polzahl: 5 (3P+N+PE) Uhrzeit-Stellung: 10h Nennspannung/Frequenz: >50V~ / 100-300Hz Kontakte: Messing vernickelt, mit Pilotkontaktstift Anschlusstechnik: Rahmenklemmen mit Schrauben Schutzart: IP66/IP67
GTIN (EAN)	9003399278327
Ursprungsland	AT
Zolltarifnummer	85366990
Nettogewicht	1,834 kg
Verpackungsmenge	1
Mindestbestellmenge	1

ETIM 9.0	EC001319
IEC-Stromstärke	125 A
Spannung nach EN 60309-2	50-500 V (100-300 Hz) grün
Polzahl	5
Uhrzeit-Stellung	10 h
Kennfarbe	grün
Schutzart (IP)	IP67
Anschlusstechnik	Schraubklemme
Bauform	Aufbaugerätestecker
Steckrichtung	abgewinkelt
Werkstoff	Kunststoff
Kontaktmaterial	CuZn
Oberflächenbehandlung Kontakte	vernickelt

a	387 mm
b	209 mm
Leitung flexibel	16-50 mm ²
Leitung starr	16-70 mm ²
Kontaktschrauben	450 Ncm
Gehäuseschrauben	200 Ncm
Verbindungsschrauben	200 Ncm
Abmantelungslänge	100 mm
Abisolierlänge	24-27 mm
Umgebungstemperatur	-25 – 40 °C
Temperaturbeständigkeit	-25 – 80 °C



b = Höhe / height
Neigung / angle = 15°



<https://www.pcelectric.at/shop/de/?func=detail&artnr=545-10>

