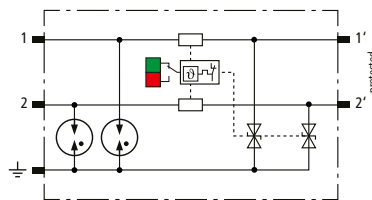
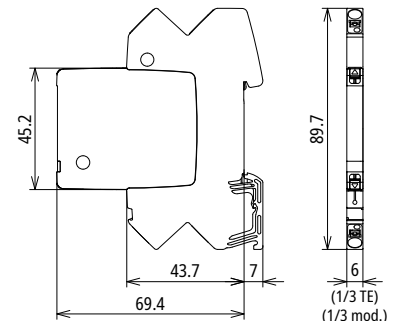


BCO ML2 BE 24 (927 224)

- LifeCheck-Ableiter-Überwachung und integrierte Statusanzeige
- Zweipoliger modularer Ableiter zum optimalen Schutz von zwei Einzeladern
- Einsetzbar nach dem Blitz-Schutzzonen-Konzept an den Schnittstellen 0_A – 2 und höher



Prinzipschaltbild BCO ML2 BE 24



Maßbild BCO ML2 BE 24

Platzsparender, modularer Kombi-Ableiter in 6 mm Baubreite und Push-in-Anschlusstechnik mit Statusanzeige zum Schutz von 2 Einzeladern mit gemeinsamen Bezugspotential sowie unsymmetrischer Schnittstellen. Mit Signaltrennung für Wartungszwecke.

| Typ | BCO ML2 BE 24 |
|---|---|
| Art.-Nr. | 927 224 |
| Ableiterklasse | TYPE 1P |
| Impulskategorie | D1, C1, C2, C3, B2 |
| Nennspannung (U _N) | 24 V |
| Höchste Dauerspannung DC (U _C) | 33 V |
| Höchste Dauerspannung AC (U _C) | 23,3 V |
| Nennstrom bei 70 °C (I _N) | 0,75 A |
| D1 Blitzstoßstrom (10/350 µs) gesamt (I _{imp}) | 3 kA |
| D1 Blitzstoßstrom (10/350 µs) pro Ader (I _{imp}) | 1,5 kA |
| C2 Nennableitstoßstrom (8/20 µs) gesamt (I _n) | 10 kA |
| C2 Nennableitstoßstrom (8/20 µs) pro Ader (I _n) | 5 kA |
| Schutzpegel Ad-Ad bei I _n C2 (U _p) | ≤ 90 V |
| Schutzpegel Ad-PG bei I _n C2 (U _p) | ≤ 75 V |
| Schutzpegel Ad-Ad bei I _n C1 (U _p) | ≤ 90 V |
| Schutzpegel Ad-PG bei I _n C1 (U _p) | ≤ 75 V |
| Schutzpegel Ad-Ad bei 1 kV/µs C3 (U _p) | ≤ 85 V |
| Schutzpegel Ad-PG bei 1 kV/µs C3 (U _p) | ≤ 45 V |
| Serienimpedanz pro Ader | 1 Ohm |
| Grenzfrequenz Ad-Ad (f _c) | 3,4 MHz |
| Kapazität Ad-Ad (C) | ≤ 1 nF |
| Kapazität Ad-PG (C) | ≤ 2 nF |
| Betriebstemperaturbereich (T _U) | -40 °C ... +80 °C |
| Funktions- / Defektanzeige | grün / rot |
| Schutzart | IP 20 |
| Anschluss Eingang / Ausgang | Push-in / Push-in |
| Anschlussquerschnitt eindrätig | 0,2-2,5 mm ² |
| Anschlussquerschnitt feindrätig | 0,2-2,5 mm ² |
| Erdung über | 35 mm Hutschiene nach EN 60715 |
| Gehäusewerkstoff | Polyamid PA 6.6 |
| Farbe | gelb |
| Prüfnormen | IEC 61643-21 / EN 61643-21 |
| Zulassungen | UL 497B, CSA, ATEX, IECEx, CCC, SIL |
| SIL-Klassifizierung | bis SIL3 *) |
| ATEX-Zulassungen | TÜV 20 ATEX 8527 X: II 3G Ex ec IIC T4 Gc |

| | |
|---|-------------------------------------|
| Typ | BCO ML2 BE 24 |
| Art.-Nr. | 927 224 |
| IECEX-Zulassungen | IECEX TUR 20.0063X: Ex ec IIC T4 Gc |
| China Compulsory Certification | CCC No. 2021312304001192 |
| Erweiterte technische Daten | |
| Max. Ableitstoßstrom (8/20 µs) [1/2 - PG], [1+2 - PG] (I_{max}) | 20 kA |
| Ableitstoßstrom (8/20 µs) [1/2 - PG], [1+2 - PG] | 10 kA (10x) |
| Schutzpegel Ad-PG bei 1 kV/µs C3 nach Belastung mit I_{max} (U_p) | ≤ 45 V |
| Stammdaten | |
| Nettogewicht | 34.340 g/st |
| Zolltarifnummer (Komb. Nomenklatur EU) | 85363010 |
| GTIN (EAN) | 4013364405608 |
| VPE | 1 ST |

Änderungen in Form und Technik, bei Maßen, Gewichten und Werkstoffen behalten wir uns im Sinne des Fortschrittes der Technik vor. Die Abbildungen sind unverbindlich.

*) Details siehe: www.dehn.de