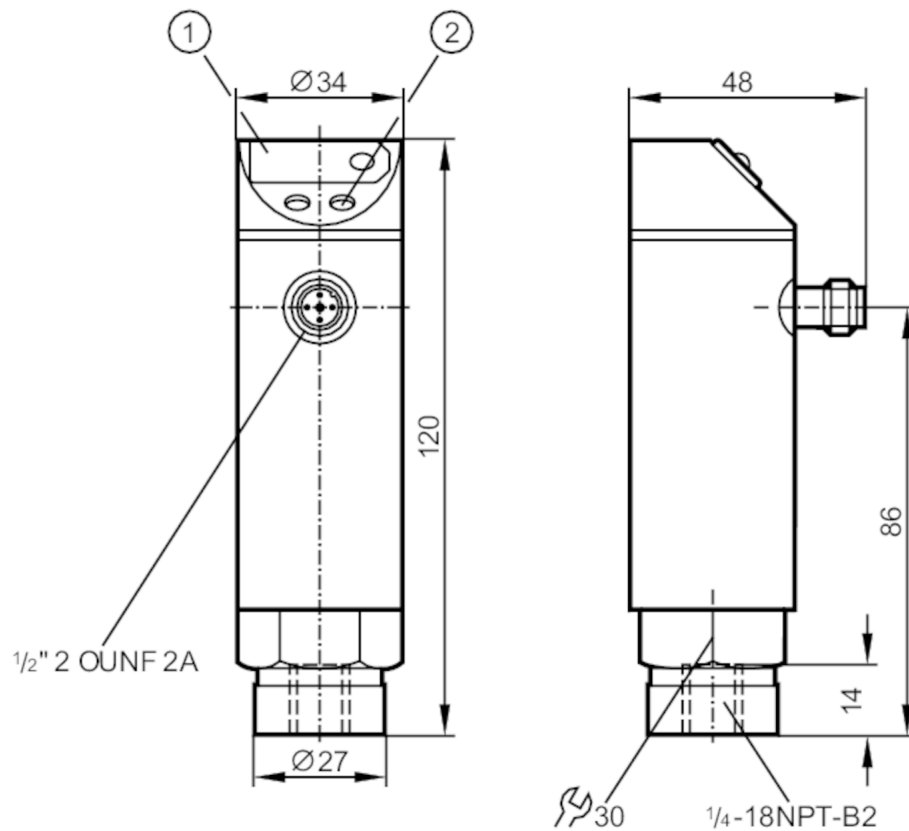


PN4223



Drucksensor mit Display

PN-025-RBN14-HFBOW/LS/ IV



- 1 7-Segment-LED-Anzeige
2 Programmier Taste



Produktmerkmale

Ausgangssignal	Schaltsignal		
Messbereich	0...25 bar	0...363 psi	0...2,5 MPa
Prozessanschluss	Gewindeanschluss 1/4 NPT Innengewinde		

Einsatzbereich

Applikation	für den industriellen Einsatz		
Medien	Flüssige und gasförmige Medien		
Mediumtemperatur [°C]	-25...80		
Druckfestigkeit	100 bar	1450 psi	10 MPa
Min. Berstdruck	350 bar	5075 psi	35 MPa
Druckart	Relativdruck		



Drucksensor mit Display

PN-025-RBN14-HFBOW/LS/ IV

Elektrische Daten			
Betriebsspannungstoleranz	[%]	5...10	
Betriebsspannung	[V]	85...265 AC	
Nennspannung AC	[V]	< 250	
Stromaufnahme	[mA]	< 10	
Min. Isolationswiderstand	[MΩ]	100; (500 V DC)	
Schutzklasse		II	
Verpolungsfest		nein	
Bereitschaftsverzögerungszeit	[s]	0,2	
Watchdog integriert		ja	
Ein-/Ausgänge			
Anzahl der Ein- und Ausgänge		Anzahl der digitalen Ausgänge: 1	
Ausgänge			
Gesamtzahl Ausgänge		1	
Ausgangssignal		Schaltsignal	
Elektrische Ausführung		Triac	
Anzahl der digitalen Ausgänge		1	
Ausgangsfunktion		Schließer / Öffner; (parametrierbar)	
Max. Spannungsabfall Schaltausgang AC	[V]	2	
Dauerhafte Strombelastbarkeit des Schaltausgangs AC	[mA]	250; ((...70 °C) 1000 (...60 °C) 1500 (...45 °C) 2500 (...20 °C))	
Schaltfrequenz AC	[Hz]	< 160	
Kurzschlussfest		nein	
Überlastfest		nein	
Mess-/Einstellbereich			
Messbereich		0...25 bar	0...363 psi 0...2,5 MPa
Schaltpunkt SP		0,2...25 bar	4...363 psi 0,02...2,5 MPa
Rückschaltpunkt rP		0,1...24,9 bar	2...362 psi 0,01...2,49 MPa
In Schritten von		0,1 bar	1 psi 0,01 MPa
Genauigkeit / Abweichungen			
Schaltpunktgenauigkeit	[% der Spanne]	< ± 1,0	
Wiederholgenauigkeit	[% der Spanne]	< ± 0,1; (bei Temperaturschwankungen < 10 K)	
Linearitätsabweichung	[% der Spanne]	< ± 0,5	
Hysteresabweichung	[% der Spanne]	< ± 0,1	
Langzeitstabilität	[% der Spanne]	< ± 0,1; (pro Jahr)	
Temperaturkoeffizient Nullpunkt		< ± 0,2; (-25...80 °C)	

PN4223



Drucksensor mit Display

PN-025-RBN14-HFBOW/LS/ IV

[% der Spanne / 10 K]	
Temperaturkoeffizient Spanne [% der Spanne / 10 K]	< ± 0,3; (-25...80 °C)

Reaktionszeiten

Einstellbare Verzögerungszeit dS, dr [s]	0, 0,2,...10, 11,...50
Dämpfung Schaltausgang dAP [s]	0...4

Software / Programmierung

Schaltpunktabgleich	Programmiertaste
Parametriermöglichkeiten	Hysterese / Fenster; Schließer / Öffner; Anzug-/Abfallverzögerung; Dämpfung; Anzeigewertanpassung; Display drehbar / abschaltbar; Anzeigeeinheit

Umgebungsbedingungen

Umgebungstemperatur [°C]	-25...80
Lagertemperatur [°C]	-40...100
Schutzart	IP 65

Zulassungen / Prüfungen

EMV	EN 61000-4-2 ESD	4 kV CD / 8 kV AD
	EN 61000-4-3 HF gestrahlt	10 V/m
	EN 61000-4-4 Burst	2 kV
	EN 61000-4-6 HF leitungsgebunden	10 V
Schockfestigkeit	DIN IEC 68-2-27	50 g (11 ms)
Vibrationsfestigkeit	DIN IEC 68-2-6	20 g (10...2000 Hz)
MTTF [Jahre]	224,58	
Druckgeräterichtlinie	Gute Ingenieurpraxis; verwendbar für Medien der Fluidgruppe 2; Medien der Fluidgruppe 1 auf Anfrage	

Mechanische Daten

Gewicht [g]	390
Werkstoffe	1.4301 (Edelstahl / 304); PC; PBT; PA; FKM
Werkstoffe in Kontakt mit dem Medium	1.4305 (Edelstahl / 303); Keramik; FKM
Min. Druckzyklen	100 Millionen
Prozessanschluss	Gewindeanschluss 1/4 NPT Innengewinde
Drosselement vorhanden	nein (nachrüstbar)

Anzeigen / Bedienelemente

Anzeige	Schaltzustand	LED, rot
	Funktionsanzeige	7-Segment-LED-Anzeige
	Messwerte	7-Segment-LED-Anzeige

Elektrischer Anschluss

Erforderliche Absicherung	Miniatur-Sicherung gemäß IEC60127-2 Sheet 1; ≤ 5 A; flink
---------------------------	---

Bemerkungen

Bemerkungen	n.c. = nicht belegt \$
Verpackungseinheit	1 Stück

PN4223



Drucksensor mit Display

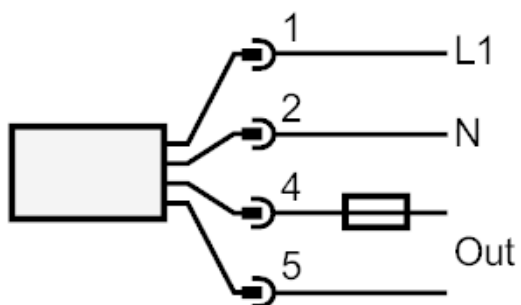
PN-025-RBN14-HFBOW/LS/ IV

Elektrischer Anschluss

Steckverbindung: 1 x 1/2"



Anschluss



Hinweis Miniatur-Sicherung gemäß IEC60127-2 Sheet 1 ≤ 5 A flink