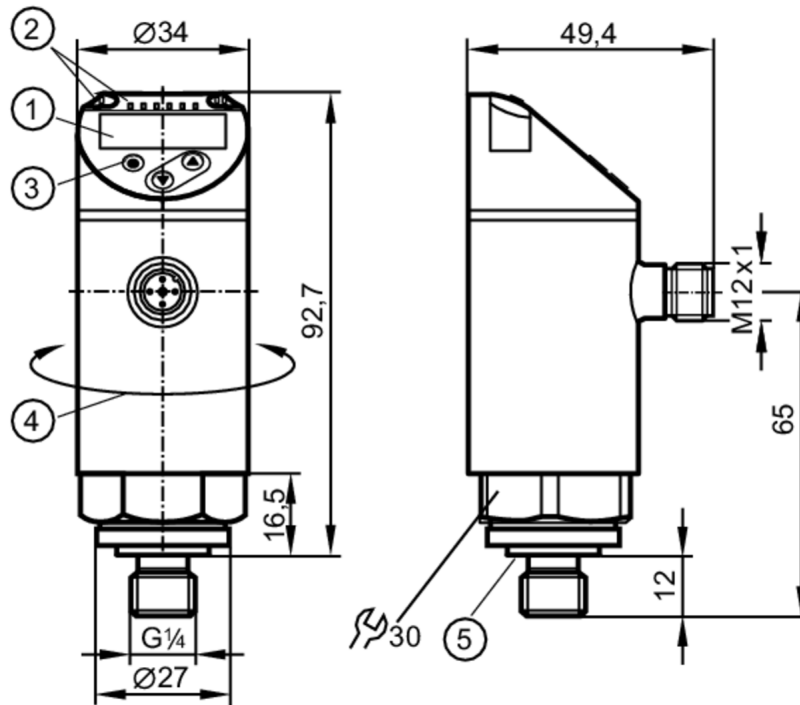




Drucksensor mit Display

PN-010-REG14-QFRKG/US/ IV



- 1 alphanumerische Anzeige 4-stellig rot / grün
- 2 LEDs Anzeigeeinheit / Schaltzustand
- 3 Programmiertaste
- 4 Gehäuseoberteil drehbar 345°
- 5 Dichtung



Produktmerkmale

Ausgangssignal	Schaltsignal; IO-Link; (konfigurierbar)			
Messbereich	-1...10 bar	-14,5...145 psi	-100...1000 kPa	-0,1...1 MPa
Prozessanschluss	Gewindeanschluss G 1/4 Außengewinde Innengewinde:M5			

Einsatzbereich

Besondere Eigenschaft	Vergoldete Kontakte		
Messelement	keramisch-kapazitive Druckmesszelle		
Applikation	für den industriellen Einsatz		
Medien	Flüssige und gasförmige Medien		
Mediumtemperatur [°C]	-25...80		
Min. Berstdruck	150 bar	2175 psi	15 MPa
Druckfestigkeit	75 bar	1087 psi	7,5 Mpa
Vakuumfestigkeit [mbar]	-1000		
Druckart	Relativdruck; Vakuum		



Drucksensor mit Display

PN-010-REG14-QFRKG/US/ IV

Elektrische Daten					
Betriebsspannung	[V]	18...30 DC; (nach EN 50178 SELV/PELV)			
Stromaufnahme	[mA]	< 35			
Min. Isolationswiderstand	[MΩ]	100; (500 V DC)			
Schutzklasse		III			
Verpolungsschutz		ja			
Bereitschaftsverzögerungszeit	[s]	< 0,3			
Watchdog integriert		ja			
Ein-/Ausgänge					
Anzahl der Ein- und Ausgänge		Anzahl der digitalen Ausgänge: 2			
Ausgänge					
Gesamtzahl Ausgänge		2			
Ausgangssignal		Schaltsignal; IO-Link; (konfigurierbar)			
Elektrische Ausführung		PNP/NPN			
Anzahl der digitalen Ausgänge		2			
Ausgangsfunktion		Schließer / Öffner; (parametrierbar)			
Max. Spannungsabfall Schaltausgang DC	[V]	2,5			
Dauerhafte Strombelastbarkeit des Schaltausgangs DC	[mA]	150; (200 (...60 °C) 250 (...40 °C))			
Schaltfrequenz DC	[Hz]	< 170			
Kurzschlusschutz		ja			
Ausführung Kurzschlusschutz		getaktet			
Überlastfest		ja			
Mess-/Einstellbereich					
Messbereich		-1...10 bar	-14,5...145 psi	-100...1000 kPa	-0,1...1 MPa
Factory setting / CMPT = 2					
Schaltpunkt SP		-0,9...10 bar	-13,5...145 psi	-0,09...1 MPa	
Rückschaltpunkt rP		-0,95...9,95 bar	-14...144,5 psi	-0,095...0,995 MPa	
Min. Abstand zwischen SP und rP		0,05 bar	1 psi	0,005 MPa	
In Schritten von		0,05 bar	0,5 psi	0,005 MPa	
Status_B High Resolution / CMPT = 3					
Schaltpunkt SP		-0,92...10 bar	-13,3...145 psi	-0,092...1 MPa	
Rückschaltpunkt rP		-0,97...9,95 bar	-14...144,3 psi	-0,097...0,995 MPa	
Min. Abstand zwischen SP und rP		0,05 bar	0,8 psi	0,005 MPa	
In Schritten von		0,01 bar	0,1 psi	0,001 MPa	
Genauigkeit / Abweichungen					
Schaltpunktgenauigkeit [% der Spanne]		< ± 0,5			
Wiederholgenauigkeit		< ± 0,1; (bei Temperaturschwankungen < 10 K)			



Drucksensor mit Display

PN-010-REG14-QFRKG/US/ IV

	[% der Spanne]	
Kennlinienabweichung	[% der Spanne]	$< \pm 0,25$ (BFSL) / $< \pm 0,5$ (LS); (BFSL = Best Fit Straight Line (Kleinstwerteeinstellung); LS = Grenzpunkteinstellung)
Hysteresabweichung	[% der Spanne]	$< \pm 0,25$
Langzeitstabilität	[% der Spanne]	$< \pm 0,05$; (pro 6 Monate)
Temperaturkoeffizient Nullpunkt	[% der Spanne / 10 K]	$< \pm 0,2$; (-0...80 °C)
Temperaturkoeffizient Spanne	[% der Spanne / 10 K]	$< \pm 0,2$; (-0...80 °C)

Reaktionszeiten

Ansprechzeit	[ms]	< 3
Einstellbare Verzögerungszeit dS, dr	[s]	0...50

Software / Programmierung

Parametriermöglichkeiten	Hysteres / Fenster; Schließer / Öffner; Schaltlogik; Schalt-/Rückschaltverzögerung; Dämpfung; Anzeigeeinheit
--------------------------	--

Schnittstellen

Kommunikationsschnittstelle	IO-Link								
Übertragungstyp	COM2 (38,4 kBaud)								
IO-Link Revision	1.1								
SDCI-Norm	IEC 61131-9								
SIO-Mode	ja								
Benötigte Masterportklasse	A; (wenn PIN 2 nicht verbunden: B)								
Prozessdaten analog	1								
Prozessdaten binär	2								
Unterstützte DeviceIDs	<table border="1"> <thead> <tr> <th>Betriebsart</th> <th>DeviceID</th> </tr> </thead> <tbody> <tr> <td>Factory setting / CMPT = 2</td> <td>403</td> </tr> <tr> <td>Status_B High Resolution / CMPT = 3</td> <td>601</td> </tr> <tr> <td>PN7004</td> <td>311</td> </tr> </tbody> </table>	Betriebsart	DeviceID	Factory setting / CMPT = 2	403	Status_B High Resolution / CMPT = 3	601	PN7004	311
	Betriebsart	DeviceID							
	Factory setting / CMPT = 2	403							
	Status_B High Resolution / CMPT = 3	601							
PN7004	311								
Hinweis	Weitere Informationen entnehmen Sie der IODD-PDF-Datei unter "Downloads"								

Factory setting / CMPT = 2

Profile	Smart Sensor: Process Data Variable; Device Identification, Device Diagnosis						
Min. Prozesszykluszeit	[ms] 2,3						
IO-Link-Auflösung Druck	[bar] 0,01						
IO-Link-Auflösung Druck	[MPa] 0,001						
IO-Link Prozessdaten (zyklisch)	<table border="1"> <thead> <tr> <th>Funktion</th> <th>Bitlänge</th> </tr> </thead> <tbody> <tr> <td>Druck</td> <td>14</td> </tr> <tr> <td>Binäre Schaltinformationen</td> <td>2</td> </tr> </tbody> </table>	Funktion	Bitlänge	Druck	14	Binäre Schaltinformationen	2
	Funktion	Bitlänge					
	Druck	14					
Binäre Schaltinformationen	2						
IO-Link Funktionen (azyklisch)	Anwendungsspezifische Markierung						

PN7594



Drucksensor mit Display

PN-010-REG14-QFRKG/US/ IV

Status_B High Resolution / CMPT = 3		
Profile	Smart Sensor ED2: Digital Measuring Sensor (0x000A), Identification and Diagnosis (0x4000)	
Min. Prozesszykluszeit [ms]	3	
IO-Link-Auflösung Druck [bar]	0,005	
IO-Link-Auflösung Druck [MPa]	0,0005	
IO-Link Prozessdaten (zyklisch)	Funktion	Bitlänge
	Druck	16
	Gerätestatus	4
	Binäre Schaltinformationen	2
IO-Link Funktionen (azyklisch)	Anwendungsspezifische Markierung	
Umgebungsbedingungen		
Umgebungstemperatur [°C]	-25...80	
Lagertemperatur [°C]	-40...100	
Schutzart	IP 65; IP 67	
Zulassungen / Prüfungen		
EMV	DIN EN 61000-6-2	
	DIN EN 61000-6-3	
Schockfestigkeit	DIN EN 60068-2-27	50 g (11 ms)
Vibrationsfestigkeit	DIN EN 60068-2-6	20 g (10...2000 Hz)
MTTF [Jahre]	260	
UL-Zulassung	Zulassungsnummer UL	J001
Druckgeräterichtlinie	Gute Ingenieurpraxis; verwendbar für Medien der Fluidgruppe 2; Medien der Fluidgruppe 1 auf Anfrage	
Mechanische Daten		
Gewicht [g]	260,5	
Werkstoffe	1.4404 (Edelstahl / 316L); PBT+PC-GF30; PBT-GF20; PC	
Werkstoffe in Kontakt mit dem Medium	1.4404 (Edelstahl / 316L); Keramik; FKM	
Min. Druckzyklen	100 Millionen	
Anzugsdrehmoment [Nm]	25...35; (empfohlenes Drehmoment; Abhängig von Schmierung, Dichtung und Druckbelastung)	
Prozessanschluss	Gewindeanschluss G 1/4 Außengewinde Innengewinde:M5	
Drosselement vorhanden	nein (nachrüstbar)	
Anzeigen / Bedienelemente		
Anzeige	Anzeigeeinheit	3 x LED, grün (bar, psi, MPa)
	Schaltzustand	2 x LED, gelb
	Messwerte	alphanumerische Anzeige, rot / grün 4-stellig
Bemerkungen		
Verpackungseinheit	1 Stück	
Elektrischer Anschluss		
Steckverbindung: 1 x M12; Kontakte: vergoldet		

PN7594

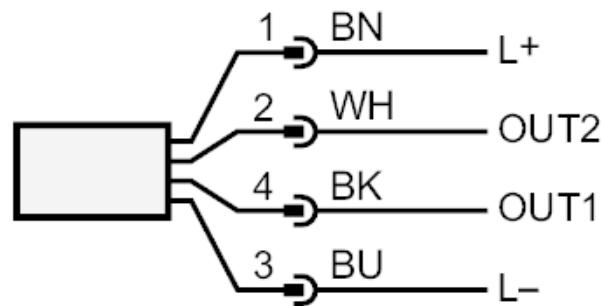


Drucksensor mit Display

PN-010-REG14-QFRKG/US/ IV



Anschluss



OUT1	Schaltausgang IO-Link
OUT2	Schaltausgang Farbkennzeichnung nach DIN EN 60947-5-2 Adernfarben :
BK =	schwarz
BN =	braun
BU =	blau
WH =	weiß