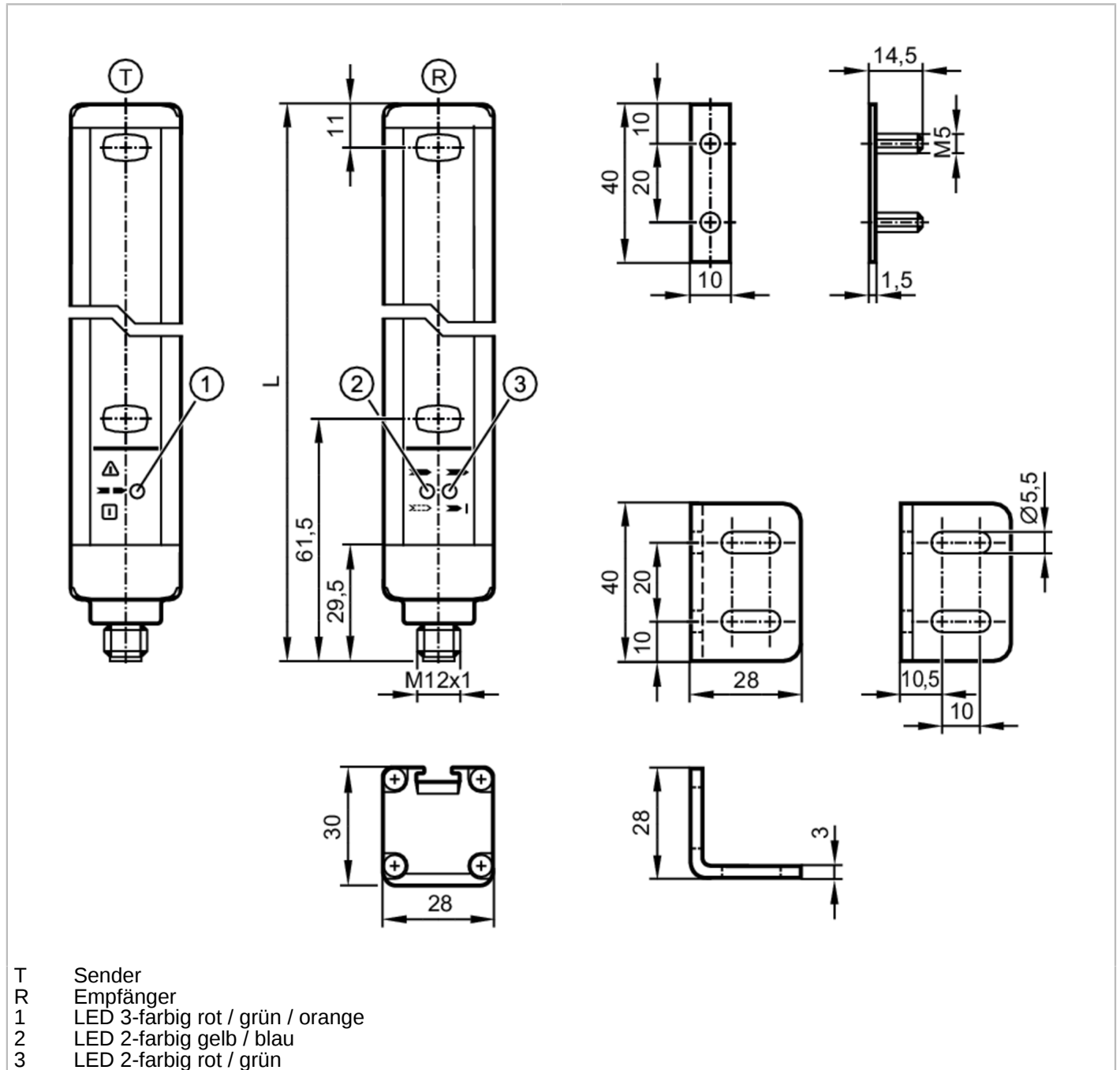


OY282S



Sicherheitslichtvorhang

OYA0310-50-4-20-P-1



Produktmerkmale	
Lichtart	Infrarotlicht
Abmessungen [mm]	363 x 28 x 30
Einsatzbereich	
Schutzfunktion	Zugangsabsicherung Körper oder Körperteile



Sicherheitslichtvorhang

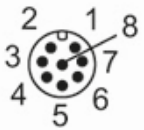
OYA0310-50-4-20-P-1

Elektrische Daten		
Betriebsspannungstoleranz	[%]	20
Betriebsspannung	[V]	24 DC
Schutzklasse		III
Verpolungsschutz		ja
Bereitschaftsverzögerungszeit	[s]	< 2
Lichtart		Infrarotlicht
Wellenlänge	[nm]	950
Empfänger		
Stromaufnahme	[mA]	83
Sender		
Stromaufnahme	[mA]	42
Ausgänge		
Elektrische Ausführung		PNP
Anzahl der OSSD-Ausgänge		2
Strombelastbarkeit je OSSD-Ausgang	[mA]	400; (24 V)
Kurzschlusschutz		ja
Erfassungsbereich		
Schutzfeldhöhe	[mm]	310
Auflösung (Detektionsvermögen d)	[mm]	50
Schutzfeldbreite (niedrige Lichtleistung)	[m]	0...10
Schutzfeldbreite (hohe Lichtleistung)	[m]	3...20
Reaktionszeiten		
Ansprechzeit	[ms]	3
Umgebungsbedingungen		
Einsatzort		Klasse C nach EN 60654-1 Wettergeschützter Einsatzort
Umgebungstemperatur	[°C]	-10...55
Max. zulässige relative Luftfeuchtigkeit	[%]	95
Schutzart		IP 65; IP 67
Zulassungen / Prüfungen		
EMV		IEC 61496-1
Schockfestigkeit		IEC 61496-1
Vibrationsfestigkeit		IEC 61496-1



Sicherheitslichtvorhang

OYA0310-50-4-20-P-1

Sicherheitskennwerte	
BWS-Typ (IEC 61496-1)	4
ISO 13849-1	Kategorie 4, PL e
IEC 61508	SIL 3
IEC 62061	SIL cl 3
Gebrauchsdauer TM (Mission Time) [h]	175200
Sicherheitstechnische Zuverlässigkeit PFHD [1/h]	9,2E-09
Mechanische Daten	
Gewicht [g]	1835
Abmessungen [mm]	363 x 28 x 30
Werkstoffe	Gehäuse: Aluminium; Frontscheibe: PC
Länge L [mm]	363
Anzeigen / Bedienelemente	
Anzeige	LED, gelb
	LED, grün
	LED, rot
	LED, blau
	LED, orange
Zubehör	
Zubehör mitgeliefert	Montagewinkel: 4
	Nutensteine: 4
	Muttern
Bemerkungen	
Hinweise	Bei 8-poligen Buchsen sind die Adernfarben nicht normiert.; Bitte beachten Sie immer die Anschlussbelegung des Sensors und der Buchsen (siehe Datenblatt).
Verpackungseinheit	1 Stück
Elektrischer Anschluss - Empfänger	
Steckverbindung: 1 x M12; Max. Leitungslänge: 100 m; bei Adernquerschnitt 0,34 mm ²	
	

Sicherheitslichtvorhang

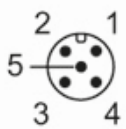
OYA0310-50-4-20-P-1

Anschluss



Elektrischer Anschluss - Sender

Steckverbindung: 1 x M12



OY282S



Sicherheitslichtvorhang

OYA0310-50-4-20-P-1

Anschluss

