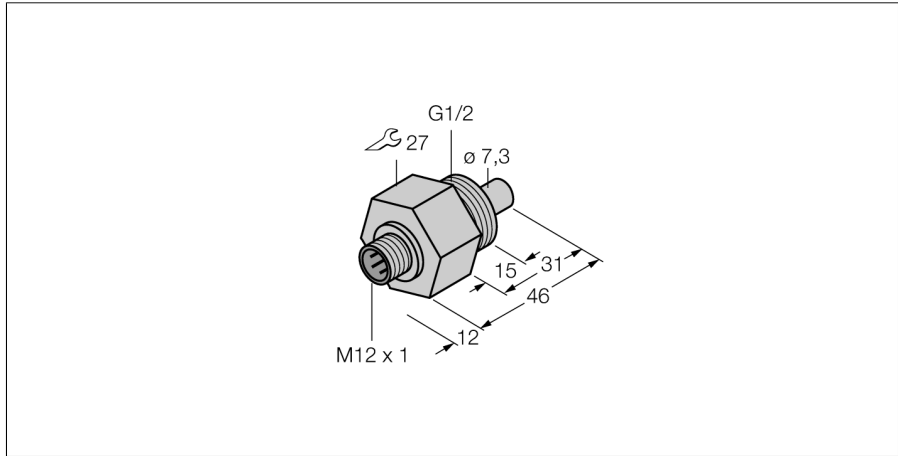


Strömungsüberwachung

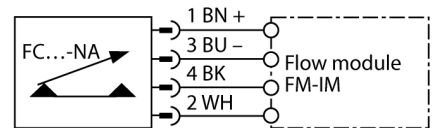
Eintauchsensoren ohne integrierte Auswerteelektronik

FCS-G1/2HC22-NA-H1141



- Sensor für flüssige Medien
- Kalorimetrische Funktionsweise
- Abgleich via Auswertegerät
- Anzeige via LED-Kette am Auswertegerät
- Sensor aus Hastelloy C22
- Steckergerät, M12 x 1
- 4-Drahtanschluss an ein Auswertegerät

Anschlussbild



Funktionsprinzip

Die Funktion der Eintauch-Strömungssensoren basiert auf dem thermodynamischen Prinzip. Der Messfühler wird um einige °C gegenüber dem Strömungsmedium aufgeheizt. Fließt das Medium an dem Fühler vorbei, so wird die in dem Fühler erzeugte Wärme abgeführt. Die sich einstellende Temperatur wird gemessen und mit der Medientemperatur verglichen. Aus der gewonnenen Temperaturdifferenz kann für jedes Medium der Strömungszustand abgeleitet werden. Somit überwachen TURCK Strömungssensoren zuverlässig und verschleißfrei die Strömung von flüssigen oder gasförmigen Medien.

Typenbezeichnung FCS-G1/2HC22-NA-H1141
Ident-Nr. 6870376

Einbaubedingungen
Arbeitsbereich Wasser 1...150 cm/s
Arbeitsbereich Öl 3...300 cm/s
Bereitschaftszeit typ. 8 s (2...15 s)
Einschaltzeit typ. 2 s (1...15 s)
Ausschaltzeit typ. 2 s (1...15 s)
Temperatursprung-Reaktionszeit max. 12 s
Temperaturgradient ≤ 250 K/min
Medientemperatur -20...+80 °C

Schutzart IP67

Bauform
Gehäusewerkstoff Metall, Hastelloy C22 (2.4602)
Sensormaterial Metall, Hastelloy C22 (2.4602)
max. Anziehdrehmoment Gehäusemutter 30 Nm
Elektrischer Anschluss Steckverbinder, M12 x 1
Druckfestigkeit 100 bar
Prozessanschluss G 1/2"